

GAZCO

eStudio

**LED Electric Fire Range
with Thermostatic Remote Control**



Instructions for Servicing

For use in

United Kingdom

Éire

République Française

Deutschland

Nederland

Italia

Norge

España

Koninkrijk België

Ελλάδα

עברית

Principat d'Andorra

Latvijas Republika

Россия

Groussherzogtum Lëtzebuerg

República Portuguesa

eSTUDIO 85R	eSTUDIO 105R	eSTUDIO 135R
223-417	223-439	223-465



Contents

Pairing The Remote Control.....	4
Maintenance.....	11
Log Layout.....	13
Wiring Diagram.....	28
Spare Parts List.....	30



Contenu

Appairer La Télécommande.....	4
Maintenance.....	11
Agencement Des Bûches.....	13
Pschéma De Câblage.....	28
Liste Des Principales Pièces De Rechange.....	30



Inhalt

Koppeln der Fernbedienung.....	5
Instandhaltung.....	11
Nordnung Der Holzscheite.....	13
Schaltplan.....	28
Ersatzteilliste.....	30



Inhoud

De Afstandsbediening Koppelen.....	5
Onderhoud.....	11
Blokken-Layout.....	13
Bedradingschema.....	28
Lijst Standaard Reserve Onderdelen.....	30



Contenuto

Coppiamento Telecomando.....	6
Manutenzione.....	11
Schema Dei Ceppi.....	13
Schema Di Cablaggio.....	28
Listino Prezzi Dei Ricambi.....	30



Innhold

Sammenkoble Fjernkontrollen.....	6
Vedlikehold.....	11
Kubbeoppsett.....	13
Koblingsdiagram.....	28
Reservedelsliste.....	30




CONSUMER SUPPORT VIDEO:
www.gazco.tv/support/eStudio

ES

Contenido

Sincronización Del Mando A Distancia	7
Mantenimiento	11
Distribución De Los Leños.....	13
Esquema De Cableado.....	28
Relación De Repuestos	30

GR

Περιεχόμενα

Σύνδεση του τηλεχειριστηρίου	7
Συντήρηση	11
Διαταξη Ξυλων.....	13
Ηλεκτρικο Διαγραμμα.....	28
Καταλογος Ανταλλακτικων	30

IL

תוכן ענינים

8	צימוד השלט למכשיר
11	תחזוקה
13	ערכת בולי עץ
28	תרשים חיווט
30	רשימת חלקי חילוף

LV

Saturs

Tālvadības pults un ierīces savienošana pārī	8
Apkope	11
Pagaļu Izvietojums	13
Elektroinstal Cijas Diagramma.....	28
Vrezerves Daļu Saraksts.....	30

RU

Содержание

Сопряжение Прибора С Устройством Дистанционного Управления.....	9
Обслуживание	11
Схема Электрических Соединений	13
Установка прибора	28
Писок Запасных Частей	30

LU

Inhalt

Koppele vun der Fernsteuerung	9
Ënnerhalt	11
Holzstéckerlayout.....	13
Verkabelungsdiagramm	28
Ersatzdeelerlëscht.....	30

PT

Conteúdos

Emparelhar o controlo remoto	10
Manutenção.....	11
Esquema De Troncos.....	13
Diagrama De Cablagem	28
Lista De Peças Sobresselentes	30

GB: PAIRING THE REMOTE CONTROL TO THE APPLIANCE

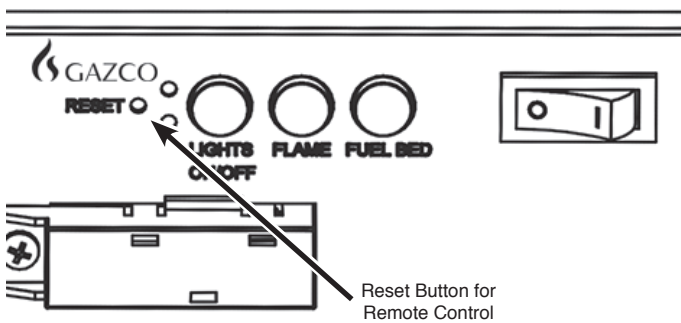
Signal Code

The below operations should be carried out before coding when changing to a new remote or the unit cannot be controlled by the remote:

The reset button is located on the control panel located on the right-hand side.

Press the reset button for 3 seconds (a pen point may be needed) until 3 short beeps sound from the unit, release the button.

Within 10 seconds, press the  button on remote. The coding is finished when 1 long beep sounds from the unit.



Resetting of the remote control is necessary if the appliance operates wrongly due to external interference signal and the remote control is not in use.

Open the back cover of the Remote.

Press the Reset button for 3 seconds and reset the coding




FR: APPAIRER LA TÉLÉCOMMANDE AVEC L'APPAREIL

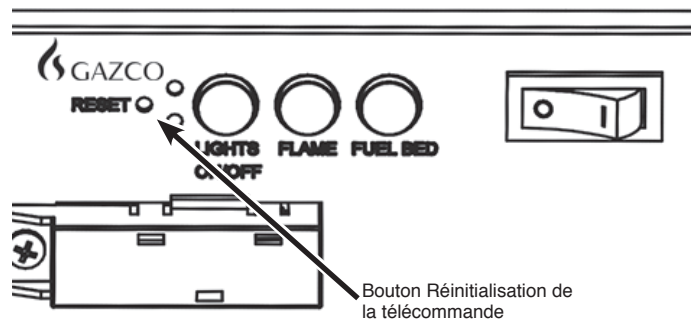
Code de signal

Les opérations ci-dessous doivent être menées avant le codage lors du remplacement d'une télécommande ou lorsque l'unité ne peut pas être contrôlée par la télécommande :

Le bouton de réinitialisation se trouve sur le panneau de commande à droite.

Appuyez sur le bouton de réinitialisation pendant 3 secondes (une pointe de stylo peut être nécessaire) l'unité émettra jusqu'à 3 bips courts, relâchez le bouton.

Au bout de 10 secondes, appuyez sur le bouton  de la télécommande. Le codage est terminé lorsque 1 long bip est émis par l'unité.



Une réinitialisation de la télécommande est nécessaire si l'appareil fonctionne de manière anormale en raison d'interférences causées par un signal externe et si la télécommande n'est pas utilisée.

Ouvrez le couvercle arrière de la télécommande.

Appuyez sur le bouton de réinitialisation pendant 3 secondes et réinitialisez le codage.




DE: KOPPELN DER FERNBEDIENUNG MIT DEM GERÄT

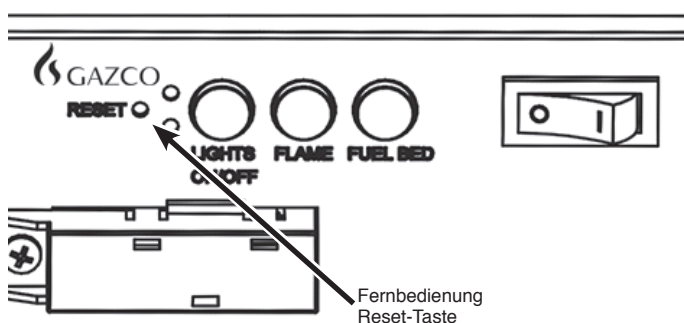
Signalcode

Die folgenden Schritte sollten vor der Koppelung durchgeführt werden, wenn Sie zu einer neuen Fernbedienung wechseln oder das Gerät nicht über die Fernbedienung gesteuert werden kann:

Die Reset-Taste befindet sich auf dem Bedienfeld auf der rechten Seite.

Drücken Sie die Reset-Taste 3 Sekunden lang (evtl. mit einer Stiftspitze), bis 3 kurze Pieptöne vom Gerät ertönen, lassen Sie die Taste los.

Drücken Sie  innerhalb von 10 Sekunden die Taste auf der Fernbedienung. Die Kopplung ist beendet, wenn 1 langer Signalton vom Gerät ertönt.



Ein Rücksetzen der Fernbedienung ist erforderlich, wenn das Gerät aufgrund eines externen Störsignals fehlerhaft arbeitet und die Fernbedienung nicht verwendet werden kann.

Öffnen Sie die hintere Abdeckung der Fernbedienung.

Drücken Sie die Reset-Taste 3 Sekunden lang, um die Kopplung zurückzusetzen.



NL: DE AFSTANDSBEDIENING KOPPELEN AAN HET TOESTEL

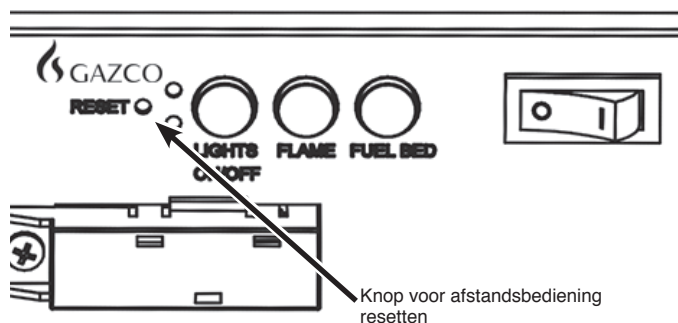
Signaalcode

De handelingen hieronder moeten worden uitgevoerd vóór codering wanneer wordt overgegaan op een nieuwe afstandsbediening; anders zal de eenheid niet kunnen worden bestuurd door de afstandsbediening:

De resetknop bevindt zich op het bedieningspaneel aan de rechterkant, zie Afbeelding.

Druk op de resetknop voor 3 seconden (wellicht m.b.v. een penpunt) totdat 3 korte piepen klinken vanuit de eenheid, en laat de knop vervolgens los.

Druk binnen 10 seconden op de -knop op de afstandsbediening. De codering is voltooid wanneer 1 lange piep vanuit de eenheid klinkt.



Het nodig is om de afstandsbediening te resetten als het toestel op onjuiste wijze werkt ten gevolge van een extern interferentiesignaal wanneer de afstandsbediening niet gebruikt wordt.

Open de achterkant van de afstandsbediening.

Houd de resetknop voor 3 seconden ingedrukt en reset decoding,




IT: COPPIAMENTO TELECOMANDO APPARECCHIO

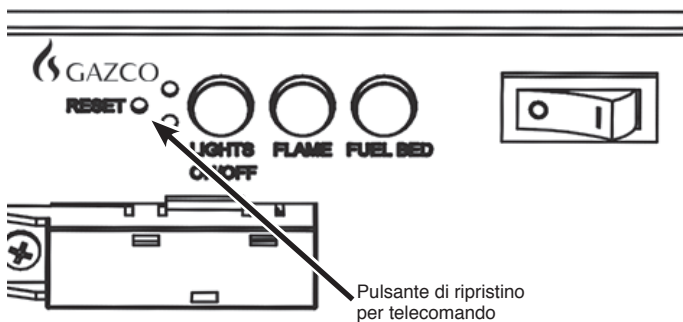
Codice di segnale

Le seguenti operazioni devono essere eseguite prima della codifica quando si passa a un nuovo telecomando o l'unità non può essere controllata dal telecomando:

Il pulsante di ripristino si trova sul pannello di controllo situato sul lato destro, vedere Figura.

Premere il pulsante di ripristino per 3 secondi (potrebbe essere necessaria una penna a sfera) finché non si sentono 3 brevi bip dall'unità, rilasciare il pulsante.

Nel giro di 10 secondi, premere il pulsante  sul telecomando. La codifica termina quando viene emesso 1 lungo bip dall'unità.



Il ripristino del telecomando è necessario se l'apparecchio funziona in modo errato a causa di un segnale di interferenza esterno e il telecomando non è in uso.

Aprire il coperchio posteriore del telecomando.

Premere il pulsante di ripristino per 3 secondi e ripristinare la codifica.




NO: SAMMENKOBLE FJERNKONTROLLEN

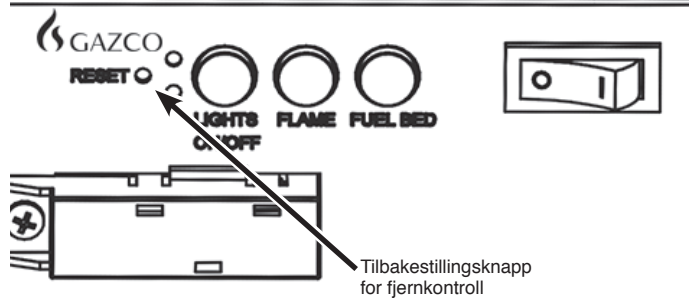
Signalkode

Den nedenstående operasjonen skal utføres før koding når du skifter til en ny fjernkontroll eller dersom enheten ikke kan styres av fjernkontrollen:

Tilbakestillings-knappen befinner seg på kontrollpanelet som er på høyre side av vinduet.

Trykk på tilbakestillings-knappen i 3 sekunder (det kan hende du trenger en pennespiss) inntil 3 korte pip kan høres fra enheten, slipp knappen.

Innen 10 sekunder, trykk på knappen  på fjernkontrollen. Kodingen er fullført når 1 lang pipelyd kan høres fra enheten.



Å tilbake stille fjernkontrollen kan være nødvendig dersom apparatet fungerer feilaktig på grunn av eksterne interferens-signaler og fjernkontrollen ikke er i bruk.

Åpne det bakre dekkelet på fjernkontrollen.

Trykk på tilbakestillings-knappen i 3 sekunder og tilbake still kodingen.




ES: SINCRONIZACIÓN DEL MANDO A DISTANCIA AL APARATO

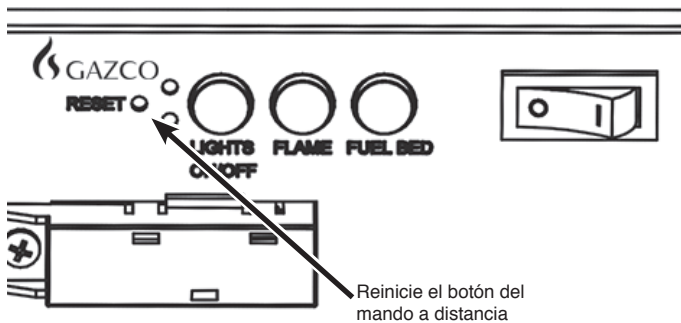
Código de aviso

Las siguientes operaciones deben llevarse a cabo antes de codificar el nuevo mando a distancia, o la no se podrá controlar con el mando:

El botón de reinicio está situado en el panel de control a la derecha del visor, consulte el diagrama.

Pulse el botón de reinicio durante 3 segundos (puede que necesite la punta de un bolígrafo) hasta que suenen 3 pitidos cortos y luego suelte el botón.

En 10 segundos, presione el botón  en el mando a distancia. La codificación termina cuando suena un largo pitido.



El reinicio del mando es necesario si el aparato funciona incorrectamente debido a una señal de interferencia externa y el mando a distancia no está en uso.

Abra la cubierta posterior del mando.

Pulse el botón de reinicio durante 3 segundos y reinicia la codificación.




GR: ΣΥΝΔΕΣΗ ΤΟΥ ΤΗΛΕΧΕΙΡΙΣΤΗΡΙΟΥ ΜΕ ΤΗ ΣΥΣΚΕΥΗ

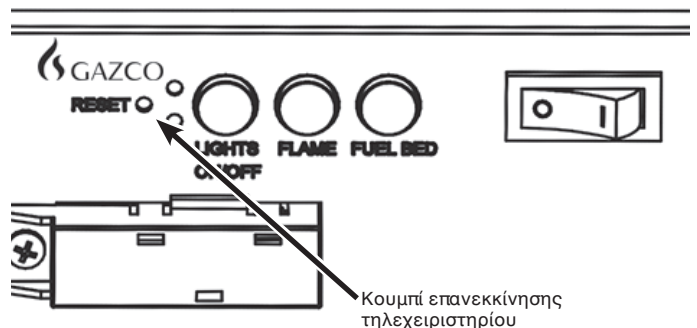
Κωδικός σήματος

Οι παρακάτω ενέργειες πρέπει να εκτελούνται πριν από την κωδικοποίηση όταν το τηλεχειριστήριο αντικαθίσταται από νέο ή δεν μπορεί να ελέγξει τη μονάδα:

Το κουμπί επαναφοράς βρίσκεται στον πίνακα ελέγχου που βρίσκεται στη δεξιά πλευρά.

Πιέστε το κουμπί Reset για 3 δευτερόλεπτα (ίσως απαιτηθεί η μύτη ενός στυλό) μέχρι να ακουστούν από τη μονάδα 3 σύντομα «μπιπ», μετά αφήστε το κουμπί.

Μέσα σε 10 δευτερόλεπτα, πιέστε το κουμπί  στο τηλεχειριστήριο. Η κωδικοποίηση ολοκληρώνεται όταν ακουστεί από τη μονάδα ένα παρατεταμένο «μπιπ».



Η επαναφορά του τηλεχειριστηρίου είναι απαραίτητη αν η συσκευή λειτουργεί εσφαλμένα λόγω επέμβασης από εξωτερικό σήμα και δεν χρησιμοποιείται το τηλεχειριστήριο.

Ανοίξτε το πίσω κάλυμμα του τηλεχειριστηρίου.

Πιέστε το κουμπί Reset για 3 δευτερόλεπτα και επαναφέρετε την κωδικοποίηση.



IL: צימוד השלט למכשיר

קוד אות

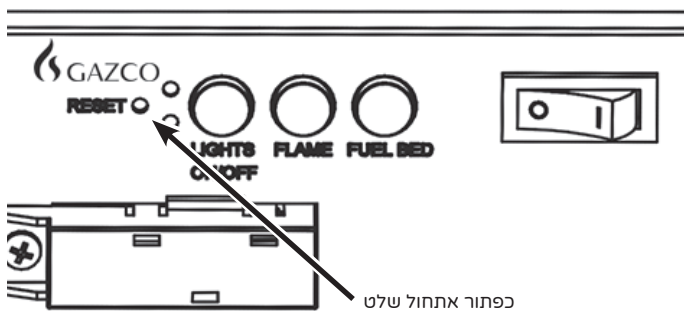
לפני התכנות, יש לבצע את ההוראות להלן לפני החלפת השלט או כשלא ניתן להפעיל את המכשיר בעזרת השלט:

מתג האתחול נמצא על לוח הבקרה בצדה הימני של חלונית הצפייה - ר'.

לחץ על כפתור אתחול במשך 3 שניות (מומלץ ללחוץ בעזרת עט כדורי) עד שיושמעו 3 צפצופים קצרים. שחרר את הכפתור.

לחץ על כפתור  בשלט תוך 10 שניות. צפצוף ארוך מציין את סיום תהליך התכנות.

יחידת הכוח עשויה להשתנות מעט בין המודלים.



כשהמכשיר מופעל בצורה לא נכונה כתוצאה מהפרעות אות חיצוניות ללא שליטה בעזרת השלט, יש לבצע אתחול שלט.

ש לבצע אתחול שלט כשהמכשיר לא מופעל בצורה נכונה, או כשהשלט לא מבצע את הפעולות הנבחרות.

פתח את הכיסוי האחורי בשלט.

לחץ על RESET במשך 3 שניות ואתחל את התכנות.




LV: TĀLVADĪBAS PULS UN IERĪCES SAVIENOŠANA PĀRĪ

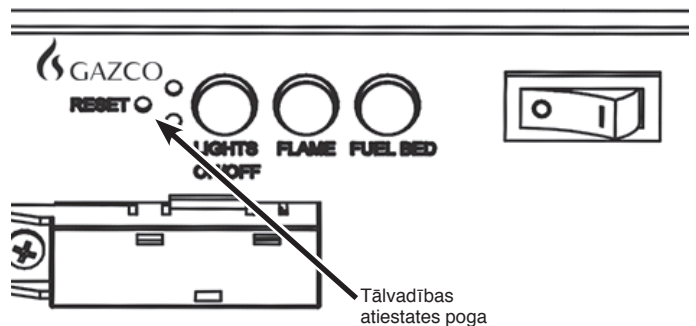
Signāla kods

Tālāk norādītās darbības jāveic pirms kodēšanas, kad tiek nomainīta tālvadības pults vai ierīci nevar pārvaldīt ar tālvadību:

Atiestatīšanas poga atrodas vadības panelī, kas atrodas labajā pusē.

Spiediet atiestatīšanas pogu 3 sekundes (varat izmantot pildspalvas galiņu), līdz no ierīces atskan 3 īsi skaņas signāli; atlaidiet pogu.

10 sekunžu laikā piespiediet pogu  uz tālvadības pults. Kodēšana ir pabeigta, kad nav ierīču atskan 1 garš skaņas signāls.



Tālvadības pulti var būt nepieciešams atiestatīt, ja ierīce darbojas nepareizi ārējā signāla dēļ, kas rada traucējumus, un tālvadības pults netiek lietota.

Atveriet tālvadības pults aizmugurējo paneli.

Spiediet atiestatīšanas pogu 3 sekundes un atiestatiet kodējumu.




RU: СОПРЯЖЕНИЕ ПРИБОРА С УСТРОЙСТВОМ ДИСТАНЦИОННОГО УПРАВЛЕНИЯ

СИГНАЛЬНЫЙ КОД

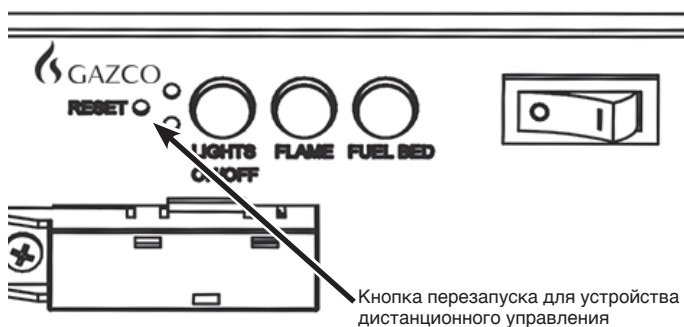
При замене устройства дистанционного управления следующие операции должны быть проведены перед кодированием, иначе прибор нельзя будет контролировать устройством дистанционного управления:

Кнопка перезапуска расположена на панели управления с правой стороны от смотрового окна.

Удерживайте кнопку перезапуска нажатой в течение 3 секунд (вам может понадобиться острое шариковой ручки) до тех пор, пока со стороны прибора не раздадутся 3 коротких гудка. После этого отпустите кнопку.

В течение 10 секунд удерживайте нажатой кнопку  на устройстве дистанционного управления. Кодирование закончится, когда со стороны прибора раздастся 1 долгий гудок. Блоки питания могут немного отличаться у разных моделей.

Кнопка перезапуска для устройства дистанционного управления



Перезапуск устройства дистанционного управления необходим, если прибор работает неправильно из-за вмешательства внешнего сигнала, а устройство дистанционного управления не используется.

Откройте черную крышку устройства дистанционного управления.

Нажимайте на кнопку перезапуска в течение 3 секунд и перезапустите кодирование.



LU: KOPPELE VUN DER FERNSTEUERUNG MAM APPARAT

Signalcode

Déi follgend Schrëtt sollte virun der Codéierung ausgeféiert ginn, wann Dir op eng nei Fernsteuerung wiesselt oder den Apparat net iwwer d'Fernsteuerung gesteuert ka ginn:

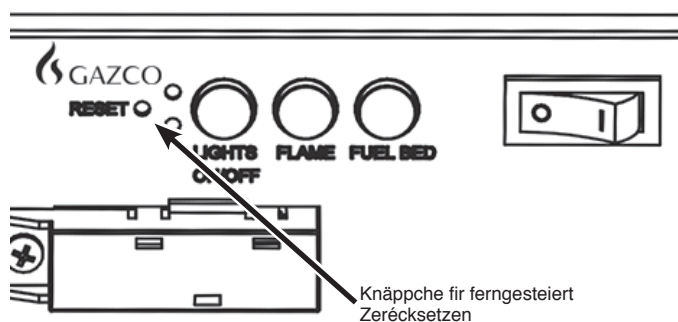
De Reset Knäppchen ass op der Kontrollpanel op der rietser Säit.

Dréckt de Resetknäppchen 3 Sekonne laang (eventuell ass eng Stéftspëtz erfuerderlech), bis 3 kuerz Piptéin vum Apparat ausgi ginn a loosst de Knäppche lass.

Dréckt bannent 10 Sekonnen

de Knäppchen  op der Fernsteuerung.

D'Codéierung ass offgeschloss, wann 1 laange Piptoun vum Apparat ertéint.



D'Zerécksetze vun der Fernsteuerung ass erfuerderlech, wann den Apparat opgrond vum engem externe Stéiersignal falsch funktionéiert an d'Fernsteuerung net verwent gëtt.

Maacht déi hënnesch Ofdeckung vun der Fernsteuerung op.

Dréckt de Resetknäppchen 3 Sekonne laang a setzt d'Codéierung zeréck.




PT: EMPARELHAR O CONTROLO REMOTO COM O APARELHO

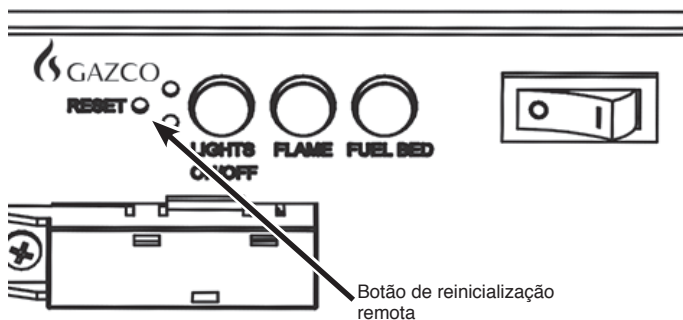
Código de Sinal

As operações abaixo devem ser realizadas antes da codificação ao mudar para um novo controlo remoto ou quando a unidade não puder ser controlada pelo controlo remoto:

O botão de reinicialização está localizado no painel de controle localizado no lado direito.

Pressione o botão reset durante 3 segundos (pode ser necessário usar a ponta de uma caneta) até ouvir 3 bips curtos da unidade, e liberte o botão.

Em 10 segundos, pressione o  botão no controlo remoto. A codificação estará concluída quando ouvir um bip longo da unidade.



É necessário reiniciar o controlo remoto se o aparelho funcionar incorretamente devido a um sinal de interferência externa e o controlo remoto não estiver a ser usado.

Abra a tampa traseira do controlo remoto.

Pressione o botão Reset durante 3 segundos e reinicie a codificação.



GB: ACCESSING THE FUEL BED

FR: ACCÈS AU LIT DE COMBUSTIBLE

DE: OPTIONALE LED-STIMMUNGSBELEUCHTUNG

NL: TOEGANG TOT HET BRANDSTOFBED

IT: ACCESSO AL CROGIOLO DI COMBUSTIONE

NO: TILGANG TIL BRENNKAMMERET

ES: ACCESO AL LECHO DE COMBUSTIBLE

GR: ΡΟΣΒΑΣΗ ΣΤΗΝ ΚΛΙΝΗ ΚΑΥΣΙΜΟΥ

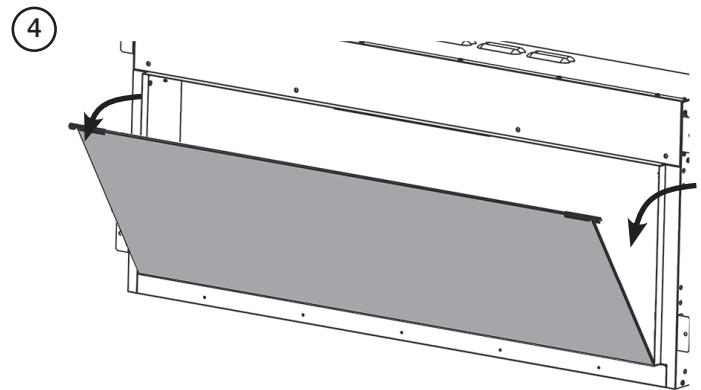
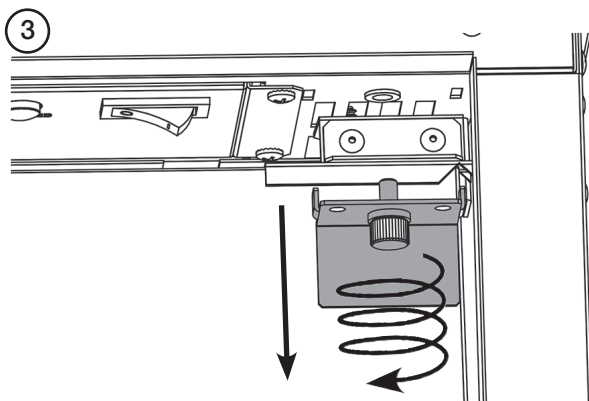
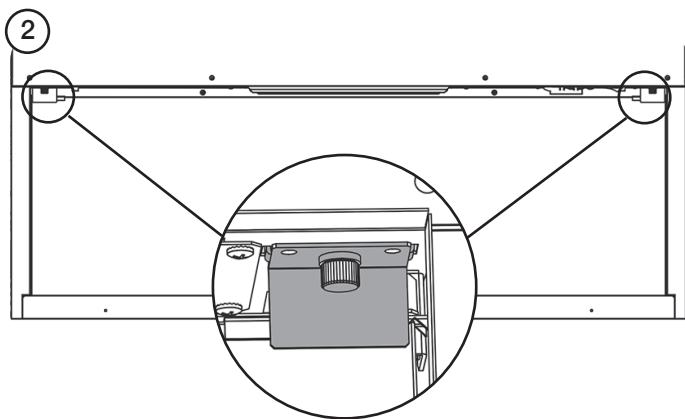
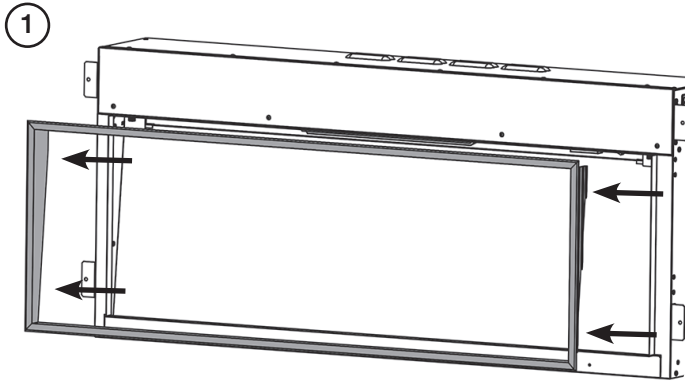
IL: נגישות למיכל הדלק

LV: PIEKĻUVE DEGOŠAJAM SLĀNIM

RU: ДДОСТУП К ОЧАГУ ТОПКИ

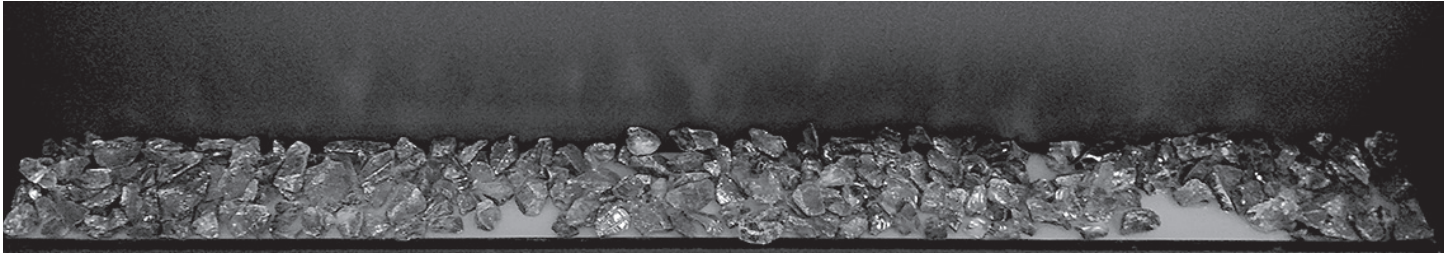
LU: ZOU GANG ZUM BRENNSTOFFBETT

PT: ACESSO AO LEITO DE COMBUSTÍVEL



GB: GLASS EMBERS
FR BRAISES DE VERRE
DE: GLASGLUT
NL: GLAZEN SINTELS
IT: CIOCCHI IN VETRO
NO: GLASSGLØR
ES: BRASAS DE VIDRIO

GR: ΔΙΑΚΟΣΜΗΤΙΚΑ ΚΑΡΒΟΥΝΑ
IL: גחלי זכוכית
LV: STIKLA OGLES
RU: РАСПОЛОЖЕНИЕ ПОЛЕНЬЕВ
LU: GLASGLOUS
PT: BRASAS EM VIDRO



GB: Spread the Glass Embers evenly over the fuel bed.
Note: The Ember Logs (See Log Layout) will rest directly on the fuel bed).

FR: Répartissez les braises de verre sur le lit de combustible.
Remarque : les bûches de charbon (voir l'agencement des bûches) reposeront directement sur le lit de combustible.

DE: Verteilen Sie die Glasglut gleichmäßig über das Brennstoffbett.
Hinweis: Die Holzscheite (siehe Anordnung der Holzscheite) liegen direkt auf dem Brennstoffbett auf.

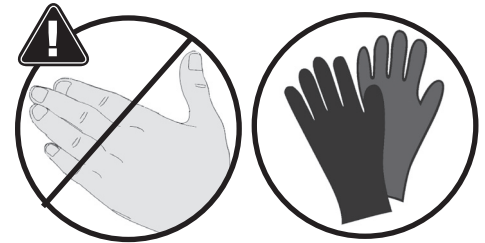
NL: Verdeel de glazen sintels gelijkmatig over het brandstofbed.
Opmerking: De glazen blokken (zie blokken-layout) rusten direct op het brandstofbed.

IT: Disporre i ciocchi in vetro in maniera uniforme sul crogiolo di combustione.
Nota: I ceppi (si veda lo schema dei ceppi) saranno appoggiati direttamente sul crogiolo di combustione).

NO: Spre glassglørne jevnt utover brennkammeret.
Merk: Glasskubbene (se kubbeoppsett) ligger rett på brennkammeret.

ES: Distribuya las brasas de vidrio de manera uniforme en el lecho de combustible.
Nota: Los leños encendidos (consulte la sección Distribución de los leños) se apoyan directamente sobre el lecho de combustible.

GR: Απλώστε τα γυάλινα διακοσμητικά κάρβουνα ομοιόμορφα πάνω στην κλίνη καυσίμου.
Σημείωση: Τα διακοσμητικά ξύλα (Δείτε Διάταξη ξύλων) τοποθετούνται απευθείας πάνω στην κλίνη καυσίμου.



IL: פזר את גחלי הזכוכית באופן שווה מעל מיכל הדלק. זהו כבל באורך של 3 מטרים שיכול להיות מונח לפי בחירתך.
שים לב: בולי העץ (ראה הנחת בולי העץ) ימוקמו ישירות על מיכל הדלק.

LV: Vienmērīgi izkaisiet stikla ogles uz degošā slāņa.
Piezīme: pagales (skat. pagaļu izvietojumu) novietojamas uzreiz uz degošā slāņa).

RU: Равномерно расположите стеклянные угли на дне топки.
Примечание. Поленья (см. «Расположение поленьев») располагаются непосредственно на дне топки).

LU: Verdeelt d'Glasglous gläichméisseg iwwer d'Brennstoffbett.
Hiweis: D'Holzglous (kuckt Holzstécker) leien direkt um Brennstoffbett.

PT: Espalhe as brasas em vidro uniformemente sobre o leito de combustível.
Nota: As brasas (consulte o esquema de troncos) repousam diretamente sobre o leito de combustível).

GB: LOG SET - LOG LAYOUT

FR: JEU DE BÛCHES - AGENCEMENT DES BÛCHES

DE: HOLZSCHEIT-SET - ANORDNUNG DER
HOLZSCHEITE

NL: BLOKKEN GEPLAATST - BLOKKEN-LAYOUT

IT: SET DI CEPPI - SCHEMA DEI CEPPI

NO: KUBBESETT - KUBBEOPPSETT

ES: LEÑOS COLOCADOS - DISTRIBUCIÓN DE LOS
LEÑOS

GR: ΠΟΙΚΙΛΙΑ ΞΥΛΩΝ - ΔΙΑΤΑΞΗ ΞΥΛΩΝ

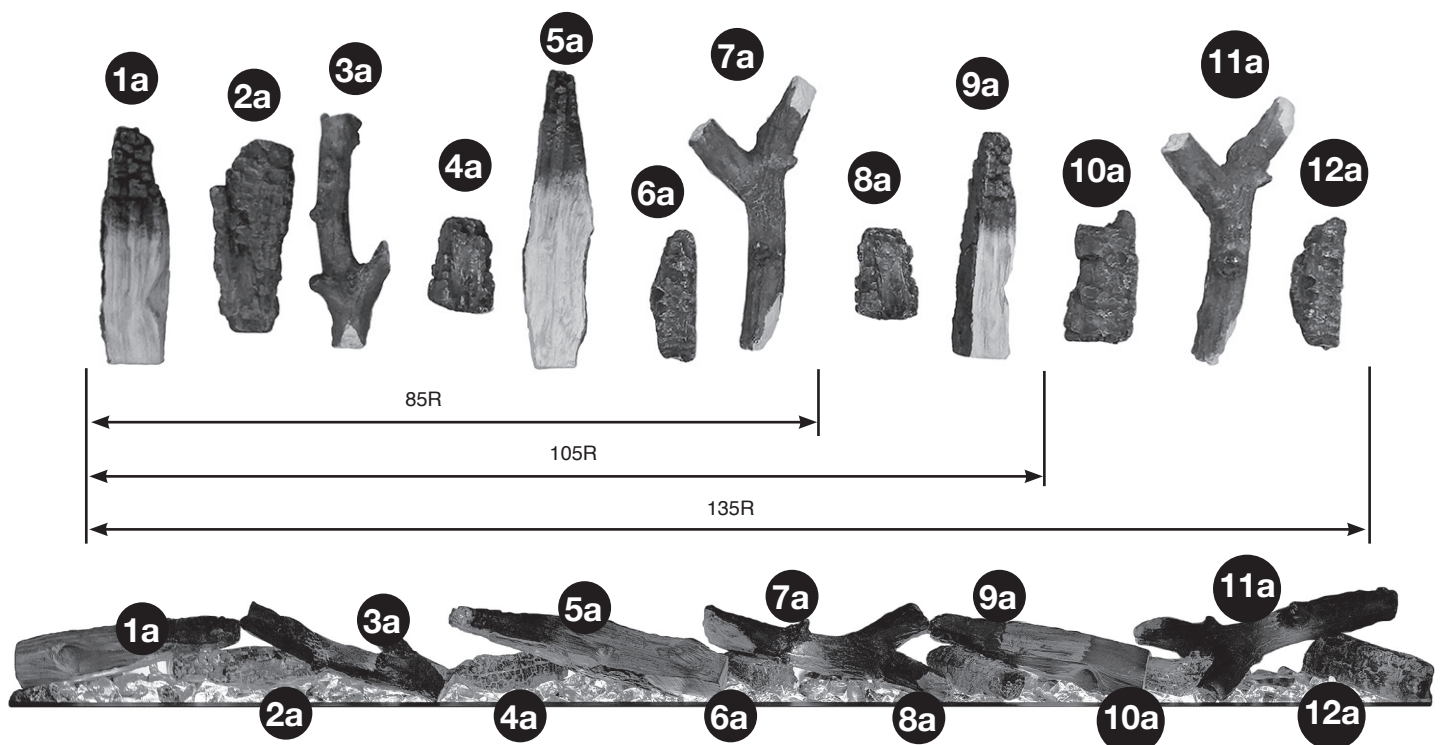
IL: ערכת בולי עץ - הנחת בולי העץ

LV: PAGAĻU KOMPLEKTS - PAGAĻU IZVIETOJUMS

RU: НАБОР ПОЛЕНЬЕВ - РАСПОЛОЖЕНИЕ
ПОЛЕНЬЕВ

LU: HOLZSTÉCKERSAZ - HOLZSTÉCKERLAYOUT

PT: CONJUNTO DE TRONCOS - ESQUEMA DE
TRONCOS



GB: OPTIONAL SILVER BIRCH SET - LOG LAYOUT

FR: JEU DE BOULEAU BLANC EN OPTION -
AGENCEMENT DES BÛCHES

DE: ANORDNUNG DER HOLZSCHEITE - OPTIONALES
WEISSBIRKEN-SET

NL: OPTIONELE ZILVERBEUKSET -
BLOKKEN-LAYOUT

IT: SET IN BETULLA BIANCA OPZIONALE -
SCHEMA DEI CEPPI

NO: VALGFRIIT SØLVBJØRKSETT - KUBBEOPPSETT

ES: CONJUNTO OPCIONAL DE ABEDUL DE EUROPA -
DISTRIBUCIÓN DE LOS LEÑOS

GR: ΠΡΟΑΙΡΕΤΙΚΑ ΞΥΛΑ ΣΗΜΥΔΑΣ - ΔΙΑΤΑΞΗ ΞΥΛΩΝ

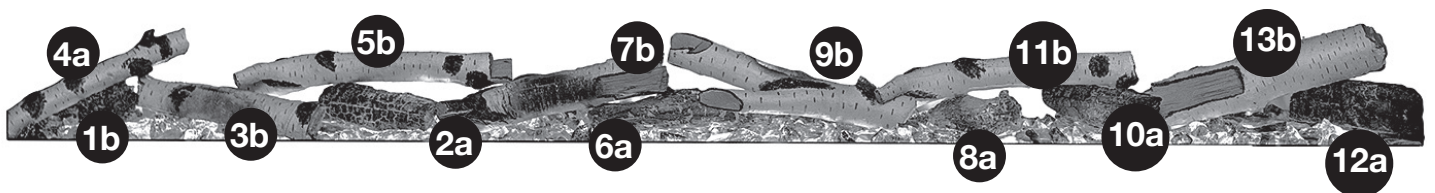
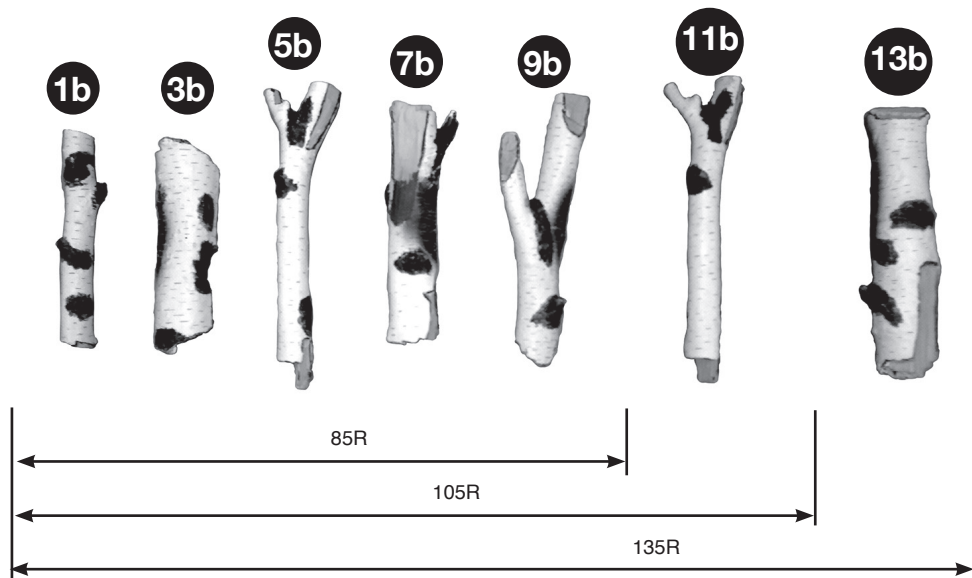
IL: סט לבנה צפוני אופציונלי - הנחת בולי העץ

LV: PĀPILDU KĀRPAINĀ BĒRZA KOMPLEKTS -
PAGAĻU IZVIETOJUMS

RU: КОМПЛЕКТ «БЕЛАЯ БЕРЕЗА» (ПОСТАВЛЯЕТСЯ
ОТДЕЛЬНО) - РАСПОЛОЖЕНИЕ ПОЛЕНЬЕВ

LU: OPTIONALE SĒLWERBIERKESAZ -
HOLZSTÉCKERLAYOUT

PT: CONJUNTO DE BÉTULA PRATA OPCIONAL -
ESQUEMA DE TRONCOS



GB: ACCESSING THE FUEL BED

FR: ACCÈS AU LIT DE COMBUSTIBLE

DE: ZUGRIFF AUF DAS BRENNSTOFFBETT

NL: TOEGANG TOT HET BRANDSTOFBED

IT: ACCESSO AL CROGIOLO DI COMBUSTIONE

NO: TILGANG TIL BRENNKAMMERET

ES: ACCESO AL LECHO DE COMBUSTIBLE

GR: ΠΡΟΣΒΑΣΗ ΣΤΗΝ ΚΛΙΝΗ ΚΑΥΣΙΜΟΥ

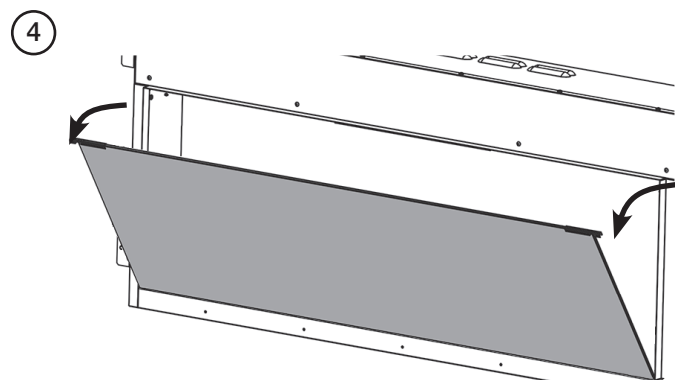
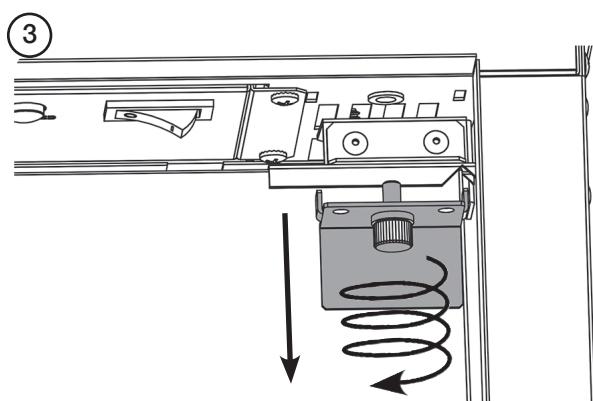
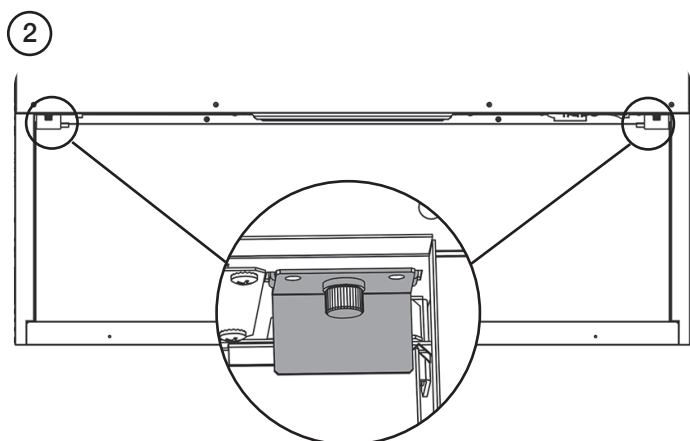
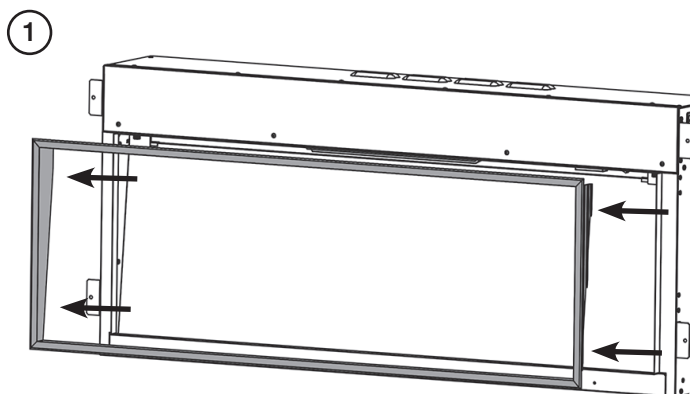
IL: גישות למיכל הדלק

LV: PIEKĻUVE DEGOŠAJAM SLĀNIM

RU: ДОСТУП К ОЧАГУ ТОПКИ

LU: ZOUANG ZUM BRENNSTOFFBETT

PT: ACESSO AO LEITO DE COMBUSTÍVEL



GB: REMOVING THE FUEL BED

FR: DÉPOSE DU LIT DE COMBUSTIBLE

DE: ENTFERNEN DES BRENNSTOFFBETTS

NL: BRANDSTOFBED VERWIJDEREN

IT: SMONTAGGIO DEL CROGIOLO DI COMBUSTIONE

NO: SLIK FJERNER DU BRENNKAMMERET

ES: EXTRACCIÓN DEL LECHO DE COMBUSTIBLE

GR: ΑΦΑΙΡΕΣΗ ΤΗΣ ΚΛΙΝΗΣ ΚΑΥΣΙΜΟΥ

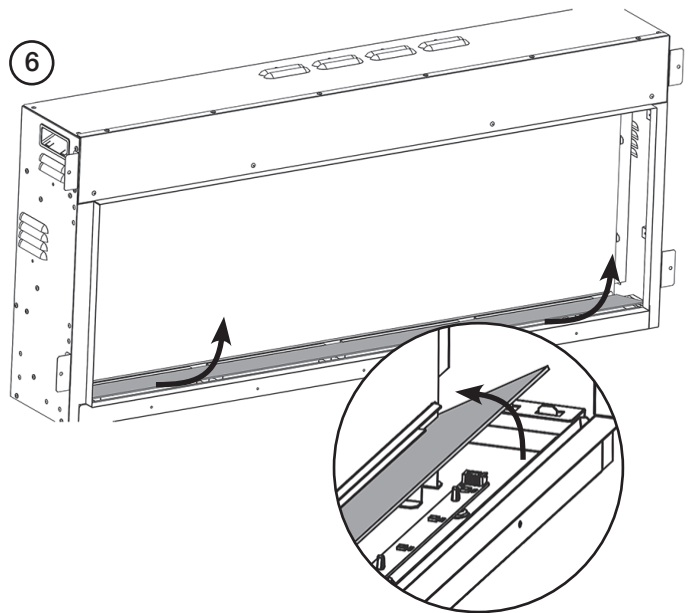
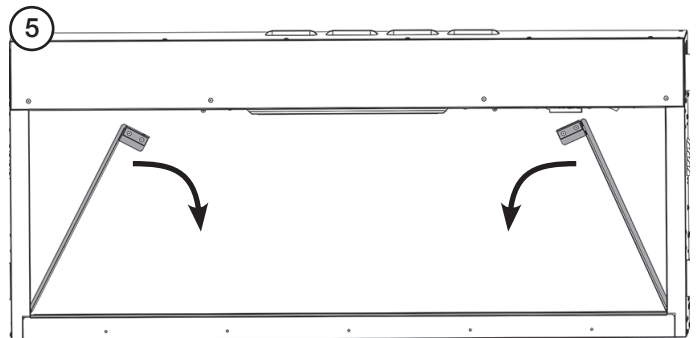
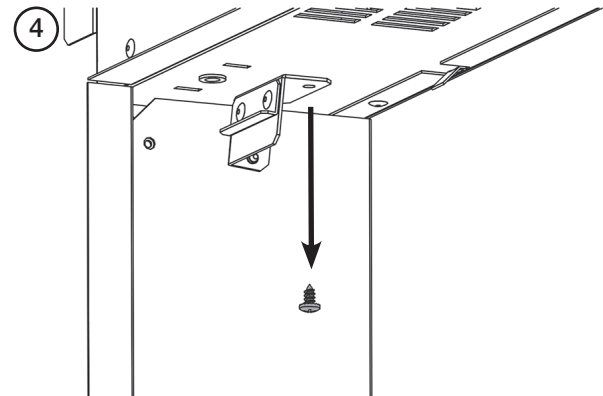
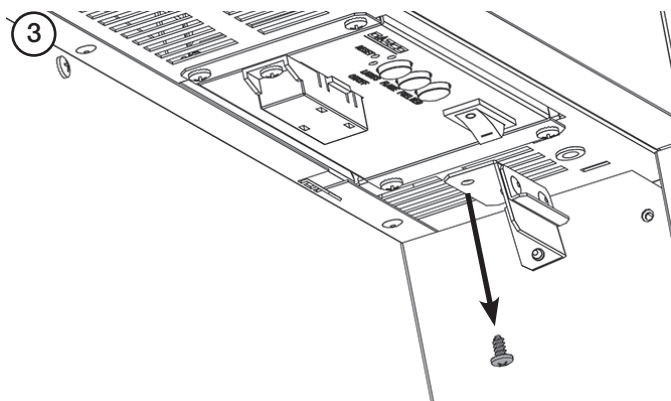
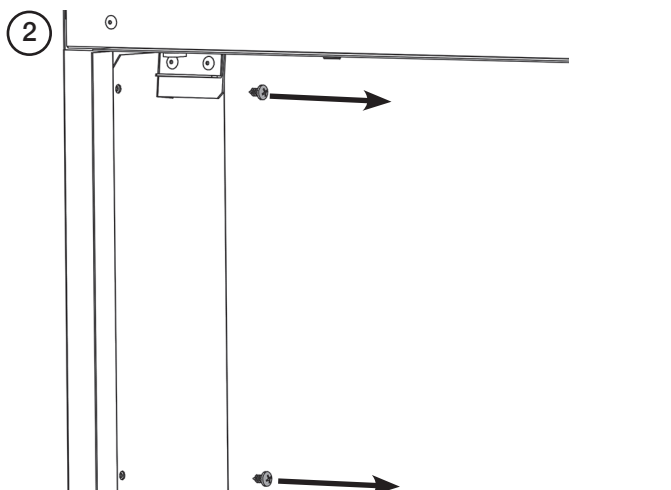
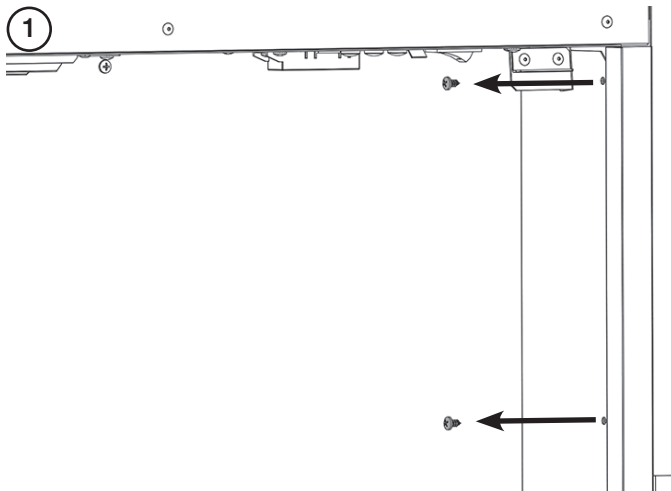
IL: הסרת מיכל הדלק

LV: DEGOŠĀ SLĀŅA IZNEMŠANA

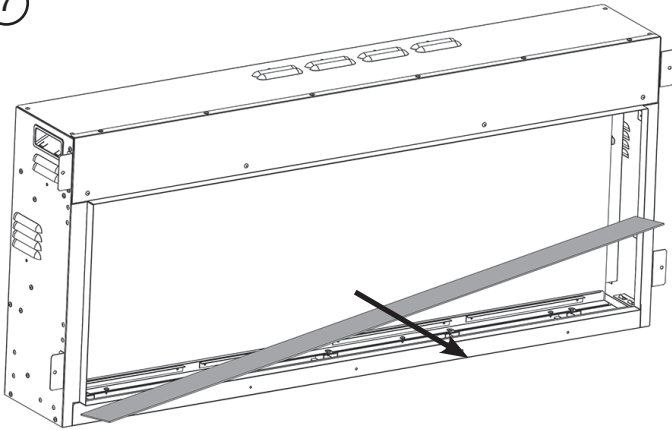
RU: УДАЛЕНИЕ ТОПЛИВНОГО СЛОЯ

LU: BRENNSTOFFBETT ERAUSHUELEN

PT: REMOÇÃO DO LEITO DE COMBUSTÍVEL



7



GB: REPLACING THE FUEL BED LEDS

FR: REMPLACEMENT DU LIT DE COMBUSTIBLE PANNEAUX À LED

DE: AUSTAUSCHEN DER BRENNSTOFFBETT LED-PLATINEN

NL: BRANDSTOFBED VERVANGEN LED-PANELEN

IT: SOSTITUZIONE DEL CROGIOLO DI COMBUSTIONE PANNELLI DI LED

NO: SLIK BYTTER DU BRENNKAMMERET LED-TAVLER

ES: REEMPLAZO DEL LECHO DE COMBUSTIBLE PANELES LED

GR: ΑΝΤΙΚΑΤΑΣΤΑΣΗ ΠΛΑΚΕΤΩΝ LED ΣΤΗΝ ΚΛΙΝΗ ΚΑΥΣΙΜΟΥ

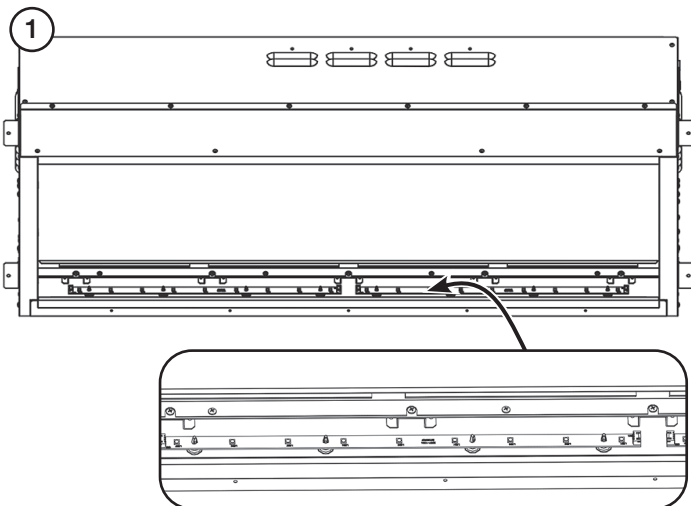
IL: LED החלפת מיכל הדלק לוחות

LV: DEGOŠĀ SLĀŅA NOMAINĪŠANA LED DĒĻI

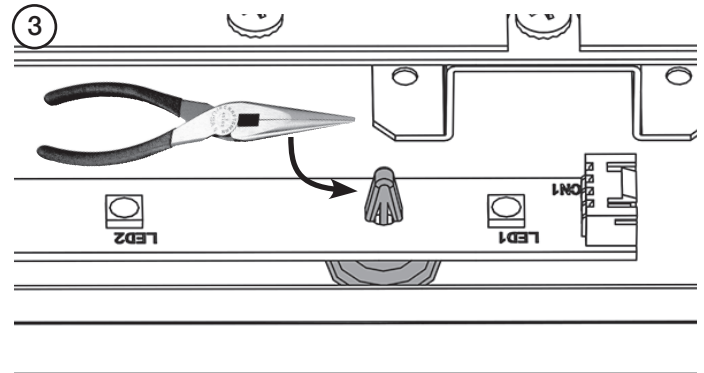
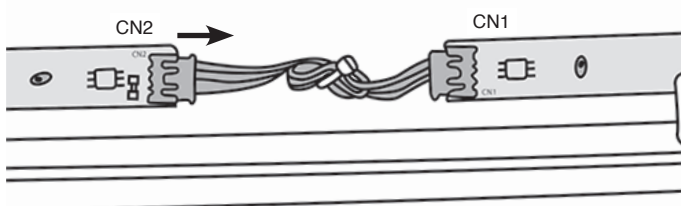
RU: ЗАМЕНА ОЧАГА ТОПКИ СВЕТОДИОДНЫЕ ПАНЕЛИ

LU: BRENNSTOFFBETT ERĒM ASETZEN LED-PLACKEN

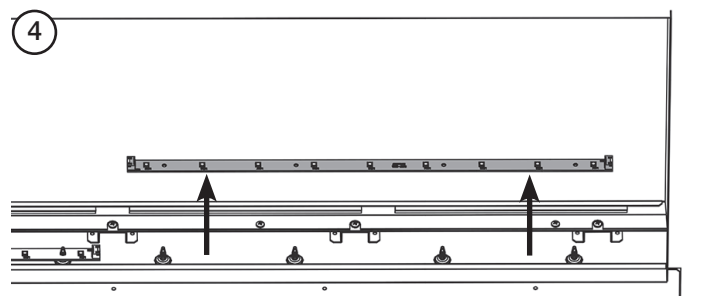
PT: SUBSTITUIÇÃO DO LEITO DE COMBUSTÍVEL PLACAS DE LED



2



4



GB: REMOVING THE INNER SCREEN

FR: RETRAIT DE L'ÉCRAN INTÉRIEUR

DE: AUSBAU DER INNENBLLENDE

NL: BINNENSCHERM VERWIJDEREN

IT: SMONTAGGIO DELLO SCHERMO INTERNO

NO: SLIK FJERNER DU INNERSKJERMEN

ES: EXTRACCIÓN DE LA PANTALLA INTERNA

GR: ΑΦΑΙΡΕΣΗ ΤΗΣ ΕΣΩΤΕΡΙΚΗΣ ΣΗΤΑΣ

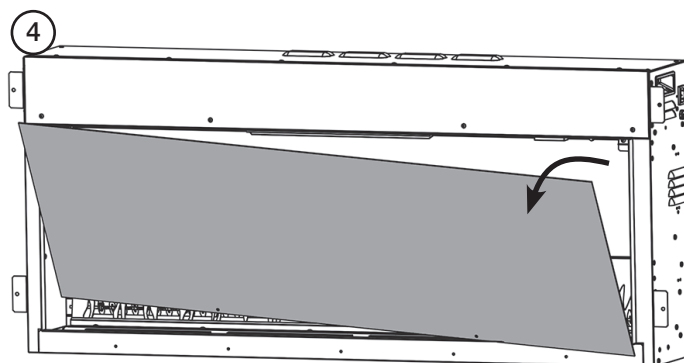
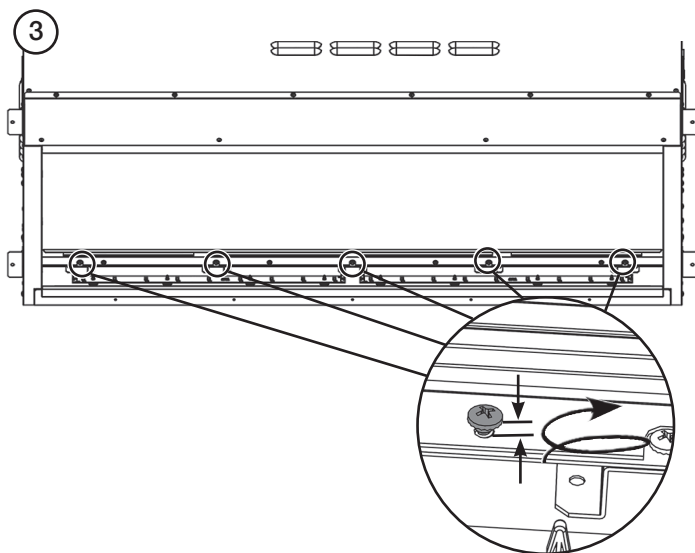
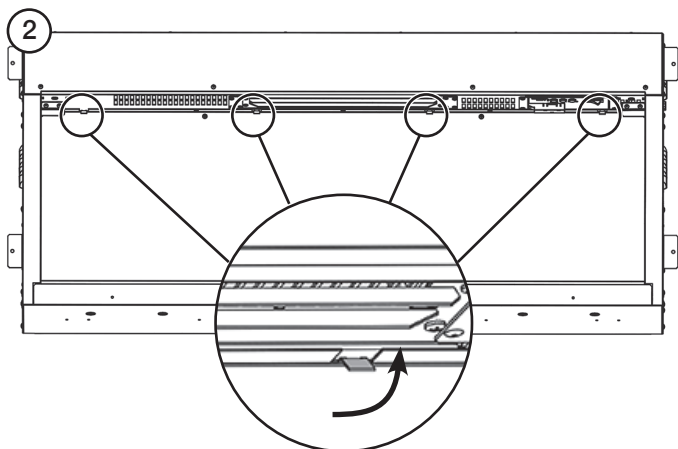
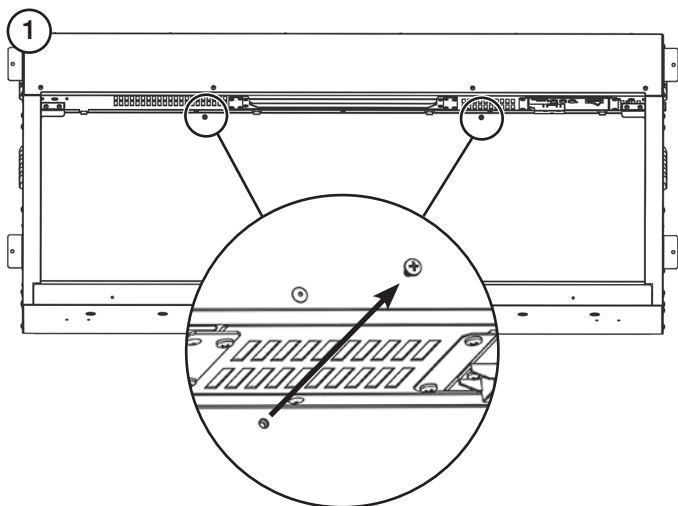
IL: הסרת המסך הפנימי

LV: IEKŠĒJĀ AIZSLIETŅA NOŅEMŠANA

RU: СНЯТИЕ ВНУТРЕННЕГО ЭКРАНА

LU: DE BANNESCHTE BILDSCHIRM ERAUSHUELEN

PT: REMOÇÃO DO ECRÃ INTERIOR



GB: REMOVING THE FLAME EFFECT

FR: RETRAIT DE L'EFFET FLAMME

DE: AUSBAU DES FLAMMENEFFEKTS

NL: VLAMEFFECT VERWIJDEREN

IT: DISATTIVAZIONE DEGLI EFFETTI FIAMMA

NO: SLIK FJERNER DU FLAMMEEFFEKTEN

ES: EXTRACCIÓN DEL EFECTO DE LAS LLAMAS

GR: ΑΦΑΙΡΕΣΗ ΤΟΥ ΕΦΕ ΦΛΟΓΑΣ

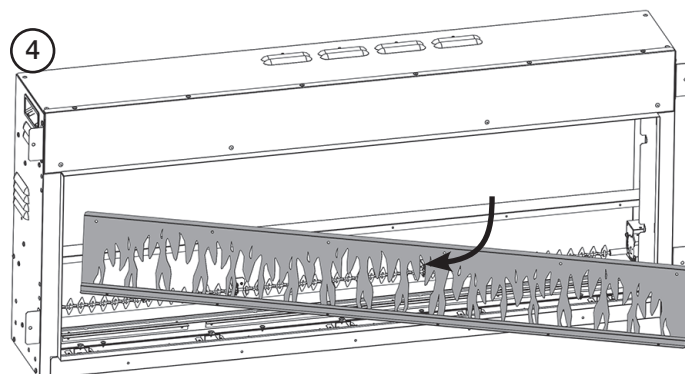
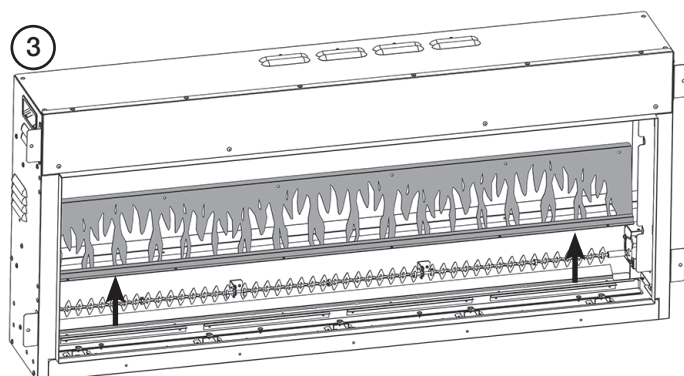
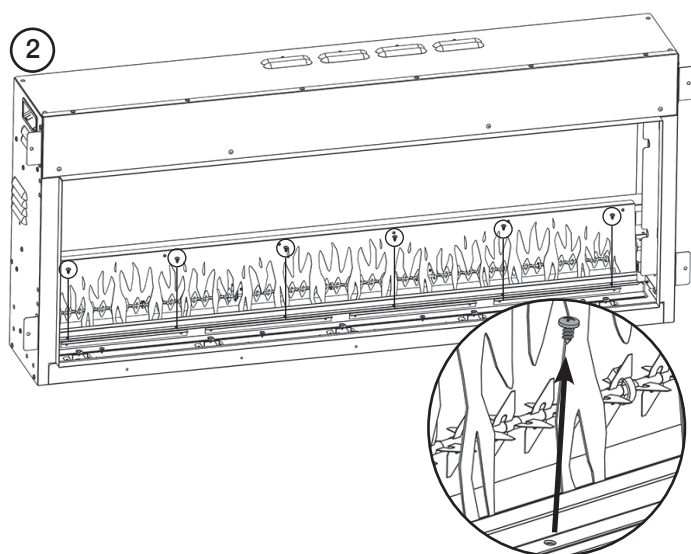
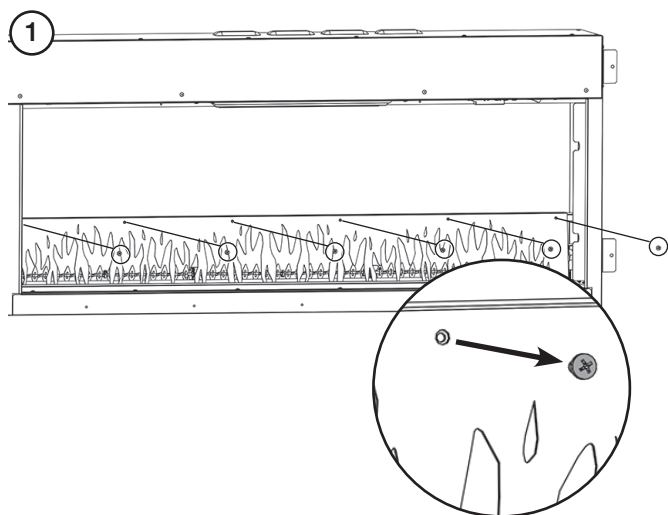
IL: הסרת אפקט הלהבה

LV: LIESMAS EFEKTA NOŅEMŠANA

RU: СНЯТИЕ СЕКЦИИ ЭФФЕКТА ПЛАМЕНИ

LU: DE FLAMMENEFFEKT ERAUSHUELEN

PT: DREMOÇÃO DO EFEITO DE CHAMA



GB: REMOVING THE EFFECT SPINDLE

FR: RETRAIT DE L'AXE DE L'EFFET

DE: AUSBAU DER EFFEKTSPINDEL

NL: EFFECTENAS VERWIJDEREN

IT: SMONTAGGIO DELL'ECENTRICO DEGLI EFFETT

NO: SLIK FJERNER DU EFFEKTHJULET

ES: EXTRACCIÓN DEL EJE DEL EFECTO

GR: ΑΦΑΙΡΕΣΗ ΤΗΣ ΑΤΡΑΚΤΟΥ ΤΟΥ ΕΦΕ

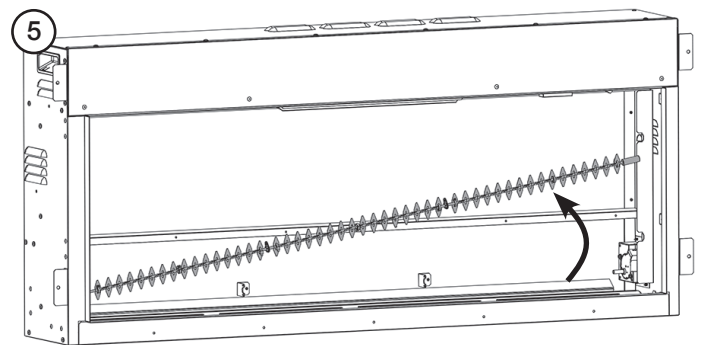
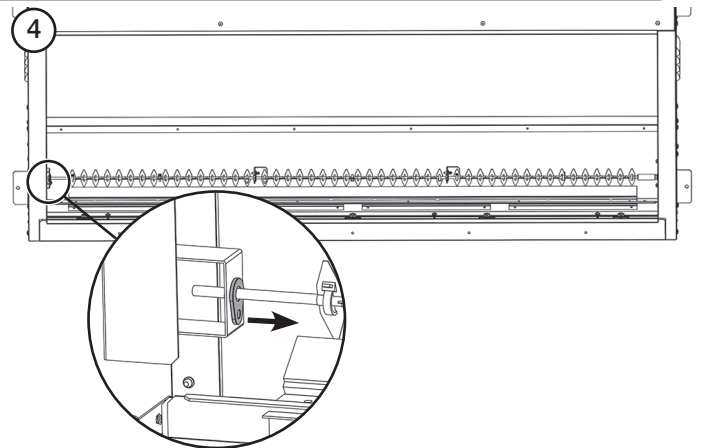
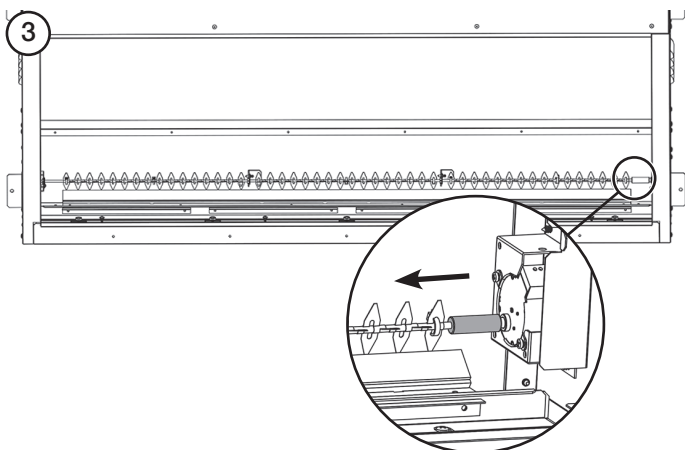
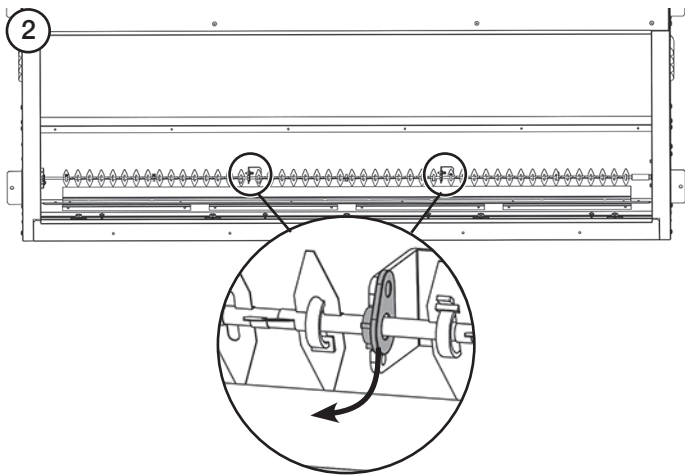
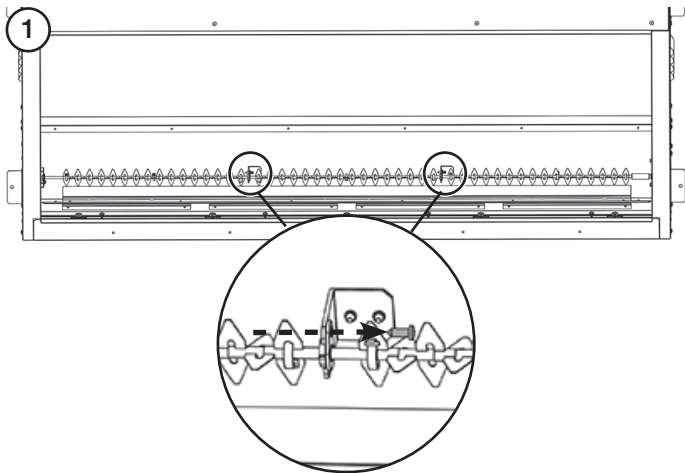
IL: הסרת ציר האפקט

LV: EFEKTU VĀRPSTAS NOŅEMŠANA

RU: СНЯТИЕ ШПИНДЕЛЯ ЭФЕКТА

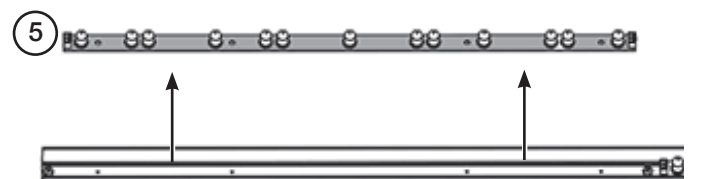
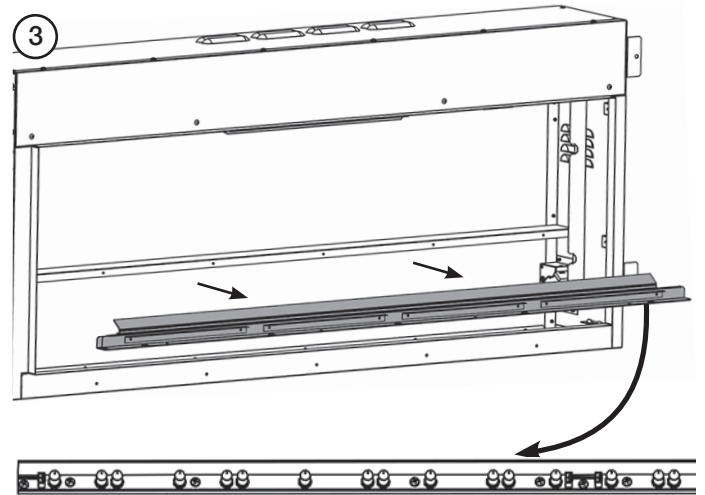
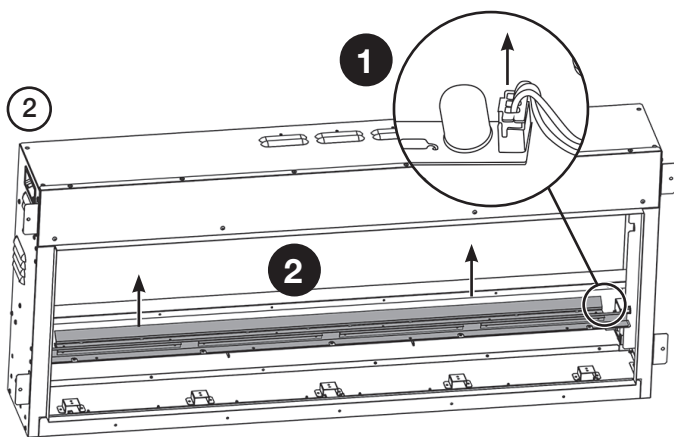
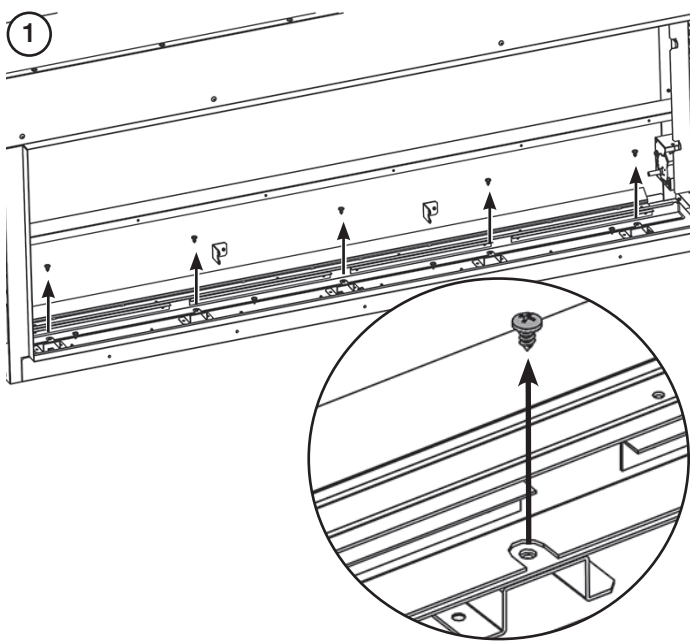
LU: D'EFFEKTSPÉNDEL ERAUSHUELEN

PT: REMOÇÃO DO EFEITO DE FUSO



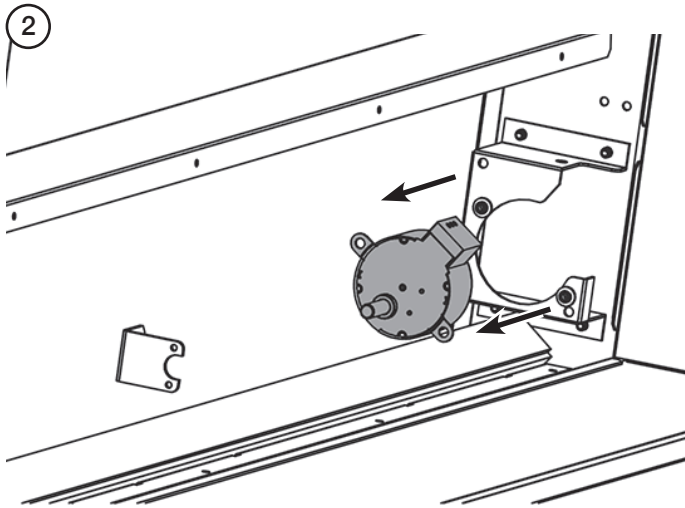
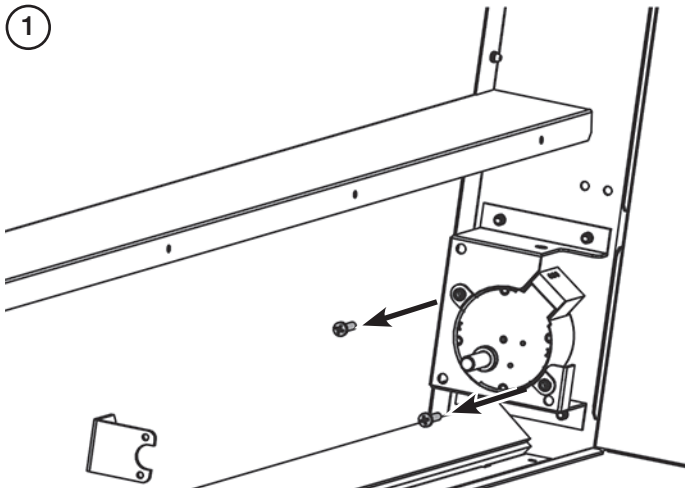
GB: REPLACING THE FLAME EFFECT LEDS
 FR: REMPLACEMENT DES LED DE L'EFFET FLAMME
 DE: AUSTAUSCHEN DER FLAMMENEFFEKT-LEDS
 NL: VLAMEFFECT-LEDS VERVANGEN
 IT: SOSTITUZIONE DEI LED DEGLI EFFETTI FIAMMA
 NO: SLIK BYTTER DU LED-FLAMMEEFFEKTEN
 ES: REEMPLAZO DE LOS LED PARA EL EFECTO DE LAS LLAMAS

GR: ΑΝΤΙΚΑΤΑΣΤΑΣΗ ΤΩΝ LED ΣΤΟ ΕΦΕ ΦΛΟΓΑΣ
 IL: של אפקטי הלהבה-LED החלפת נורת ה
 LV: LIESMAS EFEKTA LED SPULDŽU NOMAINĪŠANA
 RU: ЗАМЕНА СВЕТОДИОДОВ ЭФФЕКТА ПЛАМЕНИ
 LU: D'FLAMMENEFFEKT-LEDEN ERĒM ASETZEN
 PT: SUBSTITUIÇÃO DOS LEDS DE EFEITO DE CHAMA



GB: REMOVING THE FLAME EFFECT MOTOR
 FR: RETRAIT DU MOTEUR DE L'EFFET FLAMME
 DE: ENTFERNEN DES FLAMMEEFFEKT-MOTORS
 NL: VLAMEFFECTMOTOR VERWIJDEREN
 IT: SMONTAGGIO DEL MOTORE DEGLI EFFETTI FIAMMA
 NO: SLIK FJERNER DU FLAMMEEFFEKT-MOTOREN
 ES: EXTRACCIÓN DEL MOTOR PARA EL EFECTO DE LAS LLAMAS

GR: ΑΦΑΙΡΕΣΗ ΤΟΥ ΜΟΤΕΡ ΣΤΟ ΕΦΕ ΦΛΟΓΑΣ ΕΛΕΓΧΟΥ
 IL: הסרת מנוע אפקט הלהבה
 LV: LIESMAS EFEKTA MOTORA NOŅEMŠANA
 RU: СНЯТИЕ МОТОРА ЭФФЕКТА ПЛАМЕНИ
 LU: DE FLAMENEFFEKT MOTOR ERAUSHUELEN
 PT: REMOÇÃO DO MOTOR EFEITO DE CHAMA



GB: REMOVING THE RECEIVER

FR: RETRAIT DU RÉCEPTEUR

DE: AUSBAU DES EMPFÄNGERS

NL: ONTVANGER VERWIJDEREN

IT: SMONTAGGIO DEL RICEVITORE

NO: SLIK FJERNER DU MOTTAKEREN

ES: XTRACCIÓN DEL RECEPTOR

GR: ΑΦΑΙΡΕΣΗ ΤΟΥ ΔΕΚΤΗ

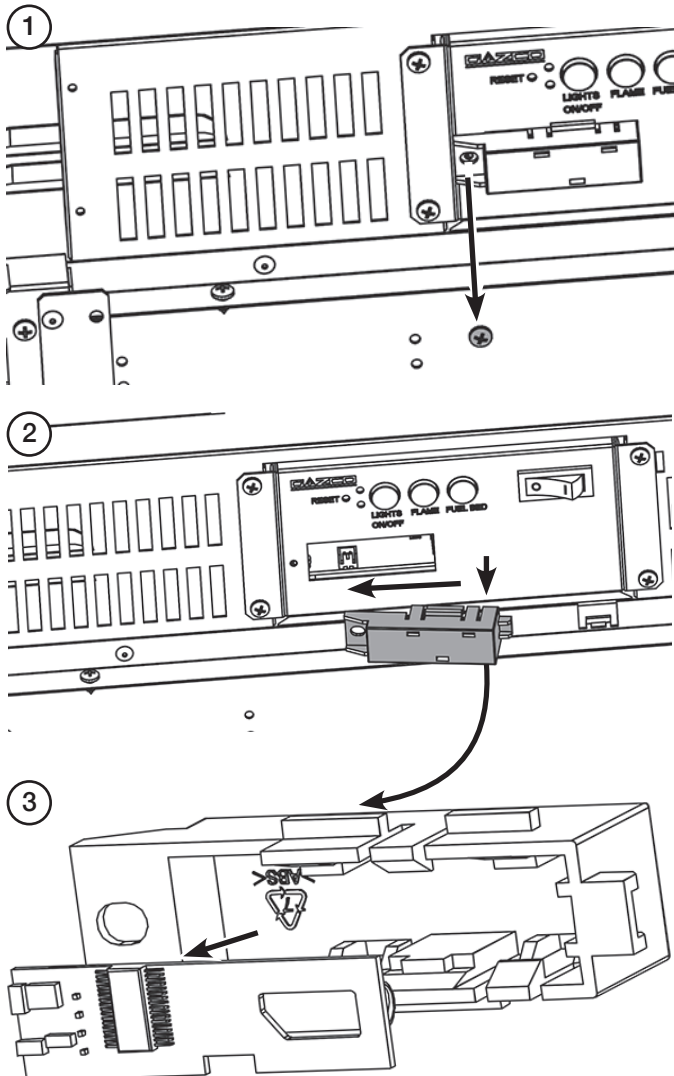
IL: הסרת המקלט

LV: UZTVĒRĒJA NOŅEMŠANA

RU: ЗАМЕНА ПРИЕМНИКА

LU: DEN EMPFÄNGER ERAUSHUELEN

PT: REMOÇÃO DO RECETOR



GB: REPLACING THE HEATER

FR: REMPLACEMENT DU CHAUFFAGE

DE: AUSTAUSCH DER HEIZUNG

NL: VERWARMINGSELEMENT VERVANGEN

IT: SOSTITUZIONE DEL RISCALDATORE

NO: SLIK FJERNER DU VARMEAPPARATET

ES: REEMPLAZO DEL CALEFACTOR

GR: ΑΝΤΙΚΑΤΑΣΤΑΣΗ ΤΟΥ ΘΕΡΜΑΝΤΙΚΟΥ ΣΤΟΙΧΕΙΟΥ

IL: החלפת המחמם

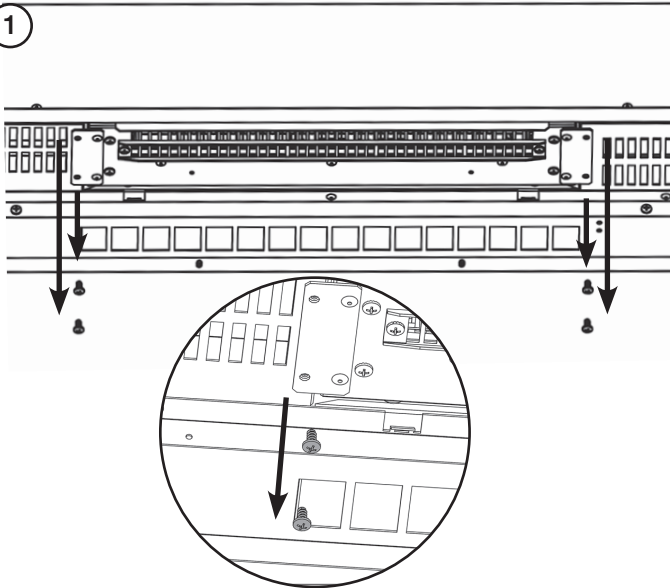
LV: SILDĪTĀJA NOMAINĪŠANA

RU: ЗАМЕНА ОБОГРЕВАТЕЛЯ

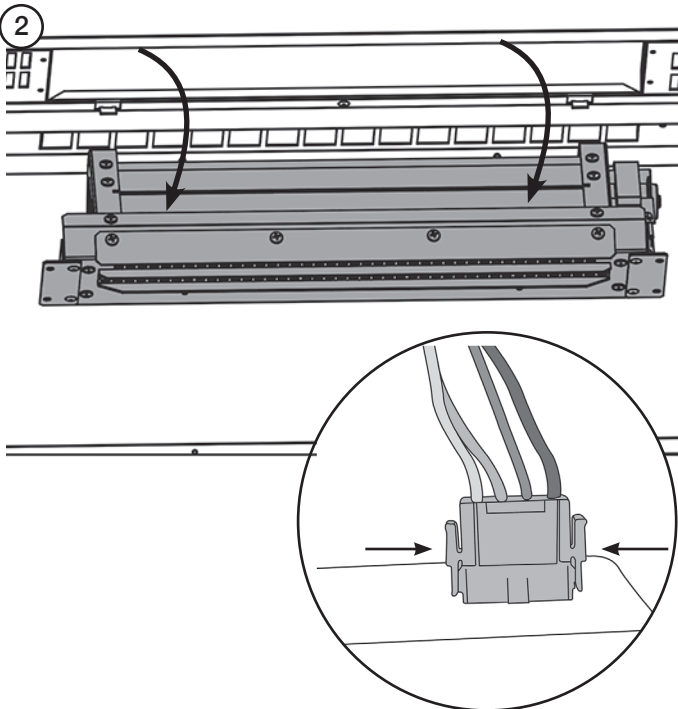
LU: D'HEIZUNG ERĒM ASETZEN

PT: SUBSTITUIÇÃO DO AQUECEDOR

1



2



GB: REPLACING THE CONTROL UNIT

FR: REMPLACEMENT DE L'UNITÉ DE COMMANDE

DE: AUSTAUSCH DER STEUERUNG

NL: BESTURINGSEENHEID VERVANGEN

IT: SOSTITUZIONE DELL'UNITÀ DI COMANDO

NO: SLIK FJERNER DU KONTROLLENHETEN

ES: REEMPLAZO DE LA UNIDAD DE CONTROL

GR: ΑΝΤΙΚΑΤΑΣΤΑΣΗ ΤΗΣ ΜΟΝΑΔΑΣ ΕΛΕΓΧΟΥ

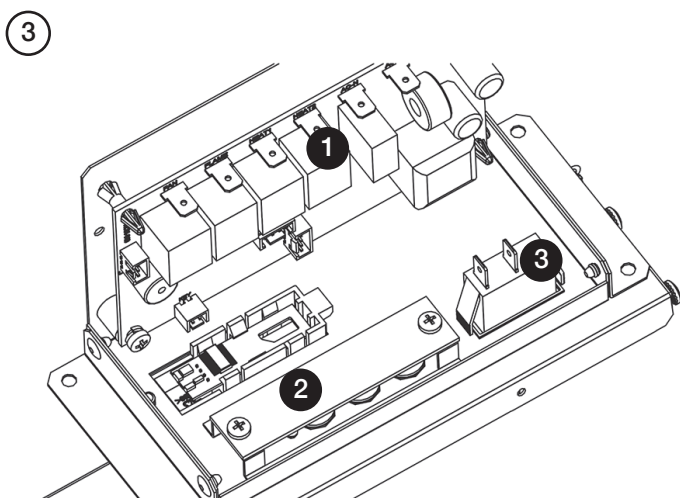
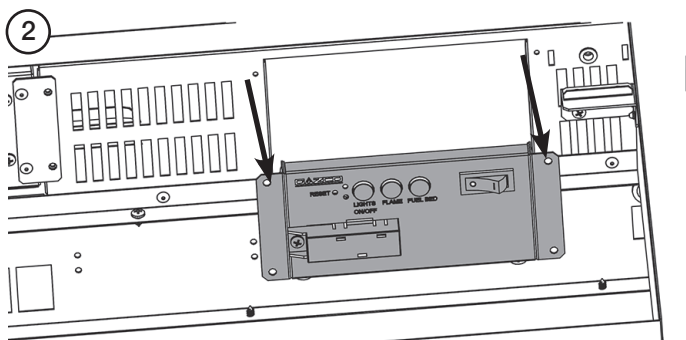
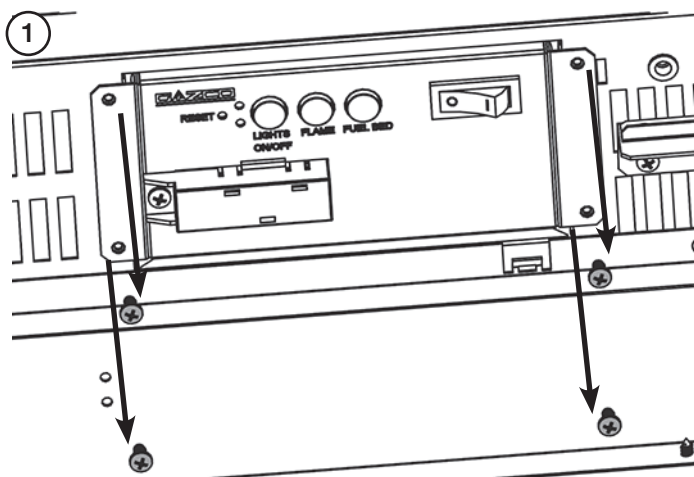
IL: החלפת יחידת השליטה

LV: VVADĪBAS BLOKA NOMAINĪŠANA

RU: ЗАМЕНА БЛОКА УПРАВЛЕНИЯ

LU: D'STEIERUNGSEENHET ERĒM ASETZEN

PT: SUBSTITUIÇÃO DA UNIDADE DE CONTROLO



GB: PCB

FR: CIRCUIT IMPRIMÉ

DE: PLATINE

NL: PRINTPLAAT

IT: PCB (SCHEDA A CIRCUITI STAMPATI)

NO: PCB

ES: PLACA PCI

GR: ΚΕΝΤΡΙΚΗ ΠΛΑΚΕΤΑ (PCB)

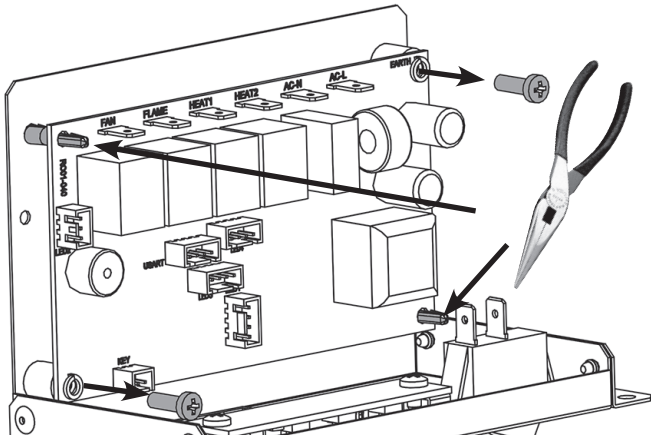
IL: PCB

LV: PROGRAMMU VADĪBAS PULTS

RU: PCB

LU: PCB

PT: PCB



GB: POWER SWITCH

FR: INTERRUPTEUR DE MISE SOUS TENSION

DE: NETZSCHALTER

NL: NETSCHAKELAAR

IT: INTERRUTTORE DI ALIMENTAZIONE

NO: STRØMBRYTER

ES: RINTERRUPTOR

GR: ΔΙΑΚΟΠΤΗΣ ΤΡΟΦΟΔΟΣΙΑΣ

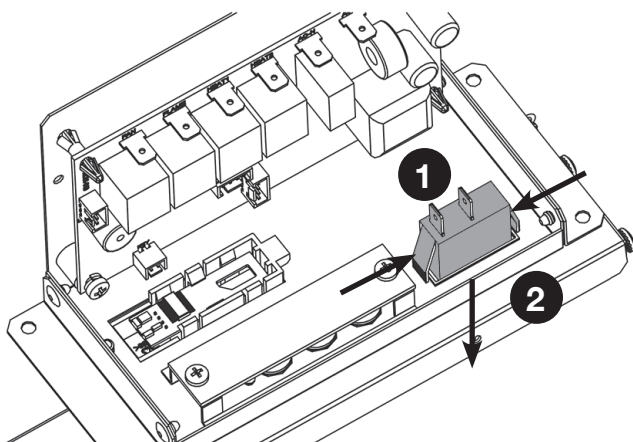
IL: מתג ההפעלה

LV: JAUDAS SLĒDZIS

RU: КНОПКА ПИТАНИЯ

LU: NETZSCHALTER

PT: INTERRUPTOR DE POTÊNCIA



GB: BUTTON BOARD

FR: PANNEAU DE BOUTONS

DE: MANUELLES BEDIENFELD

NL: BEDIENINGPANEEL

IT: SCHEDA PULSANTI

NO: KNAPP-KORT

ES: PANEL DE BOTONES

GR: ΠΛΑΚΕΤΑ ΚΟΥΜΠΙΩΝ

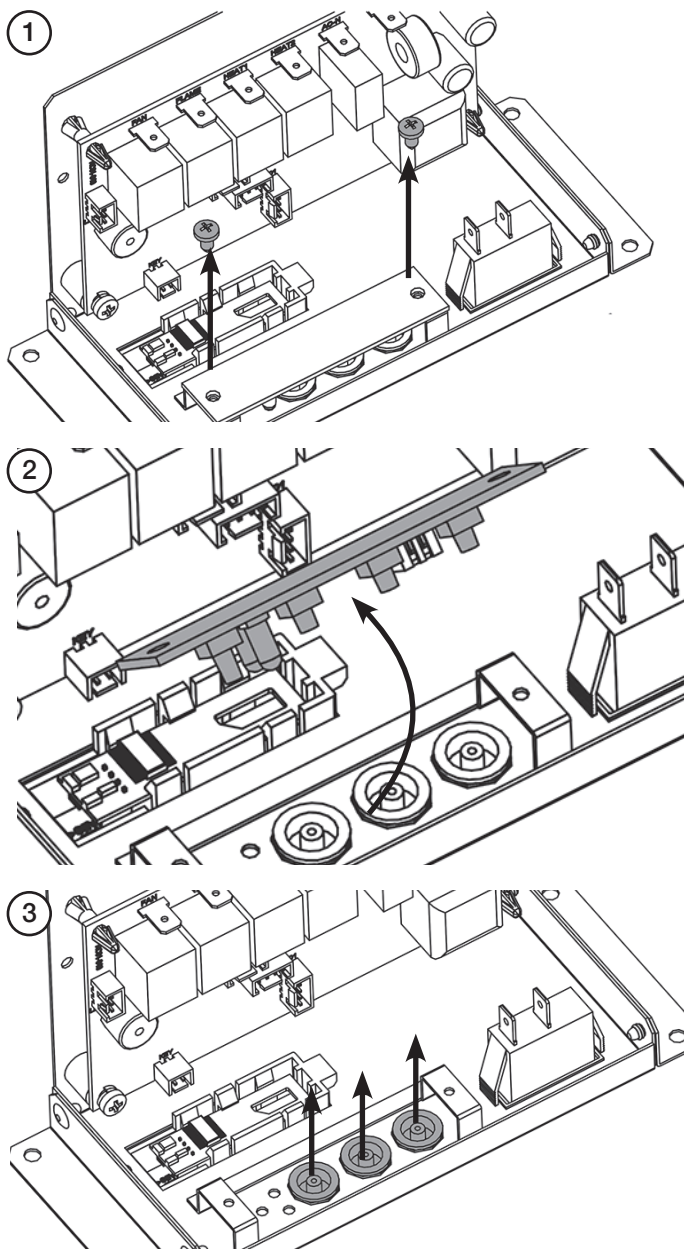
IL: לוח כפתורים

LV: POGU PULTS

RU: КНОПочная ПАНЕЛЬ

LU: SCHALTAFEL

PT: BOTÃO DA PLACA



GB: WIRING DIAGRAM

FR: PSCHÉMA DE CÂBLAGE

DE: SCHALTPLAN

NL: BEDRADINGSHEMA

IT: SCHEMA DI CABLAGGIO

NO: KOBLINGSDIAGRAM

ES: ESQUEMA DE CABLEADO

GR: ΗΛΕΚΤΡΙΚΟ ΔΙΑΓΡΑΜΜΑ

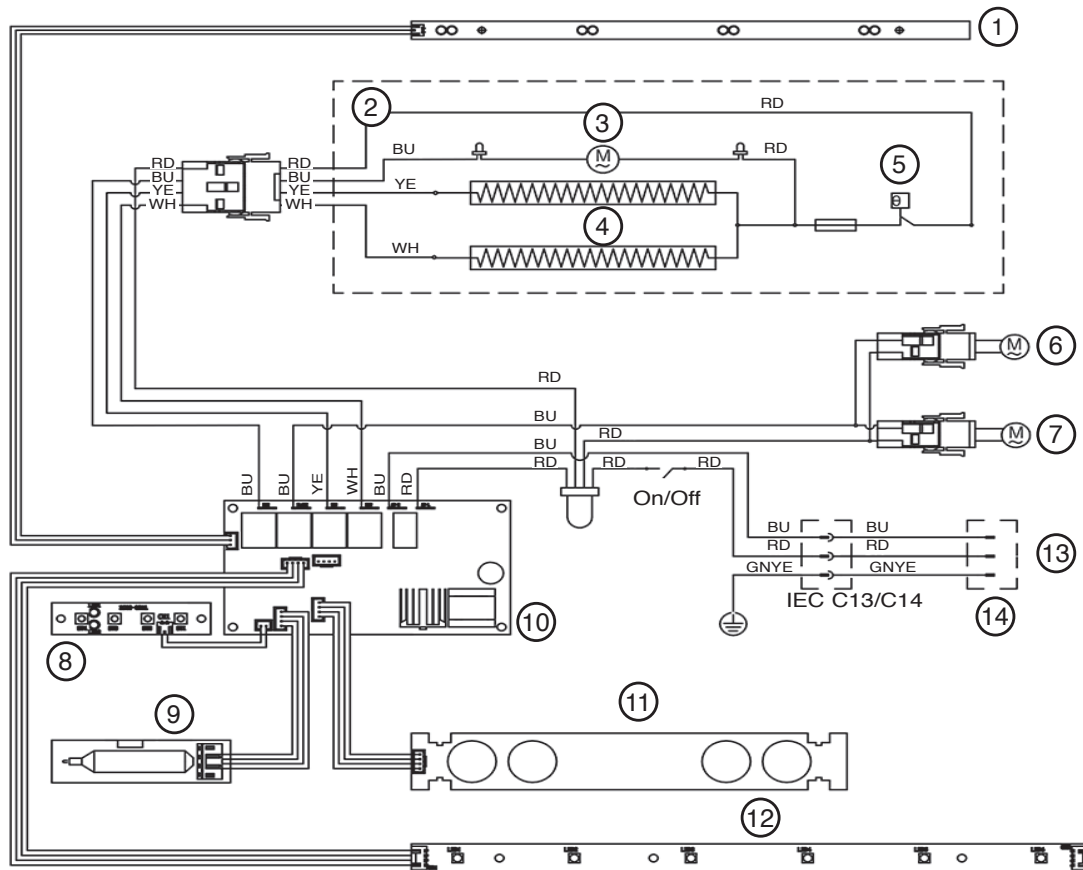
IL: תרשים חיווט

LV: ELEKTROINSTALĀCIJAS DIAGRAMMA

RU: СХЕМА ЭЛЕКТРИЧЕСКИХ СОЕДИНЕНИЙ

LU: VERKABELUNGSDIAGRAMM

PT: DIAGRAMA DE CABLAGEM



COLOUR CODES/ CODES COULEUR/ FARBCODES/ KLEURCODES/ CODICE COLORE/ FARGEKODER/

	ENGLISH	FRANÇAIS	DEUTSCHE	NEDERLANDS	ITALIANO	NORSK	ESPAÑA
RD	RED	ROUGE	ROT	ROOD	ROSSO	RØD	ROJO
BU	BLUE	BLEU	BLAU	BLAUW	BLU	BLÅ	AZUL
YE	YELLOW	JAUNE	GELB	GEEL	GIALLO	GUL	AMARILLO
WH	WHITE	BLANC	WEISS	WIT	BIANCO	HVIT	BLANCO
BK	BLACK	NOIR	SCHWARZ	ZWART	NERO	SVART	NEGRO
BN	BROWN	MARRON	BRAUN	BRUIN	MARRONE	BRUN	MARRÓN
GNYE	GREEN & YELLOW	VERT & JAUNE	GRÜN & GELB	GROEN & GEEL	VERDE E GIALLO	GRØNN OG GUL	VERDE AMARILLO

ΚΩΔΙΚΟΙ ΧΡΩΜΑΤΩΝ/ תִּירְבֵּעַ / KRĀSU KODI/ ЦВЕТОВЫЕ КОДЫ/ FAARFCODEN/ CÓDIGOS DE COR

	ΕΛΛΗΝΙΚΑ	עברית	LATVIEŠU	РОССИЙСКИЙ	LĒTZEBUERGESCH	PORTUGUÊS
RD	ΚΟΚΚΙΝΟ	אדום	SARKANA	КРАСНЫЙ	ROUT	VERMELHO
BU	ΜΠΛΕ	כחול	ZILA	СИНИЙ	BLO	AZUL
YE	ΚΙΤΡΙΝΟ	צהוב	DZELTENA	ЖЕЛТЫЙ	GIEL	AMARELO
WH	ΛΕΥΚΟ	לבן	BALTA	БЕЛЫЙ	WÄISS	BRANCO
BK	ΜΑΥΡΟ	שחור	MELNA	ЧЕРНЫЙ	SCHWAARZ	PRETO
BN	ΚΑΦΕ	חום	BRŪNA	КОРИЧНЕВЫЙ	BRONG	CASTANHO
GNYE	ΠΡΑΣΙΝΟ & ΚΙΤΡΙΝΟ	ירוק וצהוב	ZALĀ UN DZELTENA	ЗЕЛЕНЫЙ И ЖЕЛТЫЙ	GRÉNG A GIEL	VERDE E AMARELO

NO.	ENGLISH	FRANÇAIS	DEUTSCHE	NEDERLANDS	ITALIANO	NORSK
1	Top Light LED Board	Panneau à LED de la lampe supérieure	Obere LED-Platine	Bovenlicht LED-paneel	Scheda luminosa LED superiore	Øvre lys LED-kort
2	Heater Unit	Unité de chauffage	Heizeinheit	Verhittereenheid	Unità riscaldatore	Varmeenhet
3	Fan Motor	Moteur du ventilateur	Gebbläsemotor	Ventilatoreenheid	Motore ventola	Motore ventola
4	Heater	Élément chauffant	Heizung	Verwarmingselement	Elemento del riscaldatore	Varmeelement
5	Thermostat	Thermostat	Thermostat	Thermostaat	Termostato	Termostat
6	Flame Effect Motor	Flamme Moteur des effets	Flammeneffekt-Motor	Vlam Effectenmotor	Motore della fiamma	Flamme Effektmotor
7	Fuel Effect Motor	Combustible Moteur des effets	Brennstoffeffekt-Motor	Brandstof Effectenmotor	Combustibile Motore effetto	Brensel Effektmotor
8	Button Board	Panneau de boutons	Manuelles Bedienfeld	Knoppenpaneel	Scheda pulsanti	Knapp-kort
9	Receiver Board	Panneau du récepteur	Empfängerplatine	Ontvangstpaneel	Ricevitore	Mottager-kort
10	PCB	Circuit imprimé	PLATINE	P.C.B.	P.C.B.	Hovedkretskort
11	Flame Effect LED Board	Panneau à LED des effets de flamme	Flammeneffekt-LED-Platine	Vlameffect LED-paneel	Pannello di LED dell'effetto fiamma	Flamme-effekt LED-kort
12	Fuel Effect LED Board	Panneau à LED des effets du lit de combustible	Brennstoffeffekt-LED-Platine	Brandstofbed LED-paneel	Pannello di LED dell'effetto combustibile	Brenseffekt LED-kort
13	Plug Connector Incoming AC Supply: 230V 50Hz required	Connecteur de prise Alimentation CA ; 230V 50Hz	Steckverbinder Wechselstromversorgung: 230 V 50 Hz erforderlich	Plugverbinding AC-voeding 230V 50Hz	Connettore della spina Alimentazione AC 230V 50Hz	Stikkontakt strømforsyning: 230V 50Hz
14	UK BS1363 Plug 13A BS1362 Fuse	Prise UE	GB BS1363 Stecker 13A BS1362-Sicherung	EU-stekker	Spina UE	EU-stopsel

NO.	ESPAÑA	ΕΛΛΗΝΙΚΑ	עברית	LATVIEŠU	РОССИЙСКИЙ	LĒTZEBUERGESH	PORTUGUÉS
1	Tablero LED de luz superior	Πλακέτα LED επάνω φωτισμού	לוח תאורת LED עליון	Bovenlicht LED-paneel	Верхняя панель светодиодов	LED-Plack fir ieweschst Liicht	Placa de luz LED superior
2	Unidad calefactora	Θερμαντική μονάδα	יחידת מתממים	Verhittereenheid	Блок обогревателя	Heizungseenheet	Unidade aquecedor
3	Motor del ventilador	Μοτέρ ανεμιστήρα	מנוע מאוורר	Ventilatoreenheid	Мотор вентилятора	Lüftermotor	Motor da ventoinha
4	Calentador	Θερμαντικό στοιχείο	מבער	Verwarmingselement	Обогреватель	Heizung	Aquecedor
5	Termostato	Θερμοστάτης	וסת חום	Thermostaat	Термостат	Thermostat	Termóstato
6	Motor de efecto de llama	Μοτέρ του εφέ φλόγας	מנוע אפקט הלהבה	Vlam Effectenmotor	Мотор эффекта пламени	Flameneffektmotor	Motor do efeito de chama
7	Motor de efecto combustible	Μοτέρ του εφέ καυσίμου	מנוע מיכל הדלק	Brandstof Effectenmotor	Мотор эффекта топлива	Brennstoffeffektmotor	Motor do efeito de combustível
8	Tablero de botones	Πλακέτα κουμπιών	לוח כפתורים	Knoppenpaneel	Кнопочная панель	Schalttafel	Botão da placa
9	Tablero receptor	Πλακέτα του δέκτη	לוח המקלט	Ontvangstpaneel	Плата приемника	Empfängerplatinn	Placa do recetor
10	tarjeta de circuito impreso	Κεντρική πλακέτα (PCB)	PCB	P.C.B.	PCB	PCB	PCB
11	Tablero LED con efecto de llama	Πλακέτα LED του εφέ φλόγας	לוח תאורת LED הלהבה	Vlameffect LED-paneel	Светодиодная панель с эффектом пламени	LED-Plack mat Flameneffekt	Placa de LED do efeito chama
12	Tablero LED de efecto combustible	Πλακέτα LED του εφέ καυσίμου	לוח תאורת LED מיכל הדלק	Brandstofbed LED-paneel	Светодиодная панель с эффектом топлива	Brennstoffeffekt-LED-Plack	Placa de LED do efeito combustível
13	Conector enchufable Suministro de CA entrante: Se requiere 230V 50Hz	Σύνδεση τροφοδοσίας εναλλασσόμενου ρεύματος: 230V 50 Hz	Plug Connector :Incoming AC Supply 230V 50Hz דרוש	Plugverbinding AC-voeding 230V 50Hz	Штепсельный разъем для источника переменного тока: требуется 230 В 50 Гц	Steckeruschloss agoende Wiesselstrom: 230 V 50 Hz erforderlech	Conector da entrada de alimentação CA: 230V 50Hz requerido
14	Enchufe de la UE	Πρίζα UK BS1363 Ασφάλεια 13A BS1362	תקע UK BS1363 13A BS1362 Fuse	EU-stekker	Вилка UK BS1363 Предохранитель 13A BS1362	UK-BS1363-Stecker 13A-BS1362-Sicherung	Ficha UK BS1363 Fusível 13A BS1362

GB: SPARE PARTS LIST

FR: LISTE DES PRINCIPALES PIÈCES DE RECHANGE

DE: ERSATZTEILLISTE

NL: LIJST STANDAARD RESERVE ONDERDELEN

IT: LISTINO PREZZI DEI RICAMBI

NO: RESERVEDELSLISTE

ES: RELACIÓN DE REPUESTOS

GR: ΚΑΤΑΛΟΓΟΣ ΑΝΤΑΜΑΚΤΙΚΩΝ

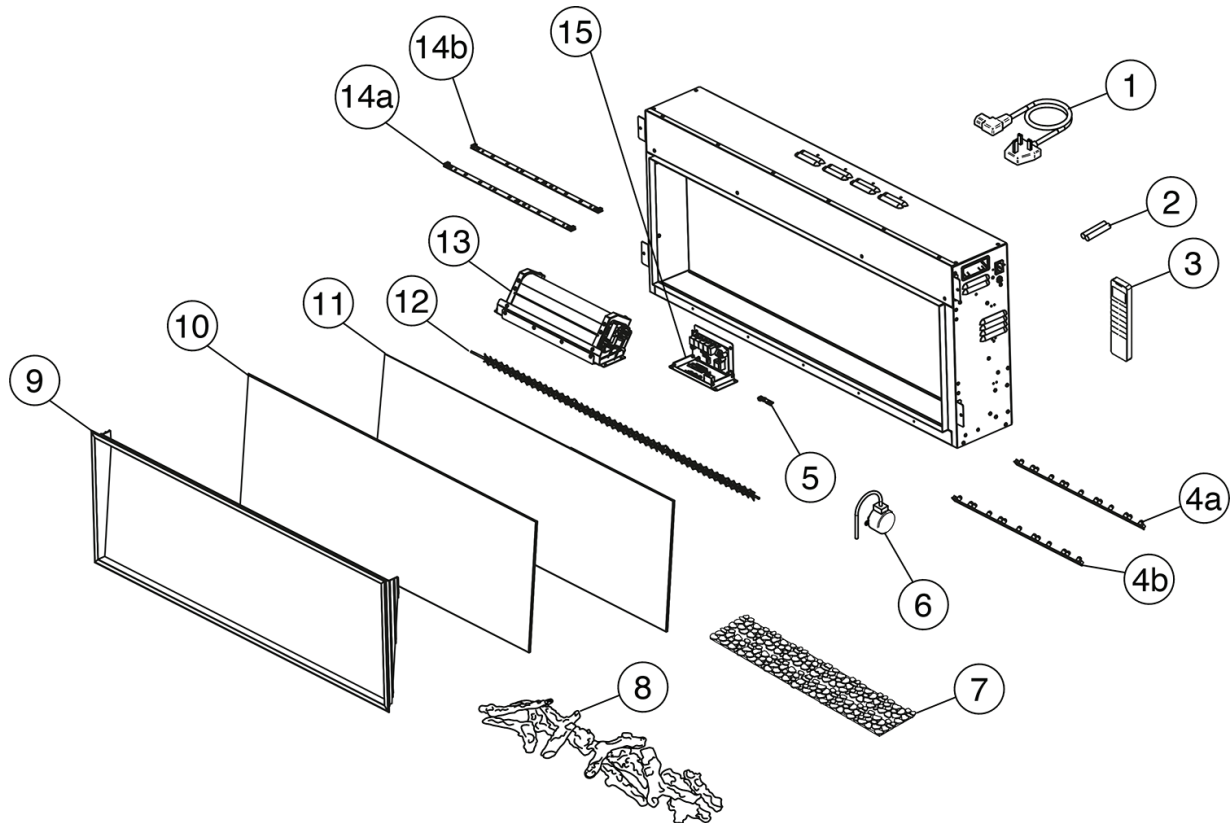
IL: רשימת חלקי חילוף

LV: VREZERVES DAĻU SARAKTS

RU: СПИСОК ЗАПАСНЫХ ЧАСТЕЙ

LU: ERSATZDEELERLËSCHT

PT: LISTA DE PEÇAS SOBRESSELENTES



No.	eStudio 85R		eStudio 105R		eStudio 135R	
	Part Code	Quantity	Part Code	Quantity	Part Code	Quantity
1	EL0552 -UK EL0542 -EU	1	EL0552 -UK EL0542 -EU	1	EL0552 -UK EL0542 -EU	1
2	EL0062	1	EL0062	1	EL0062	1
3	EL0882	1	EL0882	1	EL0882	1
4a	EL0864	2	-	-	EL0864	2
4b	-	-	EL0865	2	EL0865	1
5	EL0900	1	EL0900	1	EL0900	1
6	EL0632	1	EL0632	1	EL0632	1
7	EL0889	1	EL0887	1	EL0888	1
8	EL0883	1	EL0890	1	EL0891	1
9	EL0868	1	EL0884	1	EL0885	1
10	EL0868	1	EL0869	1	EL0870	1
11	EL0871	1	EL0872	1	EL0873	1
12	EL0879	1	EL0880	1	EL0881	1
13	EL0878	1	EL0878	1	EL0878	1
14a	EL0866	2	-	-	EL0862	2
14b	-	-	EL0867	2	EL0867	1
15	EL0877	1	EL0877	1	EL0866	2

FOR ENQUIRIES IN THE U.K (EXCLUDING NI):

Gazco Ltd, Osprey Road, Sowton Industrial Estate, Exeter, Devon, England EX2 7JG

Tel: (01392) 261900 E-mail: info@gazco.com

FOR ENQUIRIES IN EUROPE (INCLUDING NI):

Stovax Heating Group (NI) Ltd (Comp reg NI675194), 40 Linenhall Street, Belfast, BT2

8BA DX 400 NR Belfast Tel: +44 (0)1392 261990 E-mail: northernireland@gazco.com

