

hergom

Mod. _____

**MODELO MALLORCA - MODEL MALLORCA
MODÈLE MALLORCA - MODELLO MALLORCA
MODELO MALLORCA**



**INSTRUCCIONES PARA INSTALACIÓN, USO Y MANTENIMIENTO
INSTRUCTIONS FOR INSTALLATION, MAINTENANCE AND USE
INSTRUCTIONS D`INSTALLATION, DE SERVICE ET DE MAINTENANCE
ISTRUZIONI PER L'INSTALLAZIONE, L'USO E LA MANUTENZIONE
INSTRUCÇÕES PARA INSTALAÇÃO, UTILIZAÇÃO E MANUTENÇÃO**

BIENVENIDOS

A la familia HERGÓM. Agradecemos la distinción que nos ha dispensado con la elección de nuestra Chimenea Modelo Mallorca.

Las partes más importantes están construidas en hierro fundido, que garantizan una larga vida de servicio.

Tenemos la seguridad de que su nuevo Hogar habrá de proporcionarle múltiples satisfacciones, que son el mayor aliciente de nuestro equipo.

Poseer un CHIMENEA HERGOM es la manifestación de un sentido de calidad excepcional.

Por favor, lea el manual en su totalidad. Su propósito es familiarizarle con su Hogar, indicándole normas para su instalación, funcionamiento y mantenimiento, que le serán muy útiles. Consérvelo y acuda a él cuando lo necesite. Si después de leer este manual necesita alguna aclaración complementaria, no dude en acudir a su proveedor habitual o llame directamente a fábrica.

AVISO IMPORTANTE: Si el hogar no se instala adecuadamente, no le dará el excelente servicio para el que ha sido concebido. Lea enteramente estas instrucciones y confíe el trabajo a un especialista.

Su Chimenea de Hierro Fundido va protegido superficialmente con una pintura anticorrosiva, especial para temperaturas elevadas. En los primeros encendidos, es normal que se produzca un ligero humo, al evaporarse alguno de sus componentes, que permite a la pintura tomar cuerpo. Por ello recomendamos, ventilar la habitación hasta que este fenómeno desaparezca.

ÍNDICE

Capítulo	Pág
I .- PRESENTACIÓN.....	4
II .- INSTALACIÓN.....	5
A.- Montaje.	
B.- Chimeneas.	
1.- Como funcionan las chimeneas	
2.- Formación de creosota y su limpieza	
3.- Opciones	
4.- Algunas normas	
III .- ENCENDIDO Y REGULACIÓN DE POTENCIA.....	11
A.- Primer encendido	
IV .- LIMPIEZA.....	11
A.- Cristal de puertas (según versión).	
B.- Limpieza de ceniza	
V .- SEGURIDAD.....	12
VI .- PRODUCTOS PARA LA CONSERVACIÓN.....	13
VII .- DATOS TÉCNICOS.....	14
VIII .- COMPONENTES DEL HOGAR Y MANUAL DE MONTAJE	
DEL MODELO MALLORCA	16
IX .- ANEXO I – MONTAJE DE LA CAMPANA SOBRE LA BASE.....	23
X .- ANEXO II – MONTAJE ESPECIAL	25
XI .- PLACA DE CARACTERÍSTICAS.....	140

I.- PRESENTACIÓN

La chimenea Modelo Mallorca tiene como características principales:

- Chimenea acristalada construida en chapa acero (según versión).
- Base giratoria que permite acceso a la zona de fuego (según versión).
- Base de gran capacidad.
- Fácil limpieza de la base, cenicero inferior.
- Cristales limitadores de la zona de fuego (según versión).
- Piedras decorativas.
- Chimenea con iluminación (según versión).

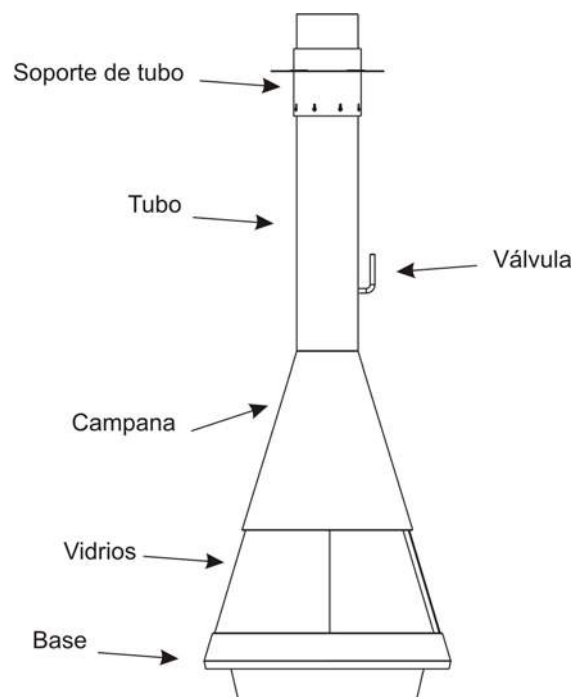


Fig.-1

No está permitido realizar ninguna modificación no autorizada sobre la chimenea. Esta ha sido diseñada, probada y certificada, como se suministra de fábrica. Industrias Hergóm no se hace responsable del mal funcionamiento, rotura o desperfectos que pueda ocasionar un aparato que halla sufrido modificaciones por parte del usuario o instalador.

II.- INSTALACIÓN

¡IMPORTANTE! Todas las reglamentaciones locales, incluidas las que hagan referencia a normas nacionales o europeas han de cumplirse cuando se instala el aparato.

La manera de instalar la chimenea influirá decisivamente en la seguridad y buen funcionamiento del mismo.

Es muy importante realizar una buena instalación.

Para asegurar una correcta instalación, es aconsejable que la realice un profesional.

Cuando se instale el hogar por su seguridad es necesario seguir las siguientes recomendaciones de instalación:

- La base donde se va a colocar su chimenea debe tener una superficie plana y sin desniveles que eviten su perfecto asentamiento. La base de apoyo debe estar construida de materiales resistentes al calor. Si la base donde se quiere colocar la chimenea no tiene una base lo suficientemente resistente, se debe colocar sobre esta, una placa de reparto para la distribución de la carga.

- La base donde se coloque su chimenea debe estar totalmente limpio de escombros y materiales de desecho que puedan prenderse fuego durante el funcionamiento de la chimenea.

- Nunca se debe colocar aislamiento envolviendo la chimenea, esto produciría su rotura. Cuando en una misma estancia el compacto va a funcionar simultáneamente con otros aparatos de calefacción que necesitan aire para su combustión, es recomendable, que se prevea una entrada adicional de aire del exterior para facilitar la combustión de los mismos.

El funcionamiento de uno o más aparatos de calefacción en una misma estancia hace que el nivel de oxígeno se reduzca dificultando la combustión del hogar y se reduce el tiro de la chimenea.

Es recomendable en la instalación de la chimenea, prever la posibilidad de acceder al interior de la misma para poder hacer una limpieza principalmente al inicio de la campaña,

La chimenea MALLORCA no debe ser instalada en chimenea compartida.

Requisitos especiales de los lugares de instalación para hogares abiertos

Los hogares abiertos sólo pueden colocarse en ambientes y lugares en los que la situación, las condiciones de construcción y el tipo de uso no sean causantes de peligros. Si la chimenea depende del aire del ambiente, se debe proveer al ambiente de suficiente aire para la combustión.

No es aconsejable instalar los hogares abiertos en:

- Locales muy estancos,
- Pasillos de acceso común,
- Garajes,
- Locales donde se elaboren, se almacenen o se fabriquen productos inflamables o explosivos, o mezclas en cantidades suficientes como para que se produzca peligro a causa del fuego.
- Habitaciones o viviendas que reciben ventilación a través de equipos de aireación o de climatización de ambientes (frío y calor) con ayuda de ventiladores, salvo que el funcionamiento sin peligro del hogar abierto esté garantizado.

A.- Montaje.

Para el montaje del Modelo Mallorca ha de instalarse una chimenea ("tiro"), con tubos metálicos adecuados hasta sobresalir 1 metro por encima de la cumbrera del tejado.

Si existe una chimenea construida, el montaje ha de realizarse enlazando ésta con el Modelo Mallorca.

El sellado en la unión de los tramos de chimenea es importantísimo. (Ver Fig.-7, Pág.8).

B.- Chimeneas.

El funcionamiento de la Chimenea Modelo Mallorca depende:

- a) De la chimenea.
- b) Del modo de operar con ella.
- c) De la calidad del combustible empleado.

Con los años de uso Vd. podrá cambiar la clase de combustible pero la chimenea una vez que está instalada en un sitio determinado, no es tan fácil de modificar o cambiar de lugar.

1. - Cómo funcionan las chimeneas

Un conocimiento básico de la manera de funcionar las chimeneas le ayudará a sacar el mayor rendimiento a su Modelo Mallorca.

La función de la chimenea es:

- a) Evacuar los humos y gases sin peligro fuera de la casa.
- b) Proporcionar tiro suficiente en el hogar para que el fuego se mantenga vivo.

¿Que es el tiro?.

La tendencia del aire caliente a subir crea el tiro.

Al encender el HOGAR, el aire caliente sube por la chimenea y sale al exterior. El conducto de la chimenea se calienta y mantiene el tiro. Hasta que la estufa y la chimenea no están calientes, el tiro no funciona a la perfección.

La situación, el tamaño y la altura de la chimenea afectan al tiro.

Hay que considerar lo siguiente:

- Chimeneas situadas dentro de la casa se mantienen calientes; así el tiro es mayor.
- El tamaño de la chimenea aconsejado por el fabricante, mantiene un buen tiro.
- La altura de la chimenea afecta al tiro:

Más altura ⇒ mejor tiro

La chimenea debe sobresalir, al menos un metro de la parte más alta del tejado.

Hay otros factores que afectan al tiro:

- Casas muy bien aisladas interiormente, sin corrientes de aire; al no entrar aire al local, causa un tiro deficiente. Esto se corrige enviando aire del exterior hacia el HOGAR.
- Árboles y/o edificios altos próximos a la vivienda dificultan el tiro.

- La velocidad del viento. Generalmente los vientos continuos fuertes aumentan el tiro; pero vientos tormentosos producen disminución del tiro.
- Temperatura exterior. Cuanto más frío en el exterior, mejor tiro.
- Presión barométrica. En días lluviosos, húmedos o borrascosos, el tiro es generalmente flojo.
- Vivacidad del fuego. Cuanto más caliente esté el fuego, mas fuerte es el tiro.
- Grietas en la chimenea, la puerta mal sellada o sucia, entradas de aire por la unión de los tubos, otro aparato conectado a la chimenea, etc. pueden producir tiros inadecuados.

2. - Formación de creosota y su limpieza.

Cuando la madera se quema lentamente se producen alquitranes y otros vapores orgánicos, que al combinarse con la humedad ambiente forman la creosota. Los vapores de creosota se pueden condensar si las paredes de la chimenea están frías. Si se inflama la creosota pueden producir fuegos extremadamente altos. Cualquier acumulación de la misma deberá ser eliminada.

Debido a que la acumulación de creosota depende de tantas variables es muy difícil prevenir el momento en el que se debe limpiar la chimenea.

La inspección visual es la manera más segura de cerciorarse si la chimenea de su estufa está limpia de creosota.

Por eso, recomendamos que se realicen instalaciones en las que sea fácil el acceso a las mismas.

3. - Opciones

Si va a construir una chimenea para el Modelo Mallorca, tiene dos alternativas:

- a) Chimeneas de albañilería.
- b) Chimeneas de metal

Los estudios reflejan que no hay gran diferencia en cuanto al rendimiento de tiro, entre metal y albañilería. Es Vd. quien, según su caso, elegirá una u otra.

Siempre que sea posible, sitúe su chimenea dentro de la casa, con lo cual obtendrá mejor tiro, acumulará menos creosota y tendrá mayor duración.

Las ventajas de las chimeneas de ladrillo son:

- a) La masa de ladrillos y losetas reducen el enfriamiento de los humos en la chimenea.
- b) La característica de los ladrillos de acumular el calor permite mantener la casa caliente más tiempo, después de que el fuego se haya extinguido.
- c) Puede ser construida al gusto particular.
- d) Si está bien construida, puede ser más resistente al fuego que las metálicas.

Las chimeneas de albañilería deben estar bien forradas para evitar el enfriamiento de los humos.

Deben estar construidas con materiales que soporten altas temperaturas y la corrosión.

Pueden ser redondas, cuadradas, etc.; lo que importa es el tamaño de las mismas.

Para chimeneas de albañilería en el Modelo Mallorca deberán respetarse las medidas reflejadas en el apartado DATOS TÉCNICOS.

Las ventajas de la chimenea metálica son:

- a) Fácil instalación.
- b) Permite dar ligeros cambios de dirección a la chimenea, lo que facilita mayor flexibilidad en la elección del lugar donde instalar el hogar.
- c) Debido a que existen codos curvados, se eliminan los ángulos vivos que dificultan el tiro.

4. - Algunas normas

A continuación indicamos otras normas que deben respetarse en la construcción de la chimenea:

- a) Emplear materiales resistentes e incombustibles. No montar tubos de fibrocemento.
- b) Escoger un trazado lo más vertical posible. No conectar varios aparatos a la misma chimenea.

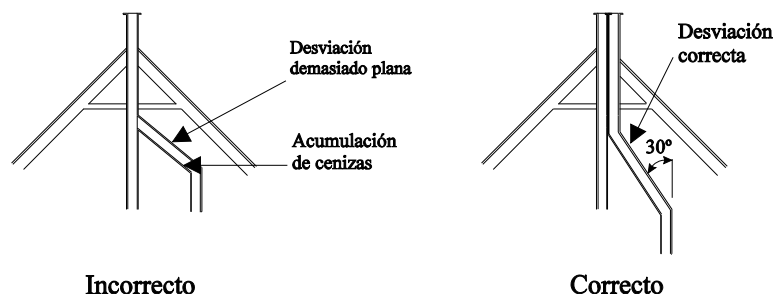


Fig.-4

- c) Evitar que el conducto desemboque en zonas cercanas a construcciones, debiendo sobrepasar en altura la cumbre más próxima, si existe edificio colindante.

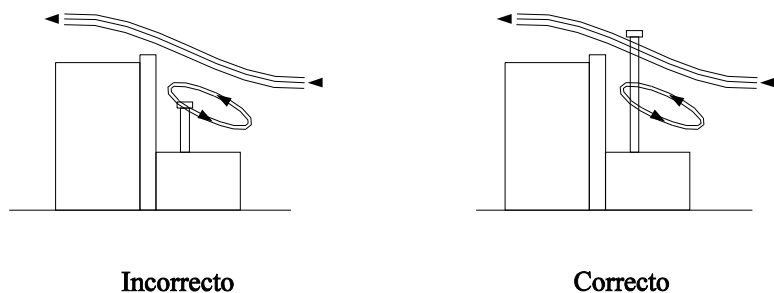


Fig.-5

- d) Elegir para el conducto un lugar lo menos expuesto a enfriamientos. De ser posible, que la chimenea esté por el interior de la casa.

e) Las paredes internas deben ser perfectamente lisas y libres de obstáculos. En las uniones de tubos con chimeneas de obra, evitar los estrangulamientos.

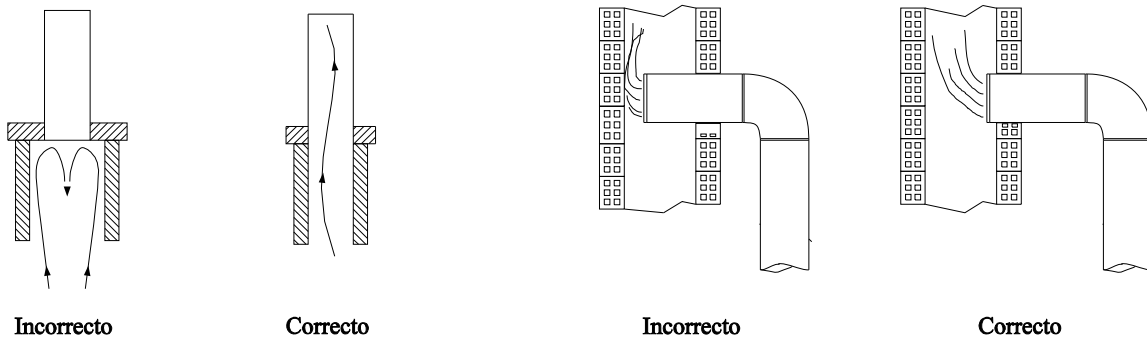


Fig.-6

f) **Es muy importante** que las uniones de los tubos estén muy bien selladas para tapar las posibles fisuras que permitan la entrada de aire.

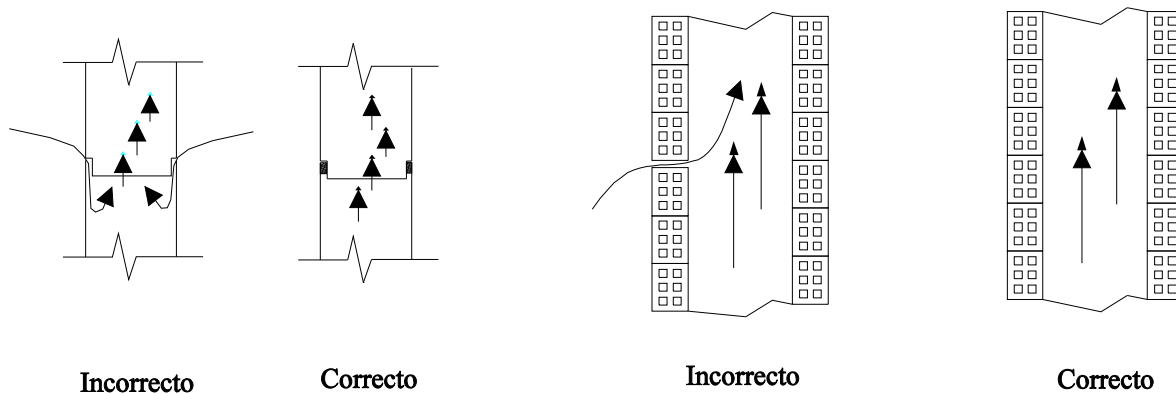


Fig.-7

Para comprobar la estanqueidad de la chimenea proceder de la siguiente forma:

- Tapar la salida en el tejado.
- Introducir papeles y paja húmeda por la parte inferior de la chimenea y encenderlos.
- Observar las posibles fisuras por donde sale humo y sellarlas.

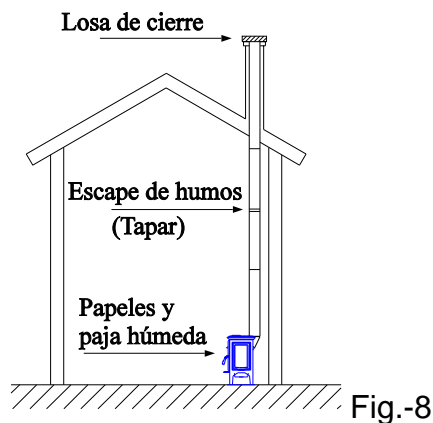


Fig.-8

g) Es muy importante que la chimenea sobrepase un metro la parte más alta de la casa. Si se necesita aumentar el tiro, se deberá elevar la altura de la chimenea.

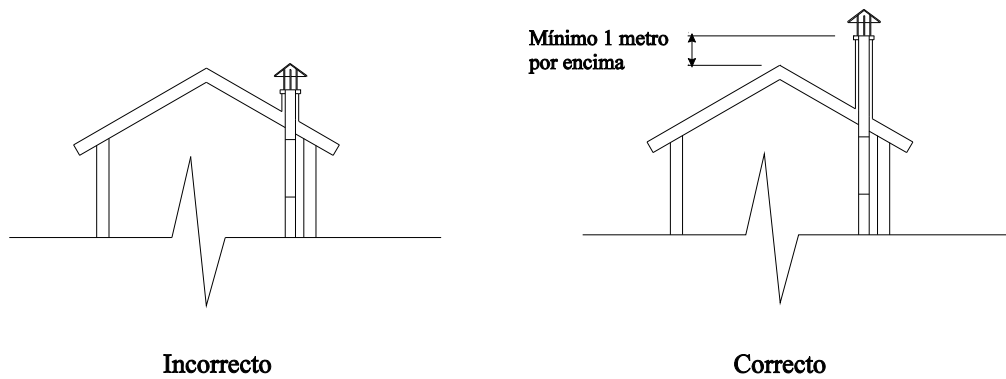


Fig.-9

h) Que los sombreretes no dificulten el tiro.

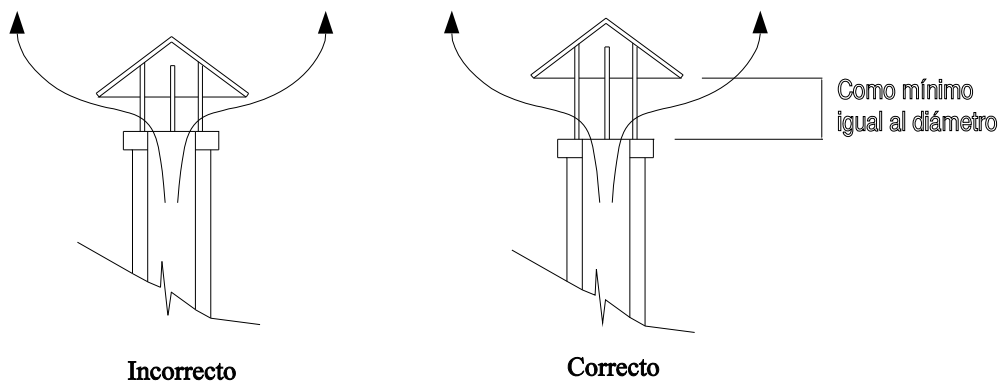


Fig.-10

i) Limpiar la chimenea por lo menos una vez al año.

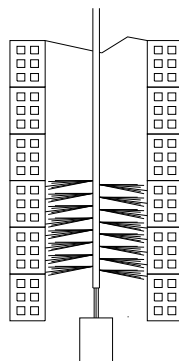


Fig.-11

j) La unión de los tubos que forman la chimenea, en el caso de tubos metálicos sencillos, deben ser sellados con masilla refractaria.

k) Las chimeneas exteriores metálicas deberán construirse con tubos dobles calorifugados, especiales para combustibles sólidos.

III.- ENCENDIDO Y REGULACIÓN DE LA POTENCIA

A.- Primer encendido.

Una vez instalado en su lugar definitivo, se debe proceder a comprobar el sellado de todas las juntas, para impedir la entrada de aire del exterior que perjudique al tiro.

Antes de revestir el hogar con ladrillo o cualquier otro material incombustible, es importante comprobar el buen funcionamiento del mismo.

El primer encendido debe realizarse con fuego lento durante tres o cuatro horas, para conseguir el estabilizado de las distintas piezas y evitar así alguna posible rotura.

Industrias Hergóm S.A. le recomienda la utilización del embalaje (madera y cartón) que acompaña al aparato como combustible en los primeros encendidos del aparato.

De esta forma **contribuye al aprovechamiento de los recursos y a la minimización de los residuos sólidos.**

Es conveniente durante el primer encendido tener las ventanas abiertas para evacuar los humos y olores que se puedan producir por la combustión de los disolventes de la pintura de protección o cualquier otro material.

En días fríos de invierno, sobre todo a primeras horas de la mañana después de una helada, es necesario calentar la chimenea. Para ello se recomienda colocar papeles sobre el deflector de hierro fundido y prenderlos, repetir esta operación las veces que sea necesario hasta que la chimenea esté caliente.

¡CUIDADO! Si va ha manipular el aparato cuando está encendido, bien para regular su combustión o para realizar una carga, debe proteger sus manos con una manopla ignífuga, todas las partes de la chimenea alcanzan temperatura elevadas durante su funcionamiento.

IV.- LIMPIEZA.

A.- Cristal de las puertas.

1. Limpieza

2. Los limpia cristales de estufas son productos bastante efectivos.

Nunca intente limpiar el cristal durante el funcionamiento de la estufa. Recomendamos utilizar el limpiacristales HERGÓM siempre en frío

2. Sustitución

El cristal de su hogar es térmico, fabricado especialmente para estufas de leña y/o carbón.

En caso de rotura accidental, éste debe reemplazarse por otro de las mismas características. Diríjase a nuestro Distribuidor para que le suministre el cristal adecuado, acompañado de las instrucciones de montaje y juntas.

B.- Limpieza de ceniza.

La chimenea está provista de un cenicero colocado debajo de la rejilla de la base.

Retire el cenicero y una vez vaciado vuelva a colocarlo en su lugar. Ver Fig.-12)

V.- SEGURIDAD.

Existen posibles riesgos que hay que tener en cuenta a la hora de hacer funcionar su hogar de combustibles sólidos, sea cual fuere la marca.

Estos riesgos pueden minimizarse si se siguen las instrucciones y recomendaciones que damos en este manual.

A continuación recomendamos una serie de normas y consejos, pero sobre todo le recomendamos utilice su buen sentido común.

1. Mantenga alejado cualquier material combustible (muebles, cortinas, ropas, etc.), a una distancia mínima de seguridad de 0,75 m.

2. Las cenizas deberán vaciarse en un recipiente metálico y sacarse inmediatamente de la casa.

3. No deben utilizarse jamás combustibles líquidos para encender su hogar.

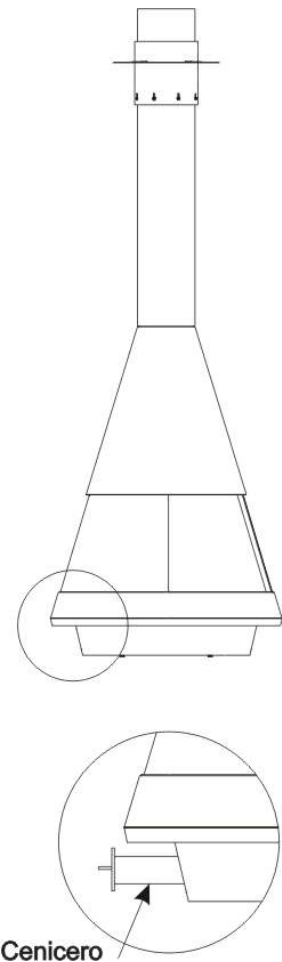
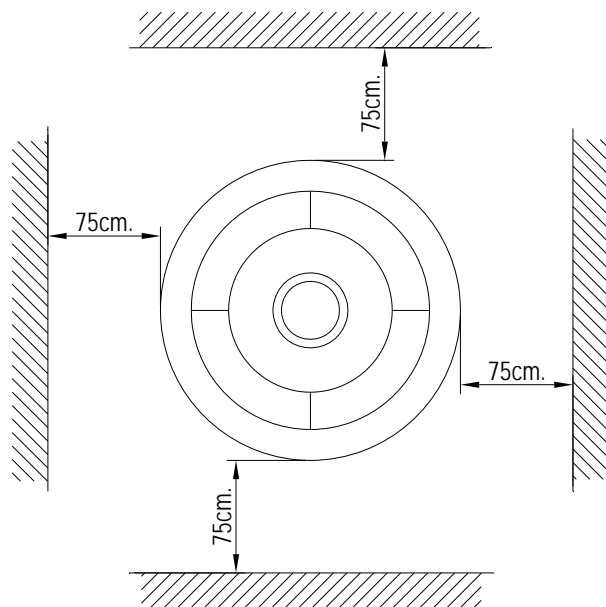


Fig.-12



Distancias mínimas de seguridad

Mantenga muy alejado cualquier tipo de líquido inflamable (Gasolinas, alcohol, etc.).

4. Hacer inspecciones periódicas de la chimenea y limpiarla cuando sea necesario.

5. No situarlo cerca de paredes combustibles, o que tengan algún tipo de recubrimiento susceptible de deterioro por efecto de temperatura (Barnices, pintura, etc.).

6. Cualquier tipo de intervención en el Modelo Córcega debe ser confiado a un instalador especializado.

INDUSTRIAS HERGÓM, S.A. declina toda responsabilidad derivada de una instalación defectuosa o de una utilización incorrecta y se reserva el derecho de modificar sus productos sin previo aviso.

La responsabilidad por vicio de fabricación, se someterá al criterio y comprobación de sus técnicos, estando en todo caso limitada a la reparación o sustitución de sus fabricados, excluyendo las obras y deterioros que dicha reparación pudiera ocasionar.

Como actuar en caso de incendio de su chimenea.

Si se incendia la chimenea (puede llegar a prenderse por la excesiva acumulación de creosota) cerrar todos las entradas de aire al aparato (primario y secundario), incluso cerrar las entradas de aire a la habitación donde esté instalado. Esto ayudará que las llamas se extingan por sí solas.

Si esto no fuese suficiente para extinguir las llamas, **Avise a los servicios de emergencia.**

VI.- PRODUCTOS PARA LA CONSERVACIÓN.

INDUSTRIAS HERGÓM, S.A. pone a su disposición una serie de productos para la conservación de sus fabricados:

- **Pintura anticalórica**, para las piezas de fundición y chapa.
- **Pasta refractaria**, para mejorar la estanqueidad y sellado.
- **Anti-hollín**, poderoso catalizador que facilita la eliminación de residuos inquemados.
- **Pastillas de encendido**, producto indispensable cuando se precise un encendido rápido y limpio.
- **Limpiacristales**, tratamiento idóneo para eliminar grasa carbonizada de los cristales de estufas, chimeneas, etc.

VII.- DATOS TÉCNICOS.

Datos técnicos

Hogar homologado Según Norma:

UNE-EN 13229:2001 “Aparatos insertables, incluidos los hogares abiertos, que utilizan combustibles sólidos – Requisitos y métodos de ensayo”, modificada por UNE-EN 13229/AC, UNE-EN 13229/A1:2003 y UNE-EN 13229:2002/A2:2005.

Modelo Chimenea MALLORCA	
Potencia cedida al ambiente (útil)	19 kW
Masa de la carga / hora	8,4 kg
Temperatura de los gases medio aguas abajo del collarín de evacuación	300 °C
Concentración de CO medio al 13% O2	0,15
Rendimiento	55%
Nº CERTIFICADO ENSAYO TIPO	LEE-C-049-08
ORGANISMO NOTIFICADO Nº	NB 1722 (CEIS)

Admite troncos de leña de longitud:	400 mm.
Chimenea metálica	300 mm. ϕ Int.
Altura recomendada de chimenea	5 a 6 metros
Chimenea de albañilería mínimo aproximado	300 x 300 mm.
Salida de humos	Vertical
Tiro mínimo recomendado	12 Pa
Control de Aire Primario	Regulación manual
Peso	220 Kg.

ADVERTENCIA! Su insertable no debe ser utilizado como incinerador y no deben utilizarse otros combustibles (plásticos, carbón, etc). Utilice los materiales recomendados.

Combustibles recomendados:

Combustible	Dimensiones L x Ø	Peso carga máxima por hora
Haya	40cm x 7cm (aprox.)	8,4 Kg.
Encina	40cm x 7cm (aprox.)	8,4 Kg.
Pino	40cm x 7cm (aprox.)	8,4 Kg.

Su chimenea MALLORCA no está preparada para funcionamiento continuo.

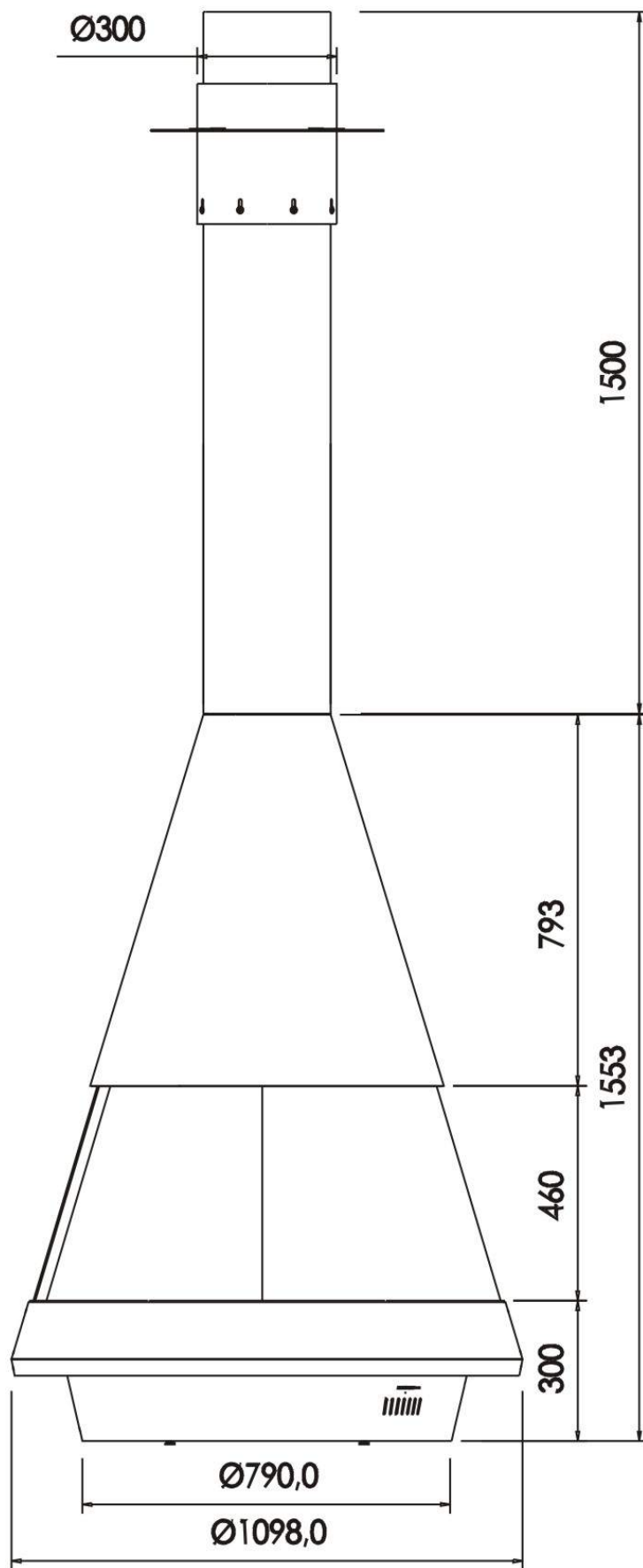


Fig.-13

VIII.- COMPONENTES DEL HOGAR Y MANUAL DE MONTAJE. MODELO MALLORCA- MODELO STANDARD

Se recomienda usar piezas de repuesto originales suministradas por el fabricante

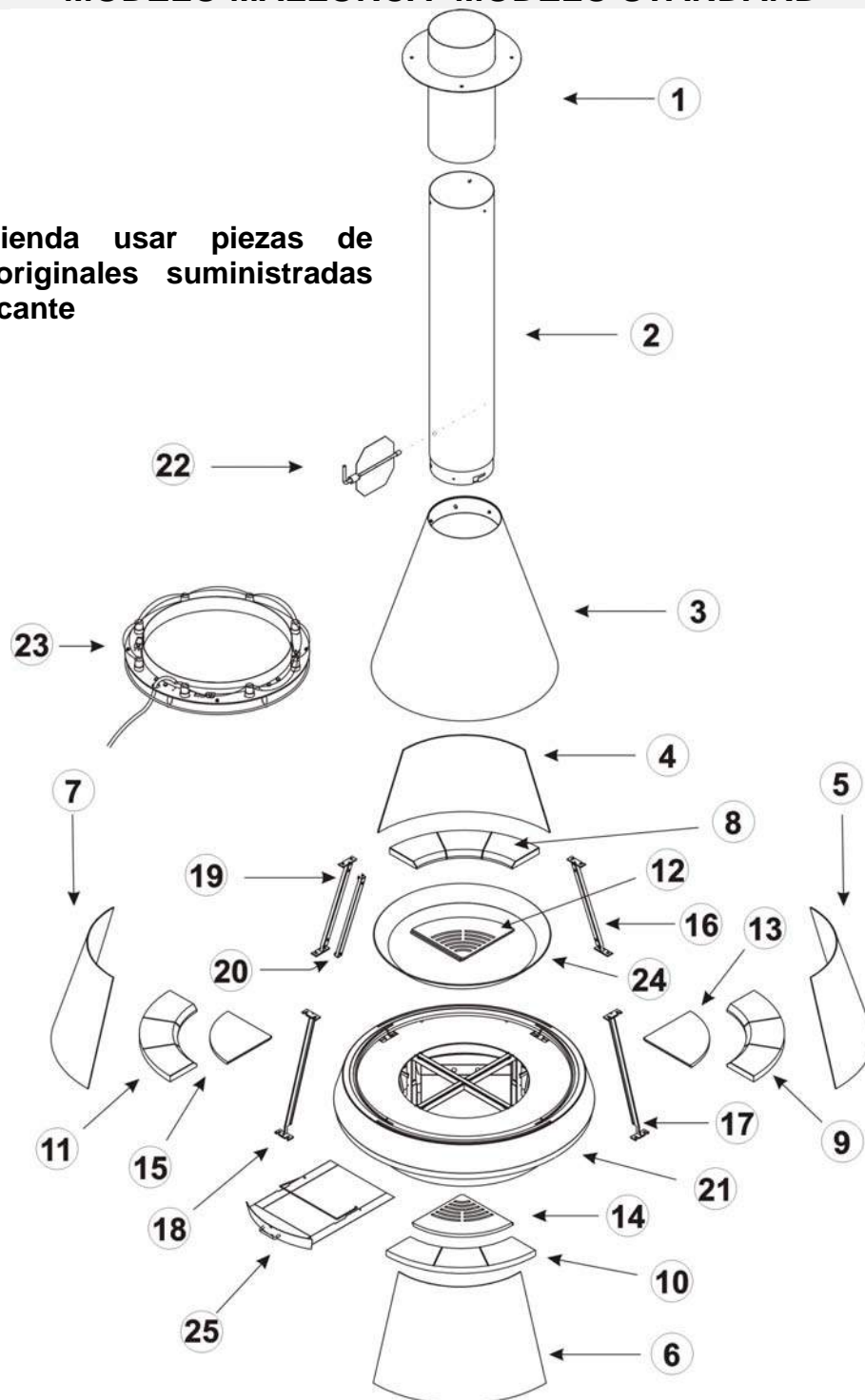


Fig.-14

1. Soporte de Tubo.
2. Tubo.
3. Campana.
4. Vidrio1.
5. Vidrio2.
6. Vidrio3.
7. Vidrio4.
8. Piedra1.
9. Piedra2

10. Piedra3.
11. Piedra4.
12. Parrilla1.
13. Parrilla2.
14. Parrilla3.
15. Parrilla4.
16. Pletina soporte1.
17. Pletina soporte2.
18. Pletina soporte3.

19. Pletina soporte4.
20. Perfil protege cable.
21. Base.
22. Válvula
23. Conjunto de lámparas.
24. Borde parrilla
25. Cenicero

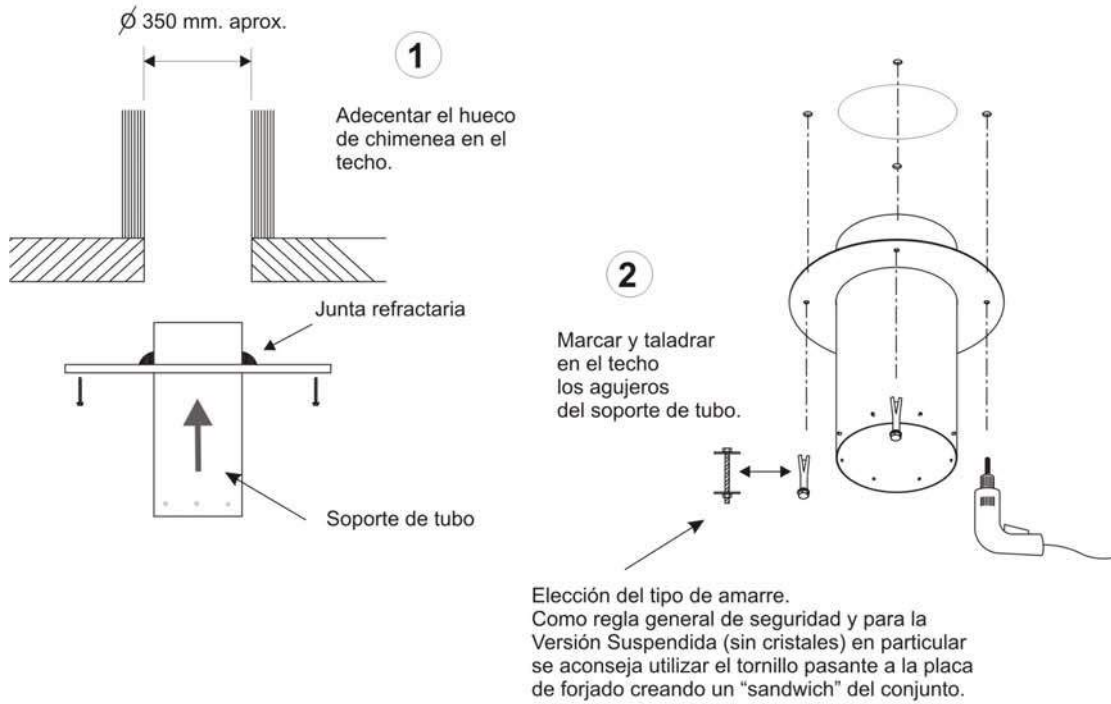
Manual de Montaje

MODELO MALLORCA

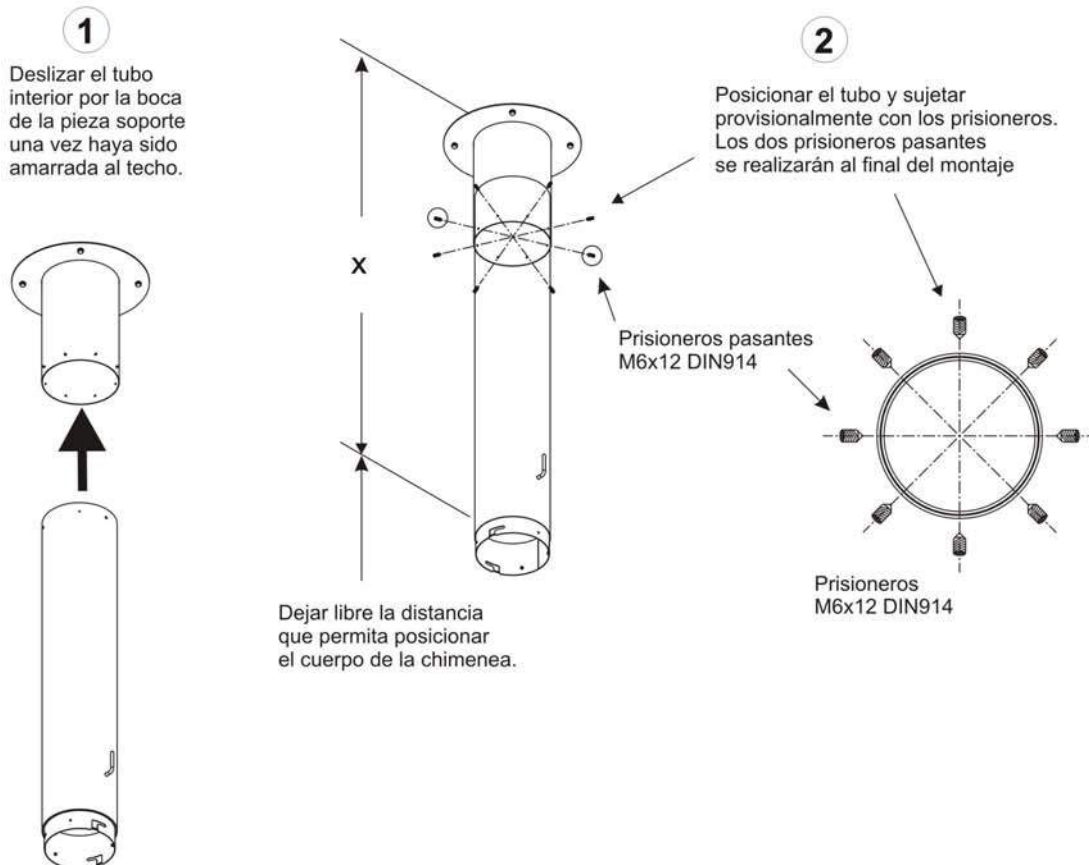
MONTAJE STANDARD-APOYADO

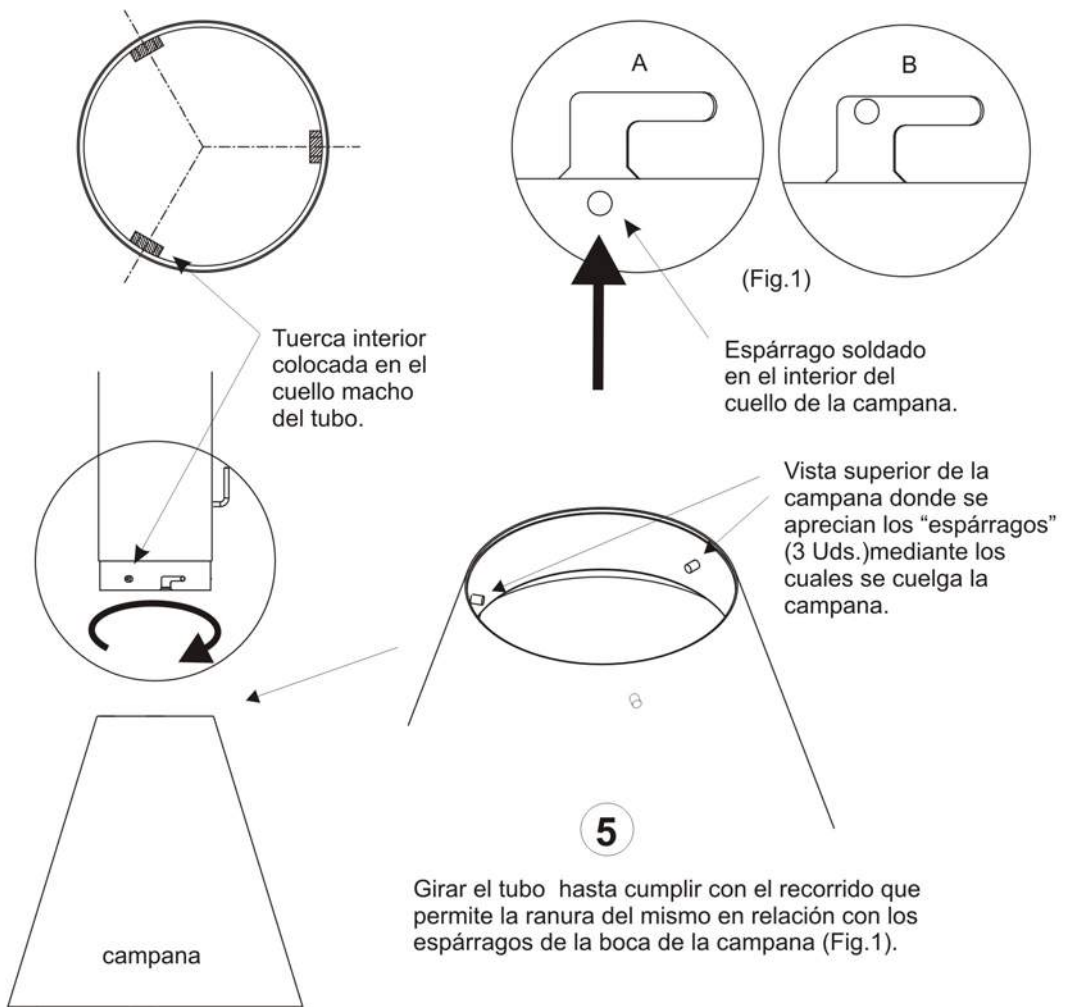
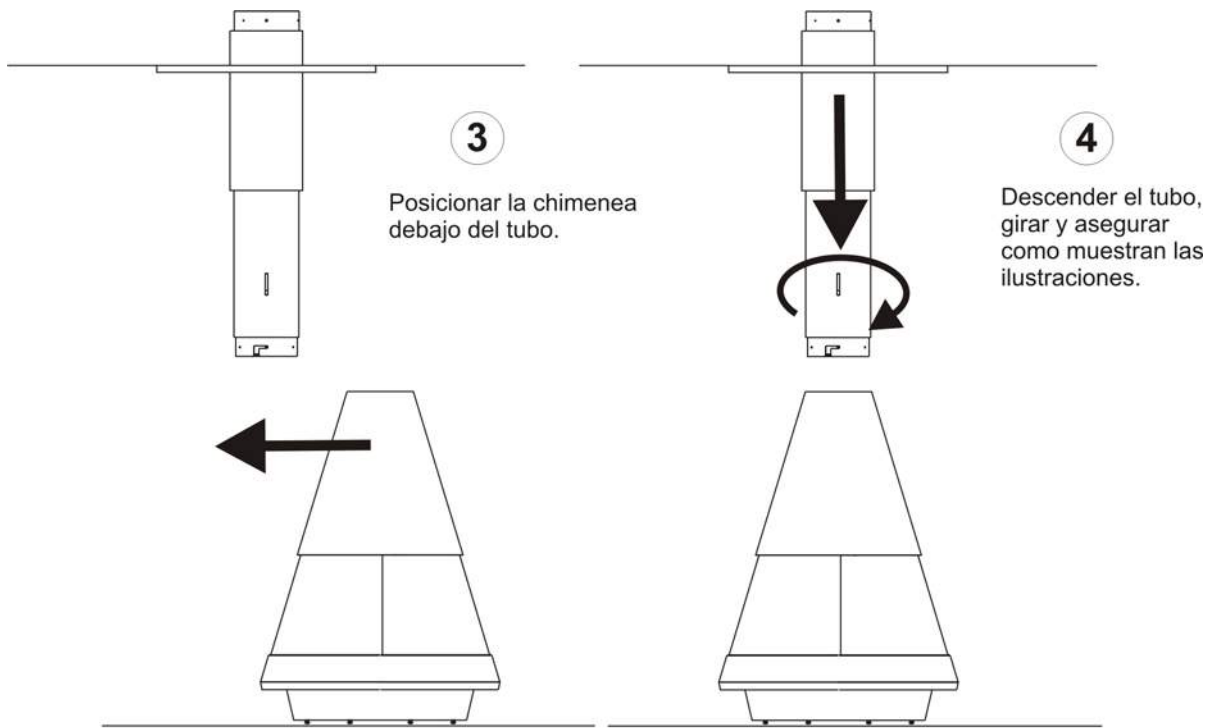
Altura media del local 2,80 mts.

AMARRE DE LA PIEZA "SOPORTE DE TUBO"



SECUENCIA DE COLOCACIÓN DEL TUBO

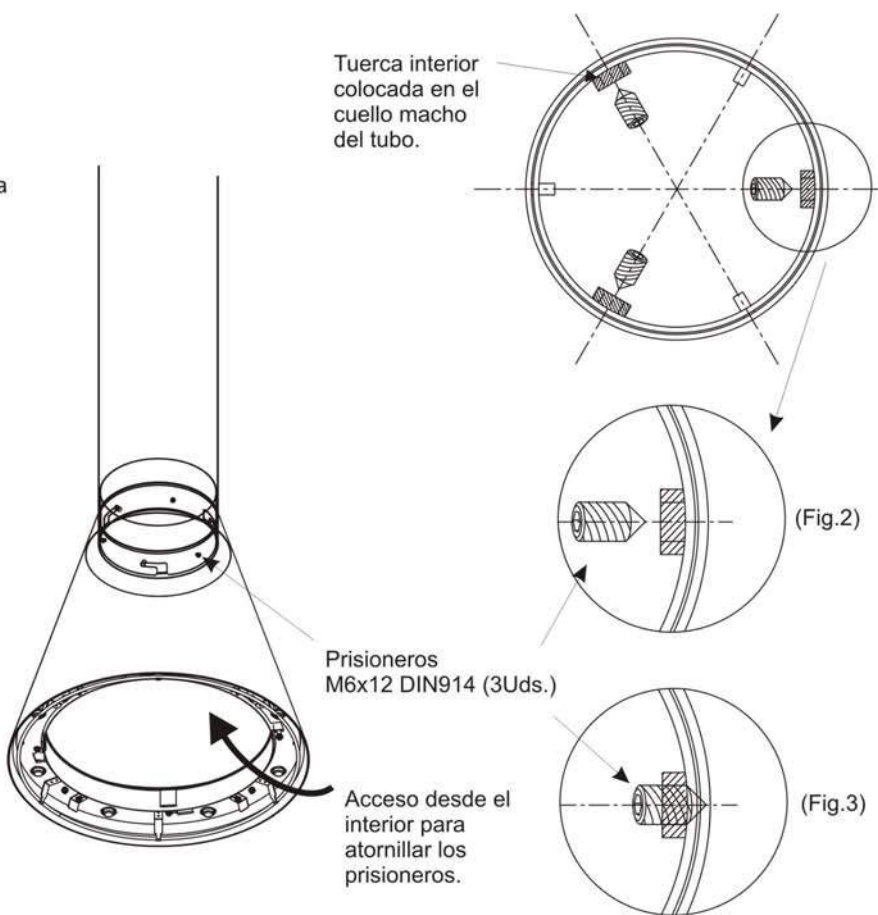




6

Una vez colocada la campana en su posición se procederá a asegurarla mediante prisioneros desde el interior de la campana tal como muestran las Figs. 2 y 3.

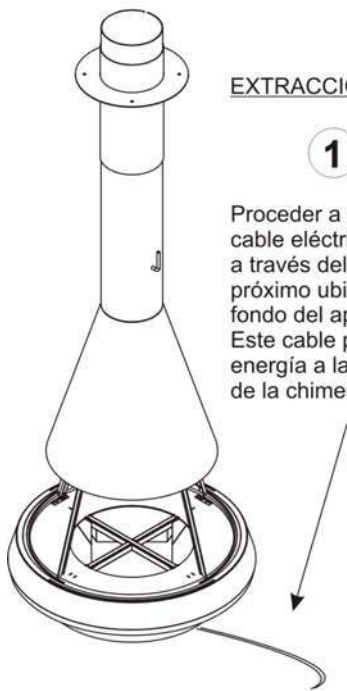
Al mismo tiempo se taladrarán los orificios pasantes de la chapa soporte (techo) para atornillar los prisioneros pasantes y asegurar definitivamente el tubo.



EXTRACCION DEL CABLE ELÉCTRICO

1

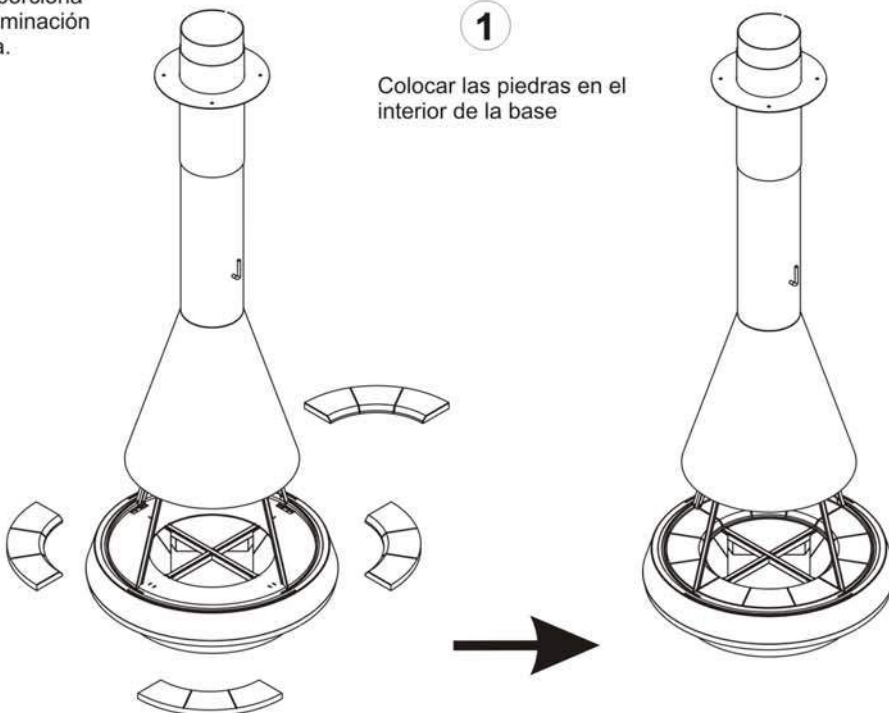
Proceder a extraer el cable eléctrico existente a través del orificio más próximo ubicado en el fondo del aparato. Este cable proporciona energía a la iluminación de la chimenea.

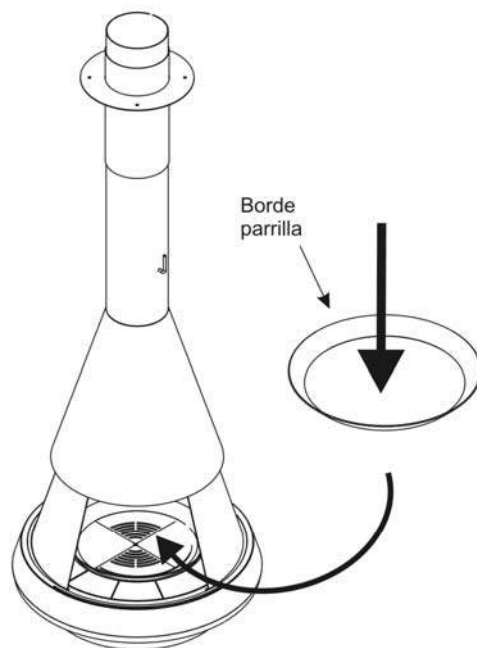
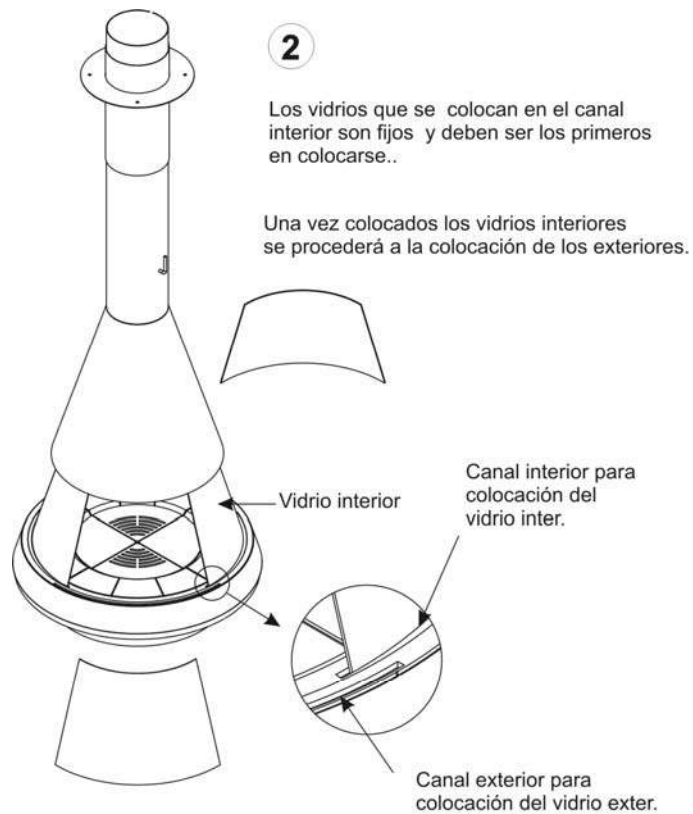


COLOCACIÓN DE LAS PIEDRAS

1

Colocar las piedras en el interior de la base





3 Con carácter opcional, el usuario puede colocar el accesorio "Borde parrilla" en la base del fuego del interior de la chimenea.

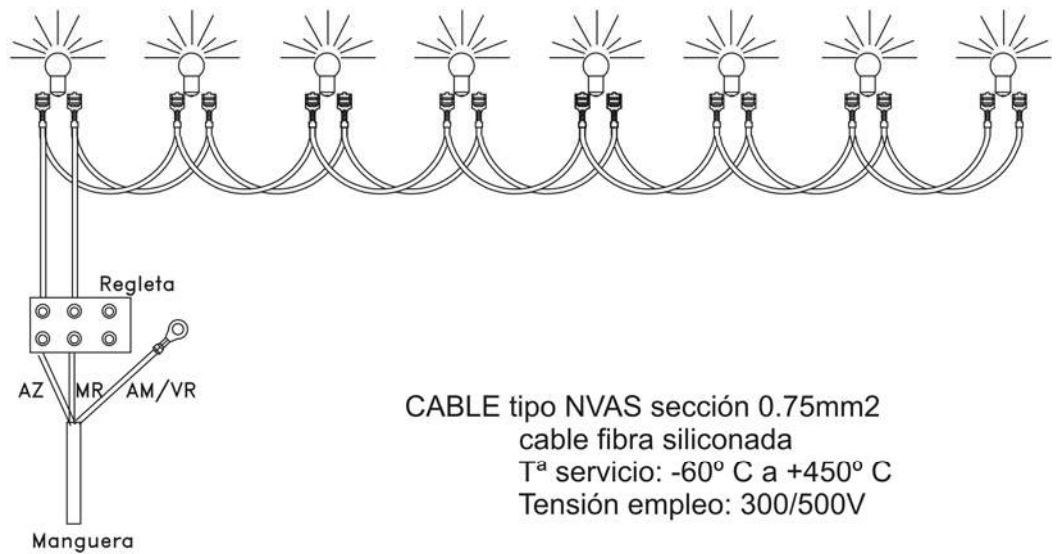
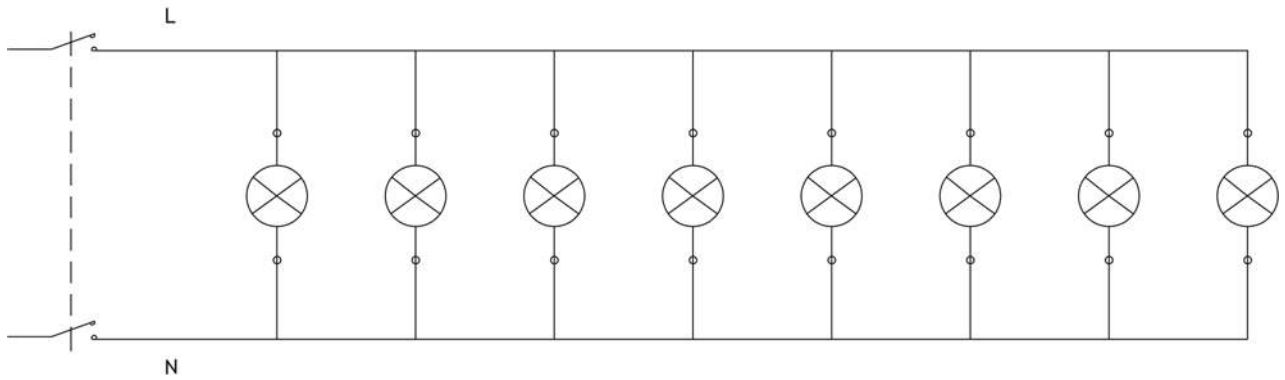
4

La chimenea está lista para su uso.

Antes de proceder a cerrar la obra de revestimiento del aparato o de la chimenea, se recomienda probar el aparato encendiéndolo de forma que se compruebe la instalación en general y el funcionamiento del aparato en particular. Siguiendo esta recomendación, evitará tener que romper la obra ante cualquier incidencia durante el primer encendido que requiera una comprobación de la instalación"

MODELO MALLORCA

ESQUEMA ELÉCTRICO



CABLE tipo NVA5 sección 0.75mm²
cable fibra siliconada
T^a servicio: -60° C a +450° C
Tensión empleo: 300/500V

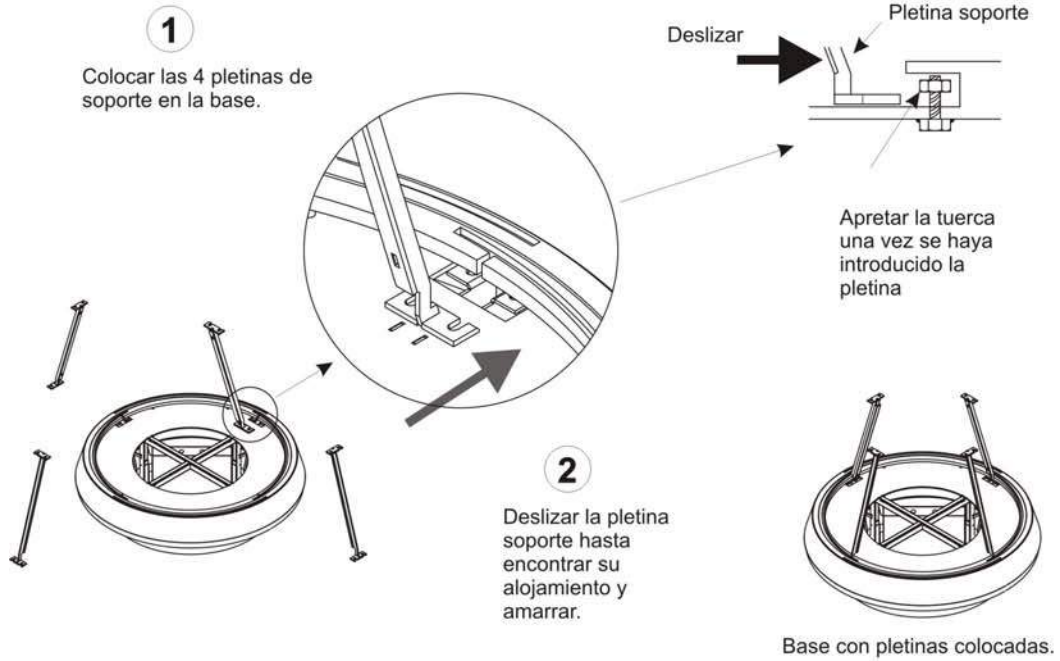
MANGUERA tipo MA-VAS de 3x0.75 mm²
Cable fibra siliconada
T^a servicio: -60° C a +400° C.
Tensión empleo: 300/500V

LÁMPARA ST22. 240V. 15W. E14 300°

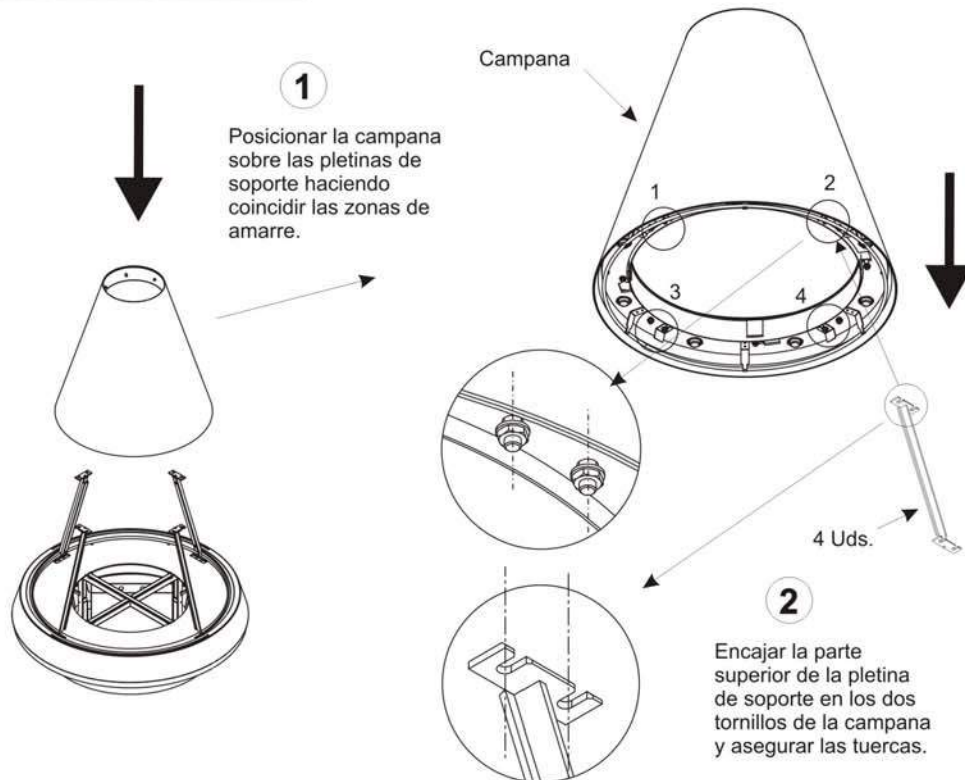
IX.- ANEXO I- MONTAJE DE LA CAMPANA SOBRE LA BASE MODELO MALLORCA

ANEXO I - MONTAJE DE LA CAMPANA SOBRE LA BASE

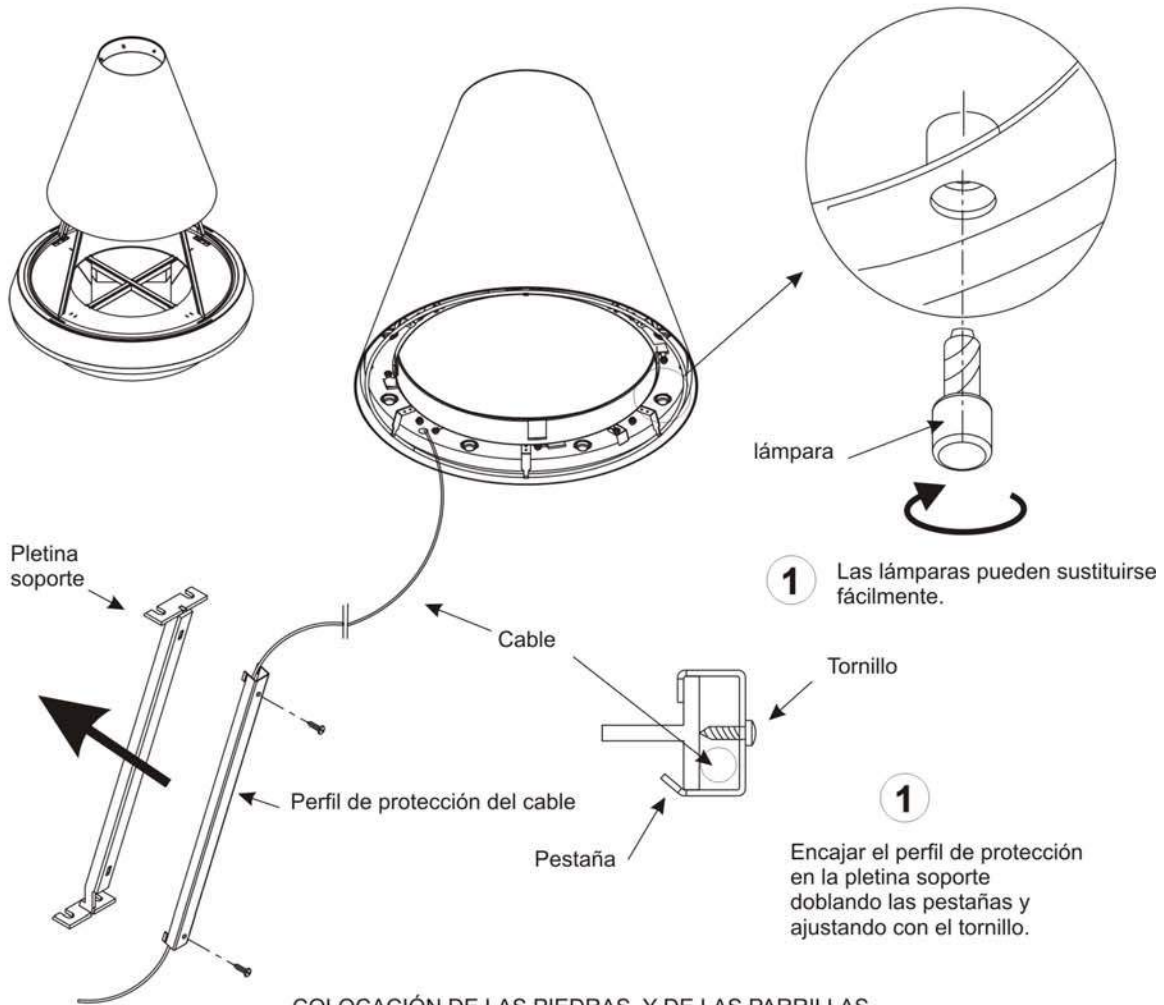
COLOCACIÓN DE LAS PLETINAS DE SOPORTE



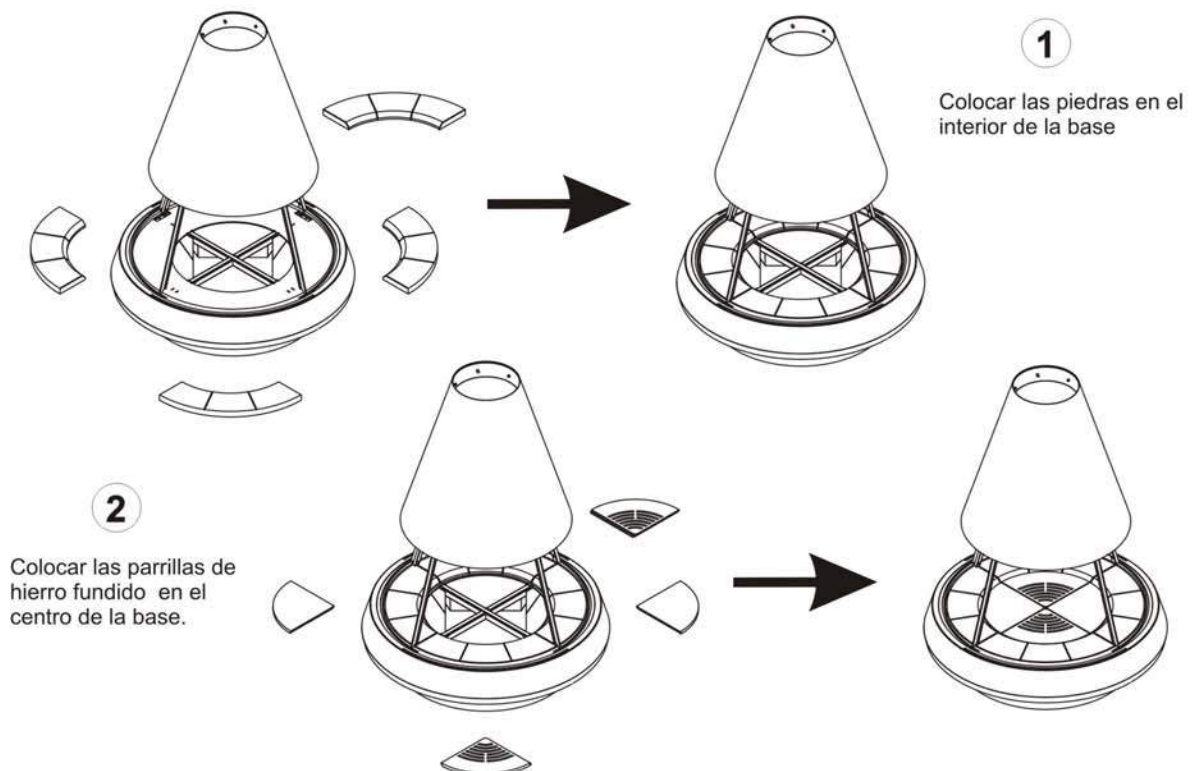
COLOCACIÓN DE LA CAMPANA



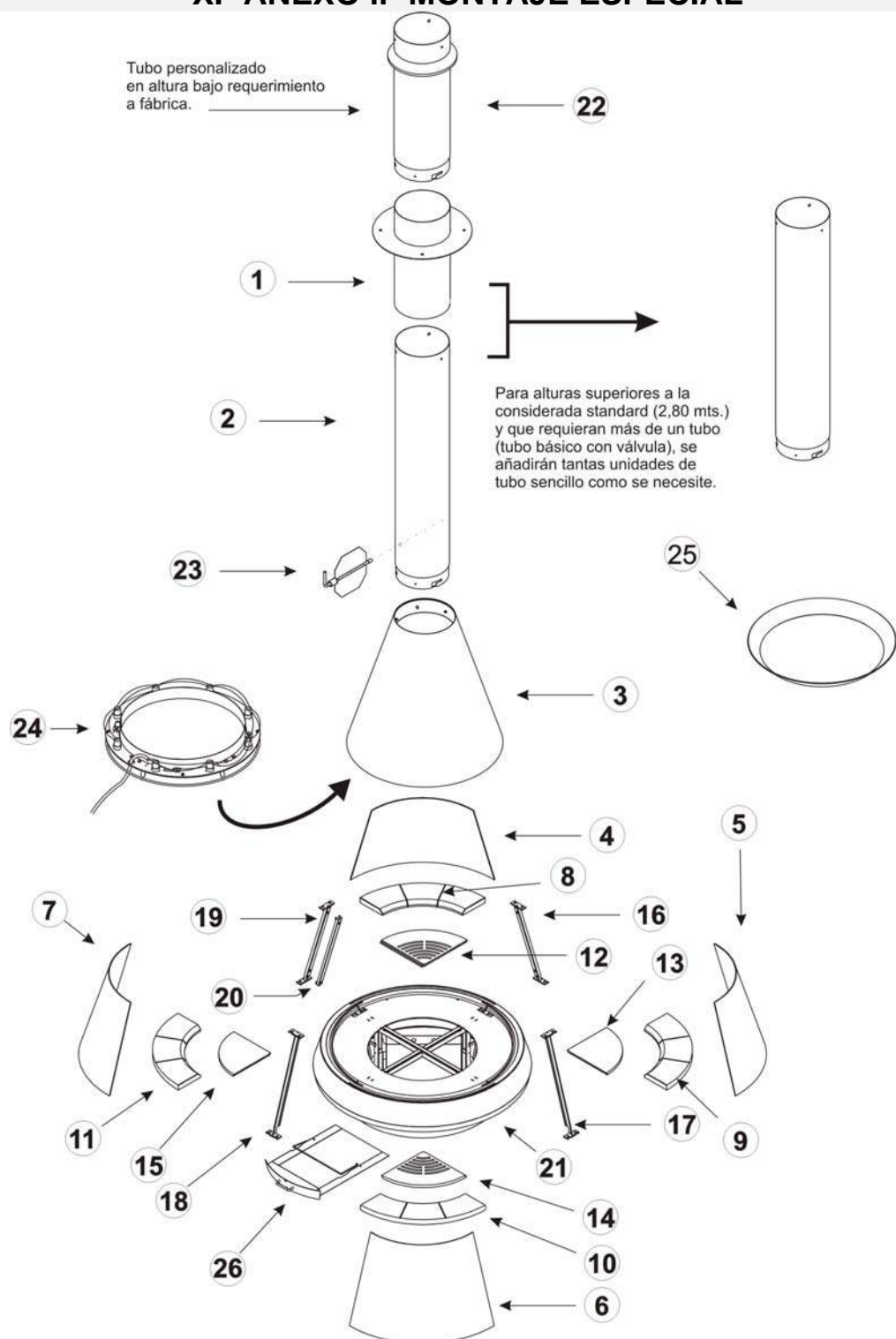
**SUSTITUCIÓN DE LAS LÁMPARAS Y
AMARRE DEL PERFIL DE PROTECCIÓN DEL CABLE**



COLOCACIÓN DE LAS PIEDRAS Y DE LAS PARRILLAS



X.- ANEXO II- MONTAJE ESPECIAL



1. Soporte de Tubo.
2. Tubo.
3. Campana.
4. Vidrio1.
5. Vidrio2.
6. Vidrio3.
7. Vidrio4.
8. Piedra1.
9. Piedra2

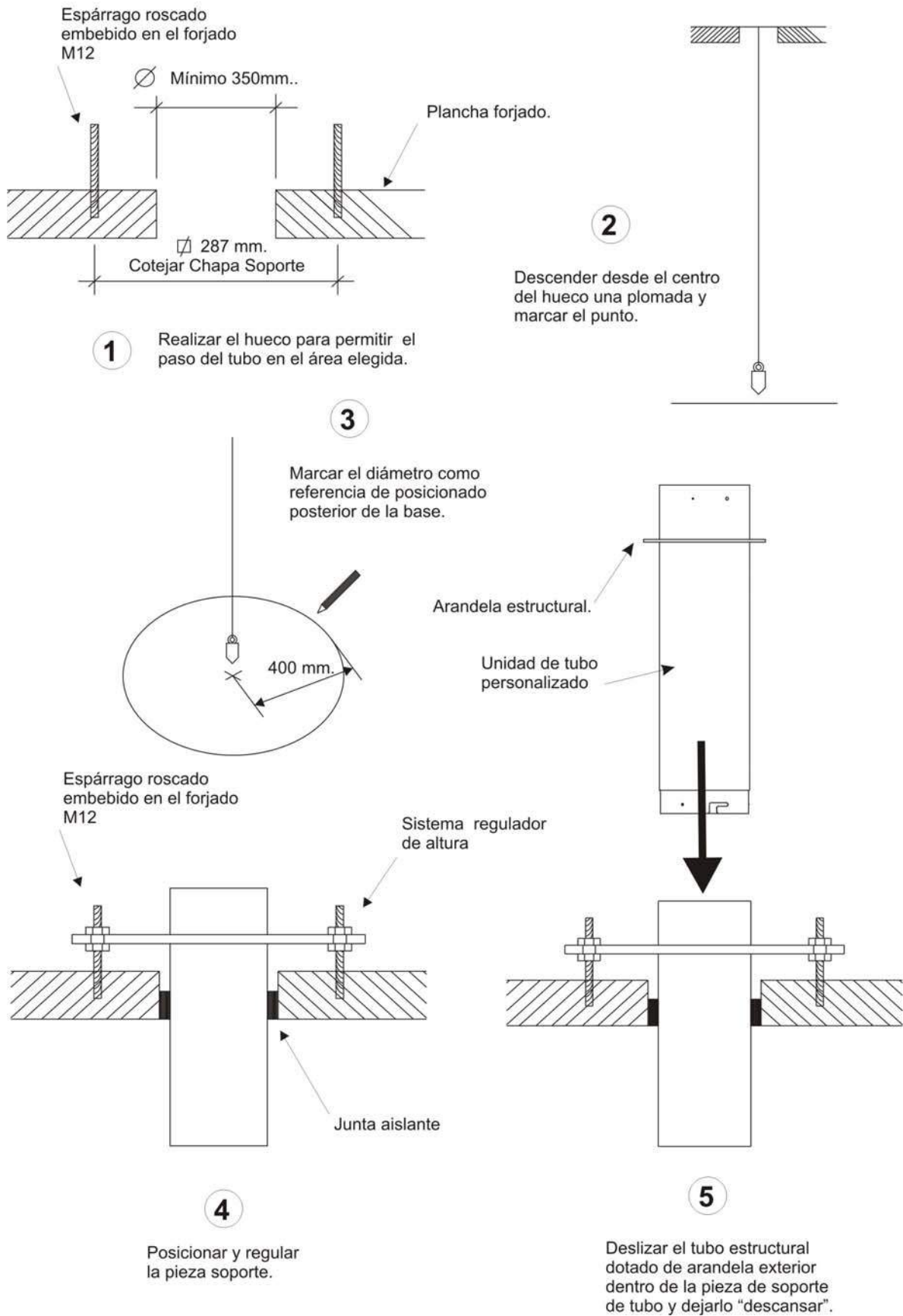
10. Piedra3.
11. Piedra4.
12. Parrilla1.
13. Parrilla2.
14. Parrilla3.
15. Parrilla4.
16. Pletina soporte 1.
17. Pletina soporte 2.
18. Pletina soporte 3.

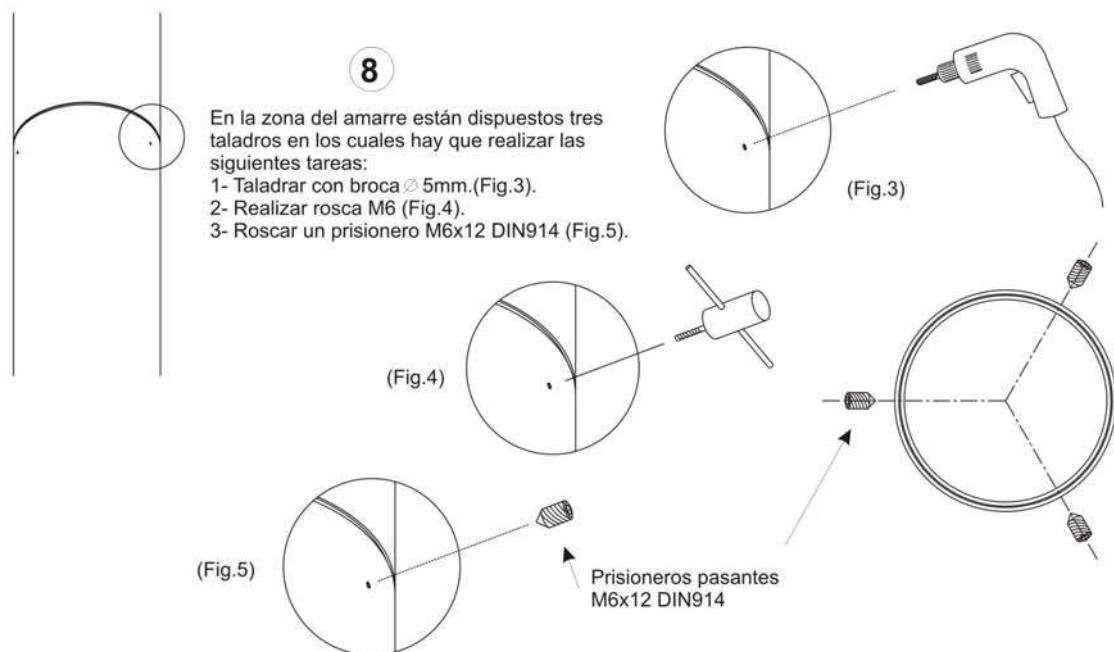
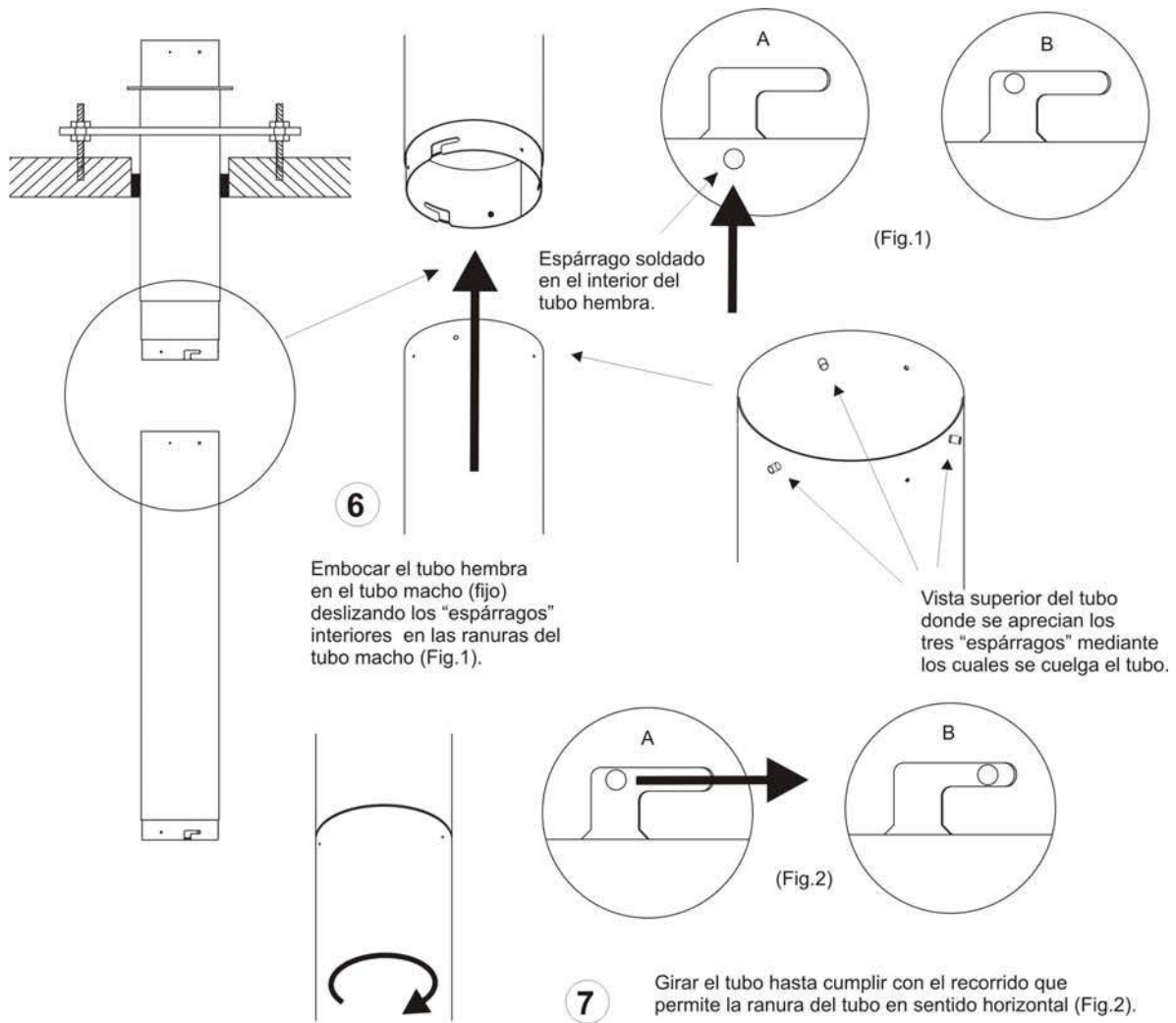
19. Pletina soporte 4.
20. Perfil protege cable.
21. Base.
22. Tubo personalizado.
23. Válvula
24. Conjunto de iluminación
25. Borde parrilla
26. Cenicero.

ANEXO II - MODELO MALLORCA

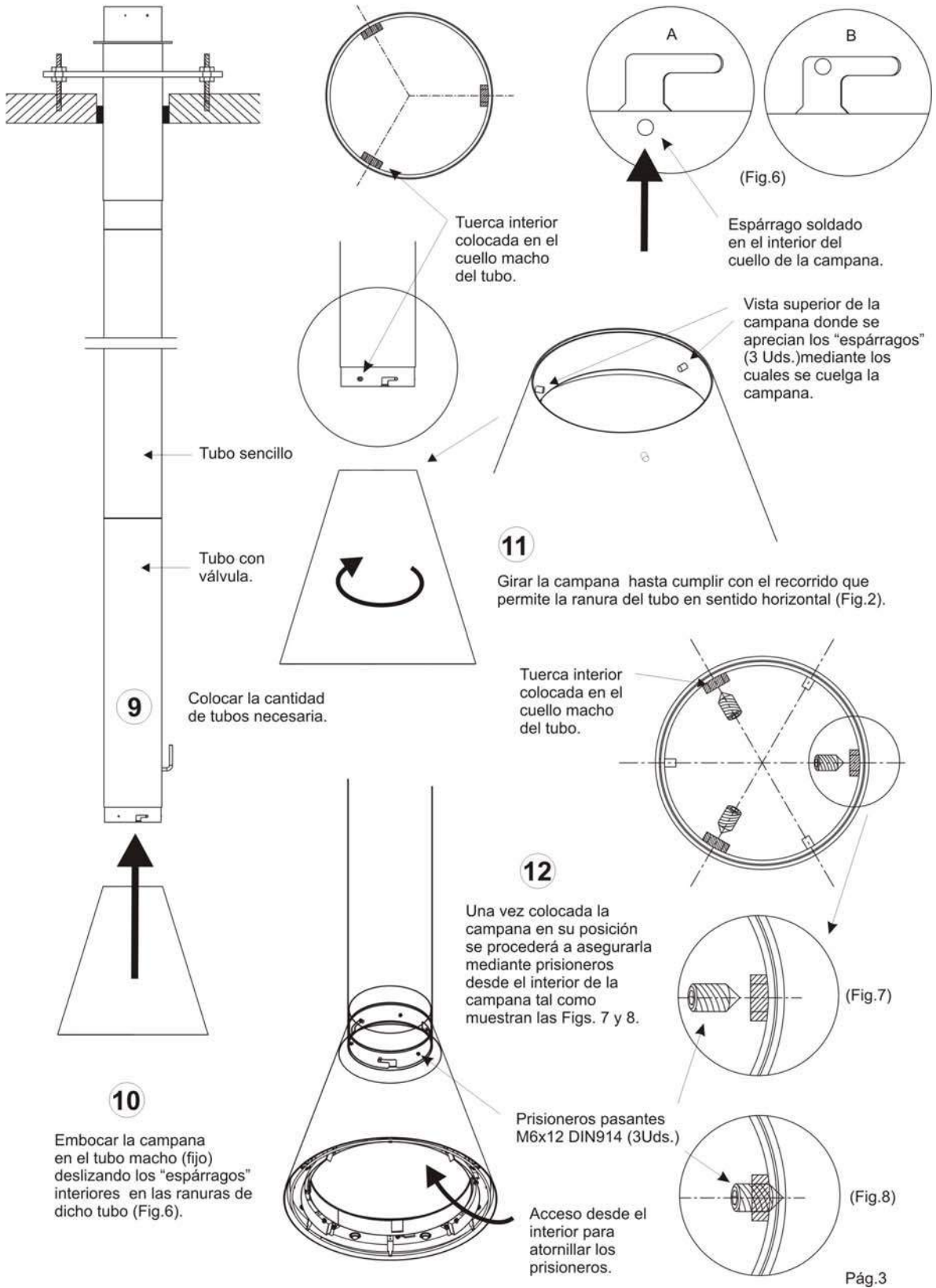
MONTAJE ESPECIAL (Altura superior a 2,80 mts.)

AMARRE DE TUBOS Y CAMPANA

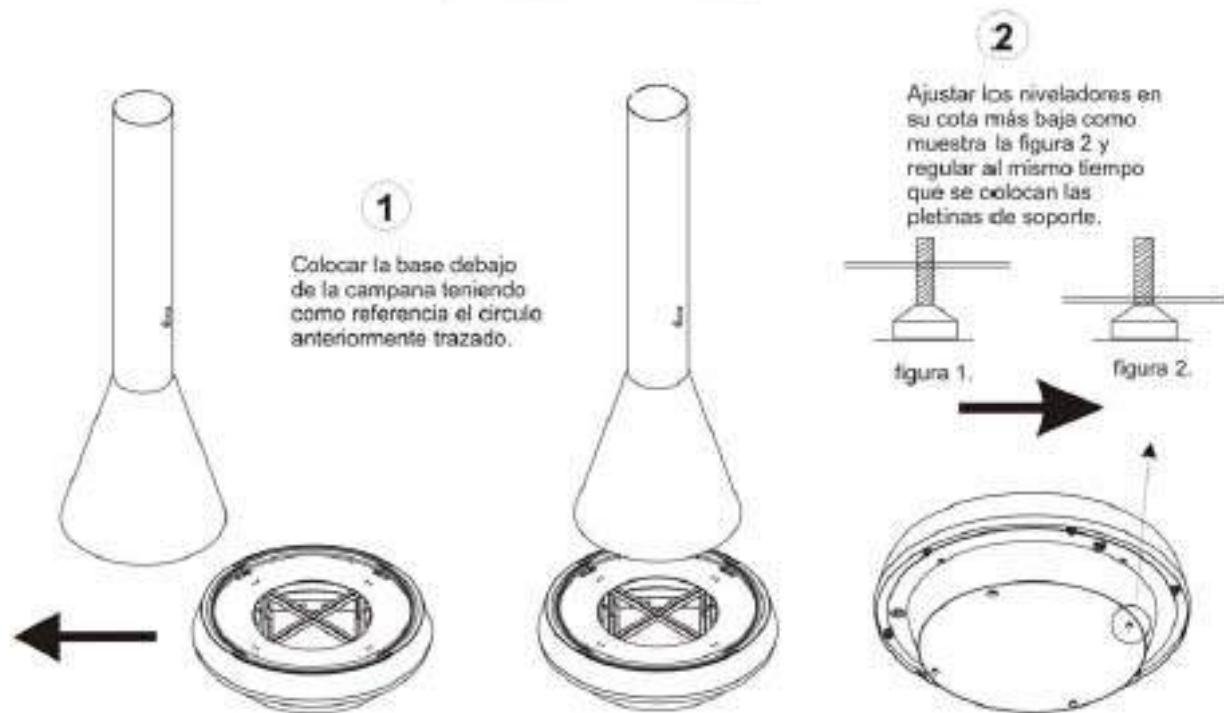




AMARRE DE LA CAMPANA



POSICIONADO DE LA BASE



NOTA: Considerando que en los montajes especiales (más de 2,80 mts. y grandes alturas) se comienza a colocar los tubos desde el techo con un tramo de tubo especial solicitado a fábrica, conviene medir la altura del local con el fin de calcular la dimensión correcta de ese tramo de tubo.

En la **Versión Sin Cristales** el procedimiento de montaje de los tubos y de la campana se realizará como viene explicado en el párrafo anterior (montajes especiales) adaptándose a la altura del local. Para el amarre de la chapa "soporte de tubo" al techo en alturas de local no superiores a 2,80 mts., se utilizarán tornillos pasantes a la placa de forjado creando un "sandwich" del conjunto. A continuación se procederá a disponer la base en la vertical del conjunto como muestra la ilustración "Posicionado de la base" en esta página.

En la **Versión Con Cristales**, una vez suspendidos el tramo de tubos y la campana, se procederá a la colocación de la base y de las pletinas de soporte que unen a esta con la mencionada campana.

Para un buen montaje nos ayudaremos de los niveladores de la base y del sistema de regulación de altura de los tubos colocado en el techo.

Atender al Anexo 1- Montaje de la campana sobre la base, para indicaciones adicionales.

Se recomienda usar piezas de repuesto recomendadas por el fabricante

WELCOME

To the HERGÓM family. Thank you for choosing our Mallorca fireplace.

The main parts are in wrought iron which means that they have great durability.

We are sure that your new stove will give you great satisfaction.

To possess a HERGOM FIRE PLACE shows exceptionally good taste.

So that you are familiar with your stove please read the entire manual, especially the regulations on its installation, operation and maintenance, which you will find very useful. Keep it in a safe place and refer to it whenever necessary. If, after reading this manual, you require any further clarification please do not hesitate to contact your supplier or to call the manufacturer directly.

IMPORTANT. If your stove is incorrectly installed it won't give you the excellent service that you expect from a HERGOM stove. Please read these instructions fully and give the work to a specialist.

The surface of your wrought iron fireplace is protected by heat resistant paint which is specially designed for high temperatures. When you light your stove for the first few times there will probably be some smoke, when some of the components evaporate which allows the paint to dry and take form. Due to this we recommend that you air the room until the smoke disappears.

CONTENTS

Chapter	Page
I.- PRESENTATION.....	31
II.- INSTALLATION.....	32
A.- Assembly.	
B.- Fireplaces.	
1.- How the fireplaces work	
2.- Formation of soot and how it is cleaned	
3.- Options	
4.- Regulations	
III.- LIGHTING UP AND POWER CONTROL	38
A.- The first time you light up	
IV.- CLEANING.....	38
A.- Glass door (depending on the model).	
B.- Cleaning the ashes	
V .- SAFETY.....	39
VI .- PRODUCTS TO HELP YOU CARE FOR YOUR STOVE	40
VII TECHNICAL SPECIFICATIONS.....	41
VIII .- COMPONENTS OF THE STOVE AND ASSEMBLY	15
INSTRUCTIONS FOR THE MODEL MALLORCA	43
IX .- ANNEX I – PUTTING THE HOOD ON THE BASE.....	50
X .- ANNEX II – SPECIAL ASSEMBLY.....	52
XI PLATE SHOWING THE SPECIFICATIONS	140

1.- PRESENTATION

The main characteristics of the Mallorca fireplace are:

- Fireplace with glass panes and steel veneer (depending on the model).
- Revolving base that gives access to the fire area (depending on the model).
- Large base.
- The base and the lower grate are easy to clean.
- The fire area is enclosed by glass panes (depending on the model).
- Decorative stones.
- Illuminated fire place (depending on the model).

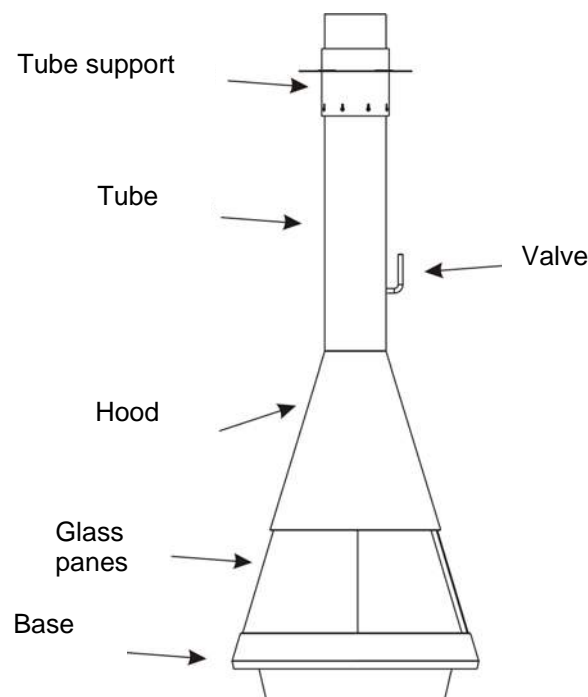


Fig.-1

No unauthorised changes may be made to the fireplace. This fireplace has been designed, tested and certified as supplied by the manufacturer. Industrias Hergóm may not be held liable if a fire place does not work, is broken or damaged due to the fact that changes have been to it by the user or the installer.

II.- INSTALLATION

IMPORTANT! All local regulations, including those referring to national or European law must be complied with when your fire place is installed.

The way in which the fire place is installed will influence its safety and the way it works.

It is very important that it is installed correctly.

In order to ensure that it is correctly installed it is advisable that this is done by a professional.

For your own safety you must follow these recommendations when the fire place is installed:

- The base of your fireplace must be flat and level. The support base must be made out of heat resistant materials. If the base of the fireplace can not bear such a heavy load then a weight distribution plate must be used.

- The base of the fireplace must be free from rubble and waste materials which could catch fire when a fire is lit.

- The fireplace must never be wrapped in heat proof material as this could damage it. When a fire is going to be lit at the same time as other heaters which need air for combustion it is recommended that extra air from outside is allowed to enter the room to help combustion.

If one or more heaters are working in the same room this could mean that there is less oxygen making combustion difficult and reducing the draft.

It is recommended to install your fireplace so that you have access to the interior so that it can be cleaned especially at the entrance of the hood.

The MALLORCA fireplace must not be installed when there is a shared chimney.

Special requirements for places where the fireplace is installed for open fires.

Open fires may only be positioned in places where the situation, construction conditions and the type of use will not be dangerous. If the fireplace depends on external air sufficient air must be provided for combustion.

It is not advisable to install open stoves in:

- Airtight premises,
- Shared halls,
- Garages,
- Places where inflammable or explosive products are prepared or stored in large enough quantities which could be dangerous if there is a fire.
- Rooms or dwellings which are ventilated or heated by air conditioning or air heating equipment (hot and cold) with the help of ventilators unless it is certain that the stove will function correctly.

A.- Assembly.

In order to assembly the Mallorca fireplace a chimney must be installed ("draft"), with metal pipes which are long enough to be at least 1 metre higher than the top of the roof.

If there is an existing chimney the assembly has to be carried out by joining it with the Mallorca fireplace.

It is vital that the joins of the sections of the chimney are correctly sealed. (See Fig.- 7, Page.8).

B.- Chimneys.

The operation of your Mallorca fireplace depends on:

- d) The chimney.
- e) The way in which it works in conjunction with the chimney.
- f) The quality of fuel used.

After some years you can change the type of fuel but once the chimney has been built it is not easy to change its position.

1. – How chimneys work

A basic understanding of how chimneys work will help you to get the best out of your Mallorca fireplace.

A chimney is:

- a) To safely take smoke and gases away from the house.
- b) To provide enough draft in the fireplace for the fire to stay alight.

What is draft?

The tendency of hot air to rise creates a draft.

When the stove is lit hot air goes up the chimney and out through the chimney top. The chimney flue heats up and maintains the draft. The draft will not work at full efficiency until the stove and the chimney are hot.

The situation, the size and the height of the chimney affect the draft.

The following points must be taken into consideration:

- Chimneys situated inside the house keep hot so the draft is greater.
- The size of the chimney advised by the manufacturer will maintain a good draft.
- The height of the chimney affects the draft:

The higher the chimney the better the draft.

The chimney must be at least one metre higher than the highest part of the roof.

Other factors which affect the draft are:

- In houses which are very well internally insulated, with no drafts, as no air enters the premises this impedes the draft. This is corrected by seeing that air from the outside gets to the stove.

- High trees and/or buildings close to the dwelling impede the draft.

- Wind speed. Generally continuous, high winds increase the draft, but stormy winds reduce the draft.

- The outside temperature. The colder it is outside the better the draft.

- Air pressure. On rainy, damp or foggy days the draft is generally poor.

- The temperature of the fire. The hotter the fire the stronger the draft.

- Cracks in the chimney, a poorly sealed or dirty door, if air is getting in through the joints in the pipes, or through another piece of equipment connected to the chimney etc. could mean that the draft is insufficient.

2. – Formation of soot and its cleaning.

When wood is burned slowly tar and other organic vapours are produced, which when combined with the damp in the environment form tar. Tar vapours can condense if the walls of the chimney are cold. If tar is set alight this could produce high temperature fires. Any accumulation of tar must be eliminated.

Due to the fact that the accumulation of tar depends on so many variables it is very difficult to foresee when the chimney has to be cleaned.

A visual inspection is the surest way to see if your stove is free from tar.

For this reason we recommend that the equipment is installed so that it can be easily accessed.

3. - Options

If a chimney is going to be built for the Mallorca fireplace you have two alternatives:

- a) Brick chimneys.
- b) Metal chimneys

Studies show that there is not a great deal of difference between the efficiency of the draft between brick and metal chimneys. The choice is up to you.

Whenever possible build your chimney inside the house where the draft will be better, there will be less tar and it will last longer.

The advantages of brick chimneys are:

- a) The mass of bricks and small slabs reduce the cooling of smoke in the chimney.
- b) The ability of the bricks to accumulate heat allows the house to stay hot longer after the fire has gone out.
- c) It can be built to your own specifications.
- d) If it is constructed correctly it could be more resistant to heat than a metal chimney.

Brick chimneys must be lined correctly to prevent smoke from cooling.

They must be constructed with materials which support high temperatures and corrosion.

They can be round, square etc. as what matters is the size of the chimneys.

For brick chimneys the Mallorca fireplace must comply with the measurements listed in the section on TECHNICAL SPECIFICATIONS.

The advantages of metal chimneys are:

- a) They are easy to install.
- b) They allow slight changes in the direction of the chimney, which gives greater flexibility in the choice of the place where the stove is installed.
- c) Due to the fact that there are curved bends actual angles which impede draft are eliminated.

4. – Regulations

Below please find some other regulations which must be complied with when a chimney is built.

a) Resistant and fire proof materials must be used. Fibre cement pipes must not be used.

b) Select the most vertical place possible. Do not connect several pieces of equipment to the same chimney.

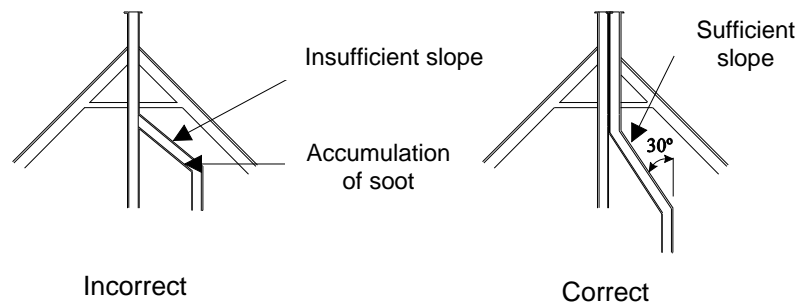


Fig.-4

c) Ensure that the outlet of the flue is not near constructions and that it is higher than the nearest roof top if there is an adjoining building.

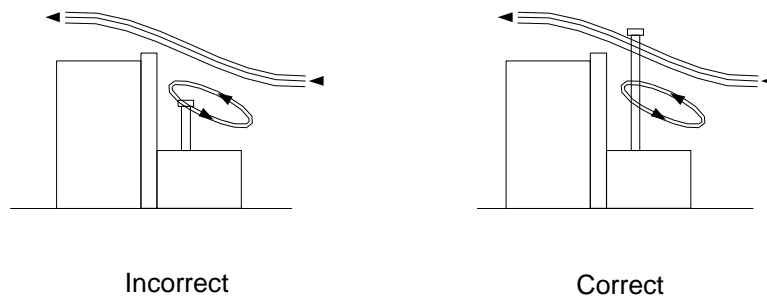


Fig.-5

d) For the flue select the place which is the least exposed to the cold. If possible put the chimney inside the house.

f) Internal walls must be smooth and free from obstacles. When tubes are joined in chimneys, which are in the process of being built, ensure that there is a free flow of air.

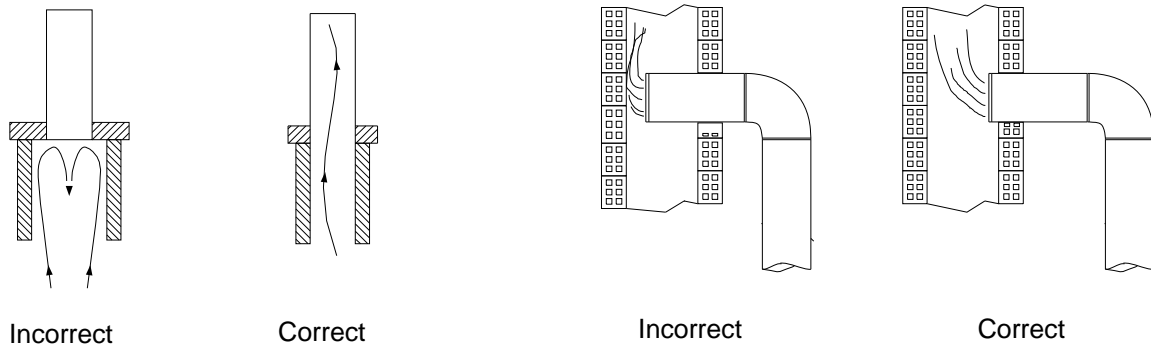


Fig.-6

f) **It is vital** that the joints in the pipes are correctly sealed so that any possible cracks, which could allow air to enter, are covered.

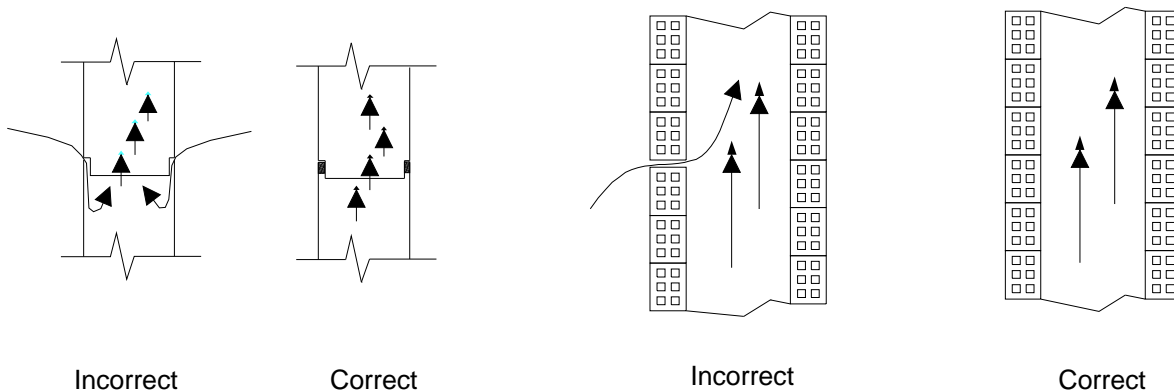


Fig.-7

To test the chimney to ensure that it is air and water tight proceed as follows:

- Cover the outlet in the roof.
- Put paper and damp straw in the lower part of the chimney and light them.
- Observe any possible cracks through which smoke is escaping and seal them.

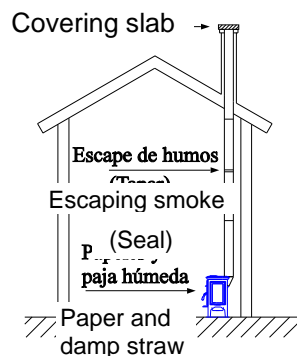


Fig.-8

g) It is vital that the chimney is at least one metre higher than the highest part of the house. If the draft needs to be increased the chimney must be higher.

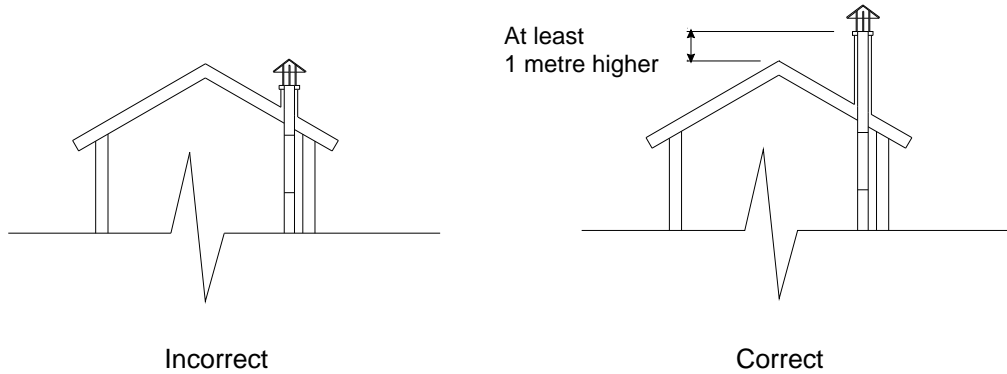


Fig.-9

h) The cowls must not impede the draft.

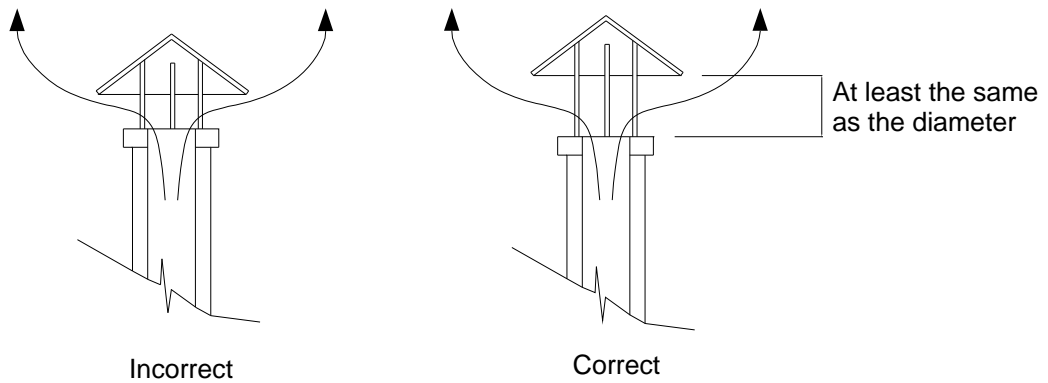


Fig.-10

i) Clean the chimney at least once a year.

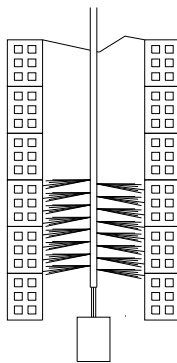


Fig.-11

j) If simple, metal pipes are used the joints must be sealed with heat resistant putty.

- l) Metal, exterior chimneys must be made out of double, heat resistant pipes, which have been specially constructed for solid fuel.

III.- LIGHTING UP AND POWER CONTROL

A.- The first time you light your fire.

Once your fireplace has been installed the seals of all the joints must be tested to prevent any air from entering from outside which could impede the draft.

Before decorating the fireplace with bricks or any other non flammable material you must test to see that it is working correctly.

The first time a fire is lit it should be allowed to burn slowly for three or four hours to make the different pieces airtight and to prevent any possible damage.

Industrias Hergóm S.A. recommends that the packaging (wood and cardboard) is used for fuel for the first few times that a fire is lit. This way **the earth's resources are reused** and **the least amount of solid residue is created.**

It is recommended that windows are kept open the first time that your fire is lit to get rid of the smoke and odours which could be produced by the combustion of the paint solvents or by any other materials.

The chimney should be heated on cold days in Winter particularly early in the morning after a frost. To heat the chimney put paper on the wrought iron deflector and set it alight. Repeat this operation as many times as necessary until the chimney is hot.

TAKE CARE! If you are going to handle the equipment when it is alight, either to regulate its combustion or to refuel it, you must protect your hands using heat proof gloves as all the parts of the chimney get very hot when it is in use.

IV.- CLEANING.

A.- Glass panes in the doors.

3. Cleaning

4. Foam based glass cleaners are quite effective.

Never attempt to clean the glass while the stove is lit. We recommend the use of HERGÓM glass cleaners when the glass is cold

2. Replacement

The glass of the stove is heat proof and has been especially manufactured for wood and/or coal burning stoves.

In the case of accidental damage the glass must be replaced by another pane of glass of the same specifications. Please contact our agent so that he may supply you with the correct pane of glass together with the instructions for its assembly and joins.

B.- Cleaning out the ashes.

The chimney comes with an ashtray situated under the grill of the base.

Pull out the ashtray and once it has been emptied replace it in its correct position. see Fig.-12

V.- SAFETY.

There are possible risks which have to be considered when you use solid fuel in your stove, regardless of the brand of fuel.

These risks can be kept to a minimum if the instructions and recommendations which we give in this manual are correctly followed.

Below is a list of regulations and advice but above all we ask you to use your common sense. □

1. Keep any combustible material (furniture, curtains, clothes etc) well away from your fire at a minimum safety distance of 0.75 m.

2. Ashes must be emptied into a metal container and immediately taken outside the house.

3. Liquid fuel must never be used to light your fire.

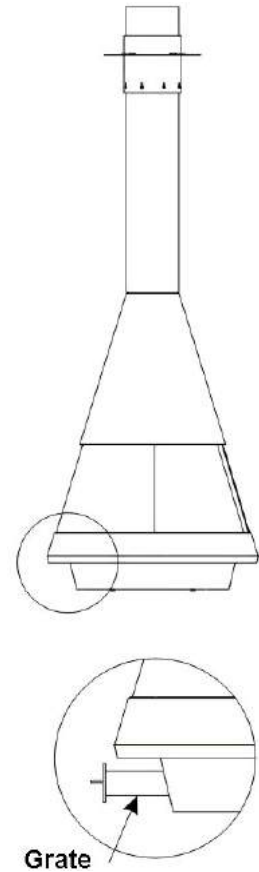
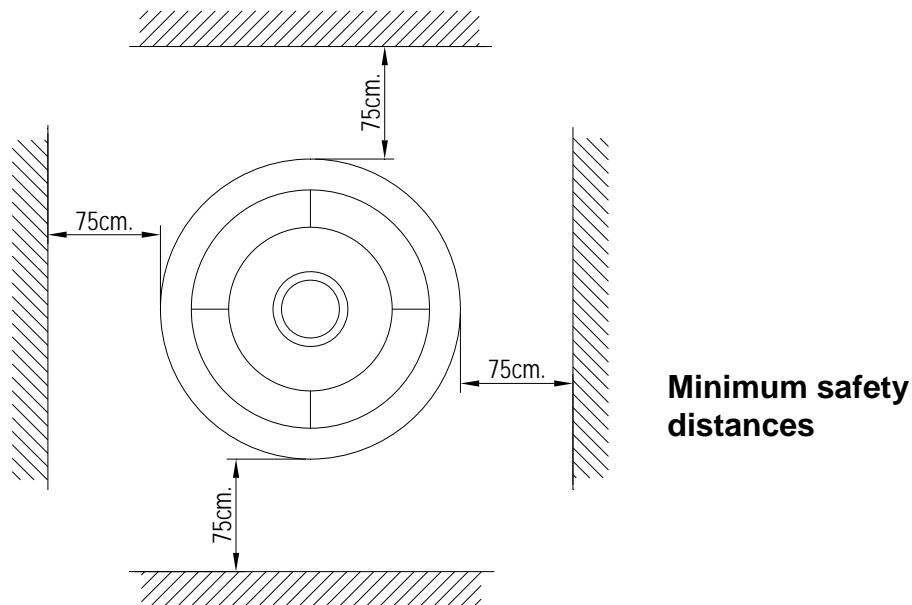


Fig.-12



Keep any inflammable liquids (petrol, alcohol etc.) well away from your fire.

4. Periodically inspect your chimney and clean it whenever necessary.

5. Do not install it near walls which could burn down or which are covered in any material which could be damaged by high temperatures (varnish, paint etc.)

6. Any changes to the Córcega Model must be carried out by a specialist.

INDUSTRIAS HERGÓM, S.A. may not be held liable for any incorrect installation or use and reserves the right to modify their products without prior warning.

Liability for any faults in the manufacture shall be subject to the criteria and verification of their technicians, which, in every case, shall be limited to repairs or replacement of parts and shall not include work and any damages which may be incurred due to these said repairs.

What should you do if your chimney catches fire.

If your chimney catches fire (this could happen if there is too much soot) close all the air inlets (primary and secondary), and close the air inlets to the room where it is installed. This will help the flames die down.

If this is not enough to extinguish the flames **call the emergency services.**

VI.- PRODUCTS TO HELP YOU KEEP YOUR FIREPLACE IN GOOD CONDITION.

INDUSTRIAS HERGÓM, S.A. can supply you with a range of products to help you keep your fireplace in good condition:

- **Heat resistant paint**, for wrought iron pieces and veneer.
- **Heat resistant putty**, to make your fire place airtight and to improve the seals.
- **Anti-soot**, a powerful catalyst which facilitates the elimination of unburned residues.
- **Fire lighters**, an indispensable product if you need to light your fire in a rapid and clean manner.
- **Glass cleaner**, the ideal product to eliminate burnt grease from the glass panes of stoves, chimneys, etc.

VII.- TECHNICAL SPECIFICATIONS.

Technical specifications

Standard stove according to regulations:

UNE-EN 13229:2001 “Insert including open solid fuel fires – Testing methods and requirements”, modified by UNE-EN 13229/AC, UNE-EN 13229/A1:2003 and UNE-EN 13229:2002/A2:2005.

The MALLORCA model chimney	
Useful power released into the environment	19 kW
Load mass / hour	8.4 kg
Average temperature of gas below the water level of the outlet valve	300 °C
Average concentration of CO at 13% O2	0.15
Performance	55%
Nº OF TEST CERTIFICATE	LEE-C-049-08
Nº OF ORGANISATION NOTIFIED	NB 1722 (CEIS)

Length of wooden logs admitted:	400 mm.
Metal chimney	300 mm. ϕ Int.
Reccommended height of chimney	5 to 6 metres
Approximate minimum dimensions of brick chimney	300 x 300 mm.
Smoke outlet	Vertical
Minimum reccommended draft	12 Pa
Control of primary air	Manually regulated
Weight	220 Kg.

WARNING! The stove must not be used as an incinerator and no other fuel (plastics, coal etc.) may be used. You must use the recommended fuel.

Recommended fuel:

Fuel	Dimensions L x \emptyset	Maximum load per hour
Beech	40cm x 7cm (approx.)	8.4 Kg.
Oak	40cm x 7cm (approx.)	8.4 Kg.
Pine	40cm x 7cm (approx.)	8.4 Kg.

Your MALLORCA chimney must not be used continuously

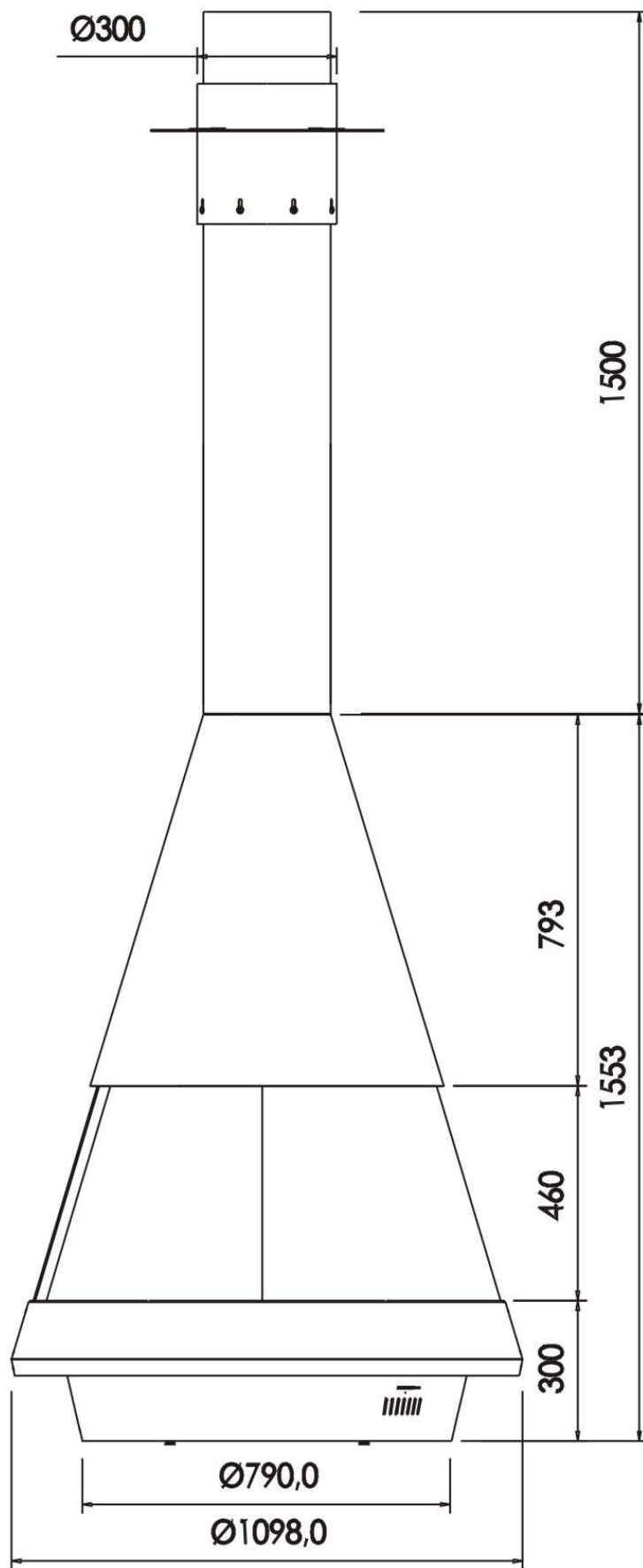


Fig.-13

VIII.- COMPONENTS OF THE STOVE AND ASSEMBLY INSTRUCTIONS. STANDARD MALLORCA MODEL

It is recommended that original spare parts supplied by the manufacturer are used.

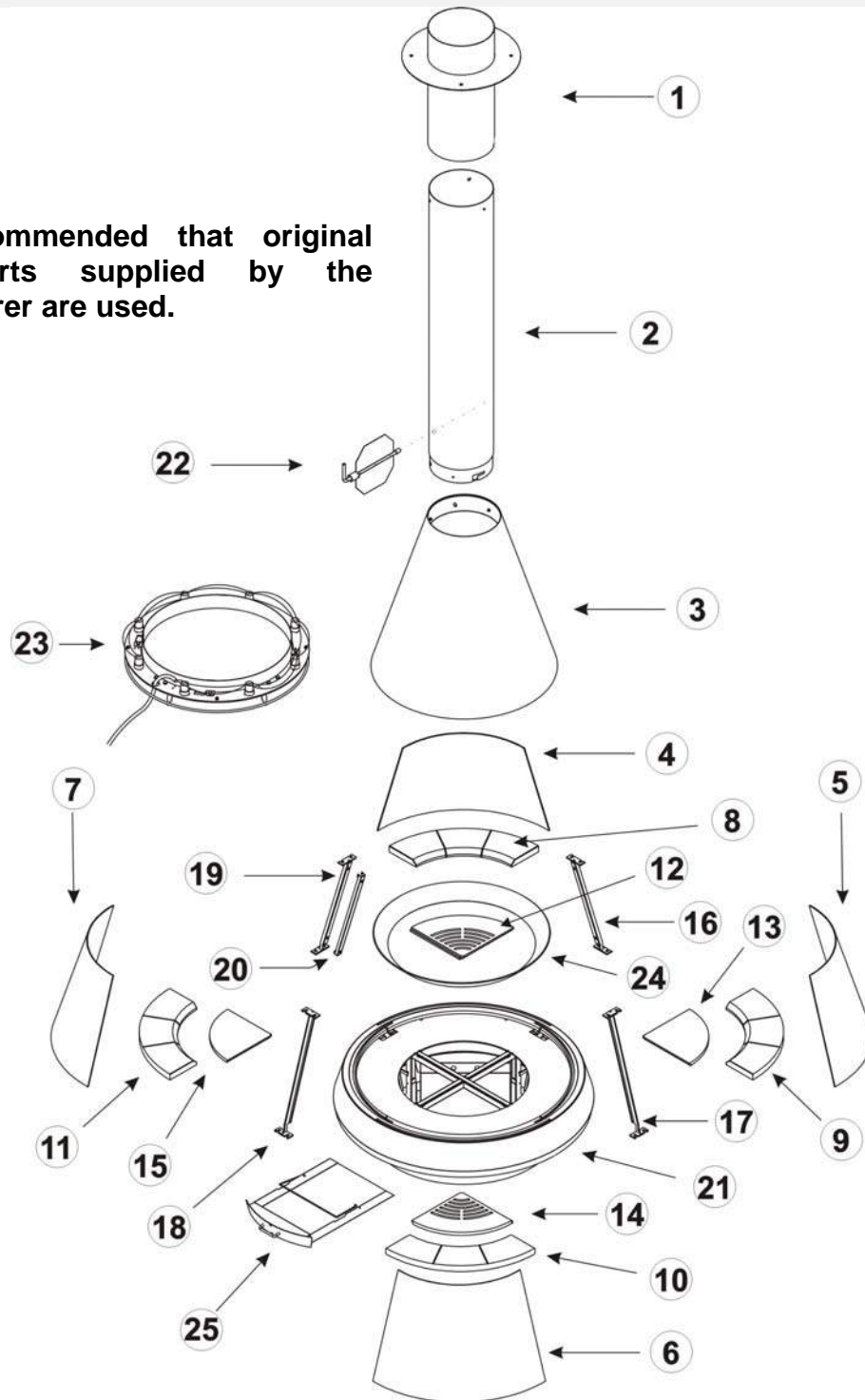
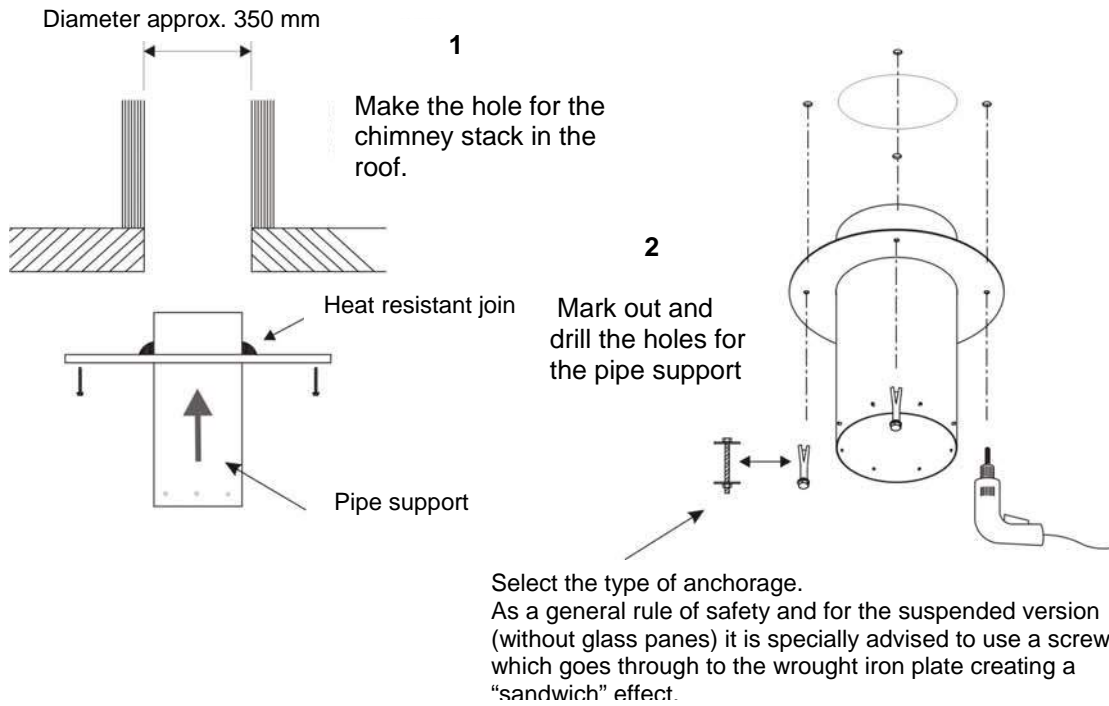


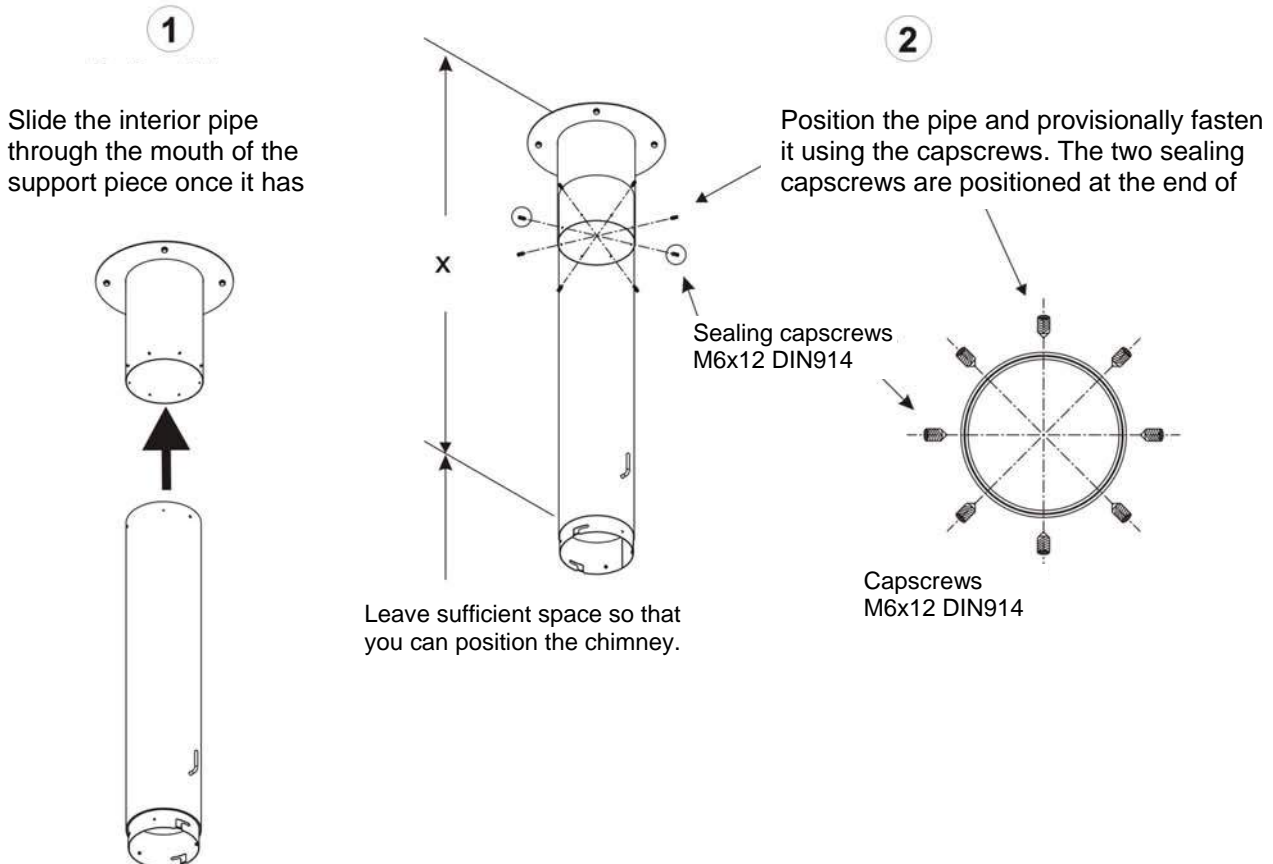
Fig.-14

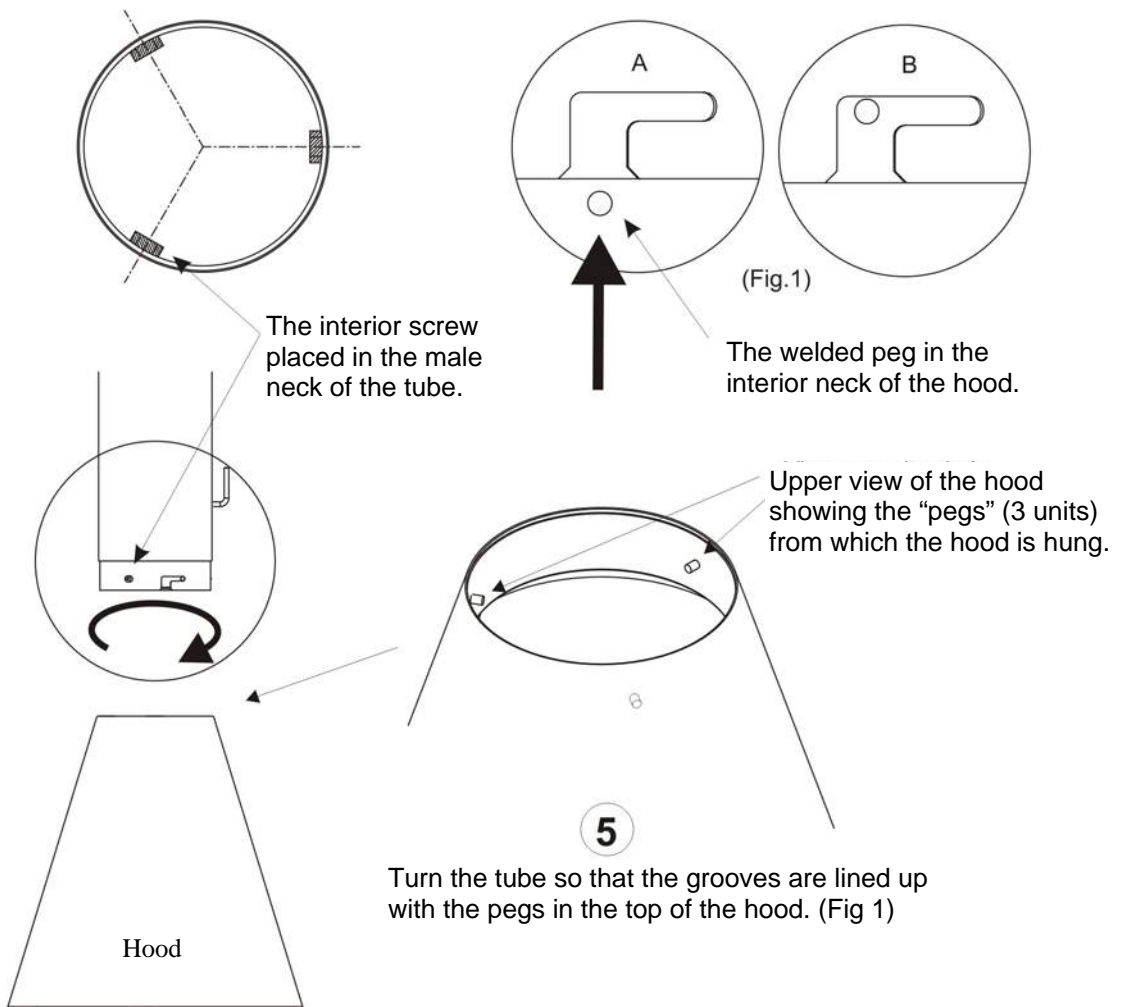
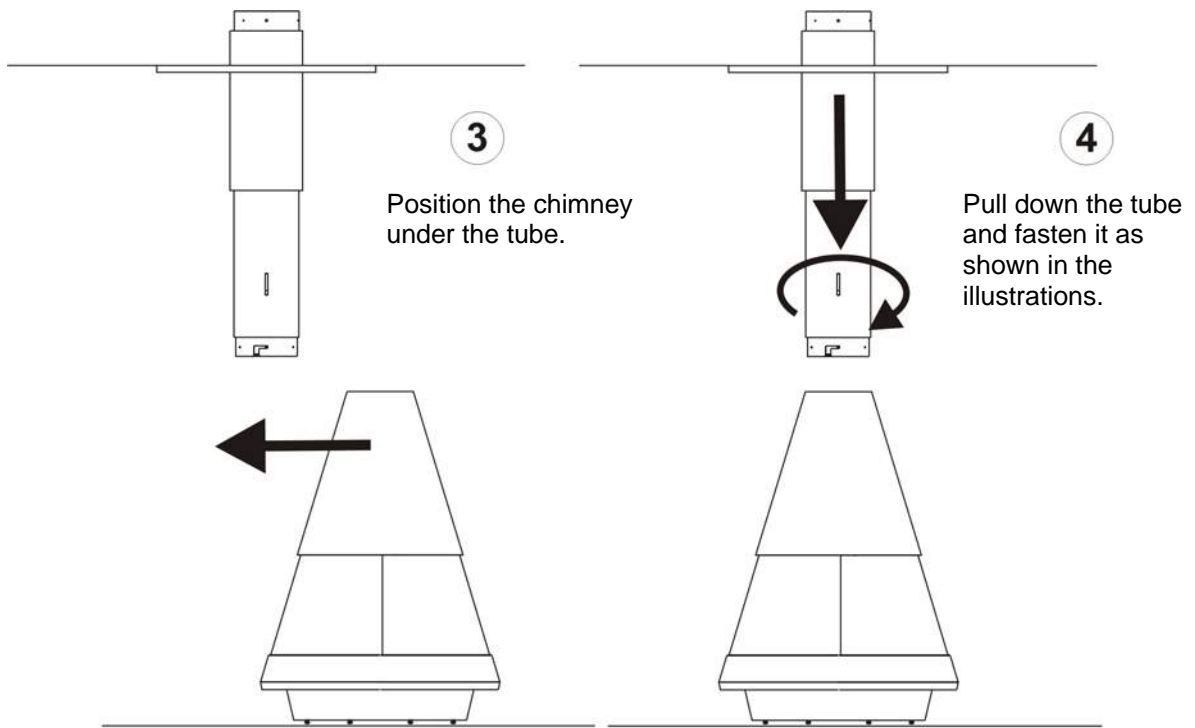
- | | | |
|------------------|---------------------------------|---|
| 1. Pipe support. | 10. Stone 3. | 19. Small iron plate support 4. |
| 2. Pipe | 11. Stone 4. | 20. Cross section of the cable protector. |
| 3. Hood. | 12. Grill 1. | 21. Base. |
| 4. Glass pane 1. | 13. Grill 2. | 22. Valve |
| 5. Glass pane 2. | 14. Grill 3. | 23. Set of lamps. |
| 6. Glass pane 3. | 15. Grill 4. | 24. Edge of the grill |
| 7. Glass pane 4. | 16. Small iron plate support 1. | 25. Grate |
| 8. Stone 1. | 17. Small iron plate support 2. | |
| 9. Stone 2 | 18. Small iron plate support 3. | |

Assembly instructions
THE MALLORCA MODEL
STANDARD SUPPORTED ASSEMBLY
 Average height of the premises 2.80 metres
ANCHORING THE PIPE SUPPORT PIECE



STEPS FOR POSITIONING THE PIPE



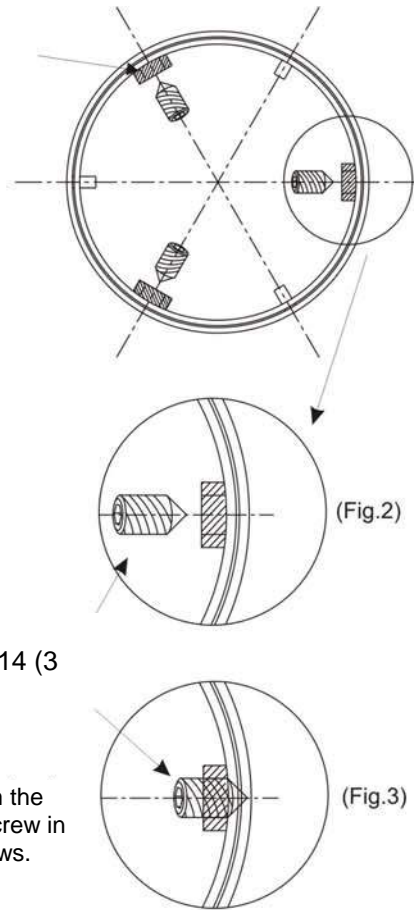
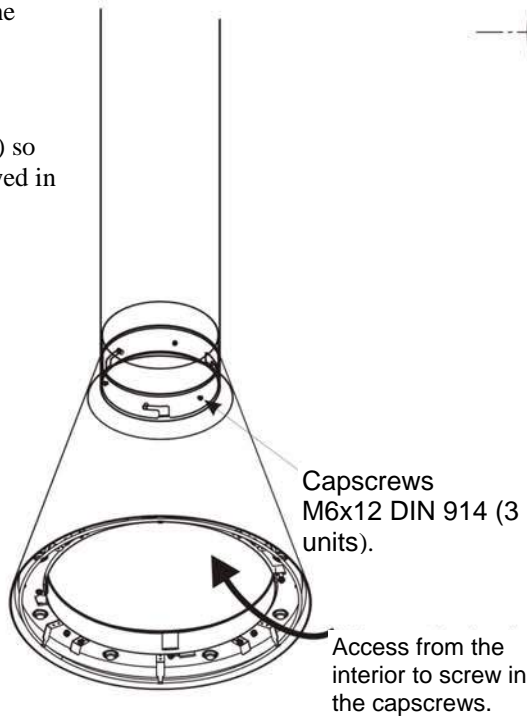


6

Once the hood is in position it is fastened using the capscrews in the interior of the hood as shown in Figs 2 and 3.

At the same time drill the holes going through the veneer of the support (roof) so that the sealing capscrews can be screwed in and the tube can be fastened.

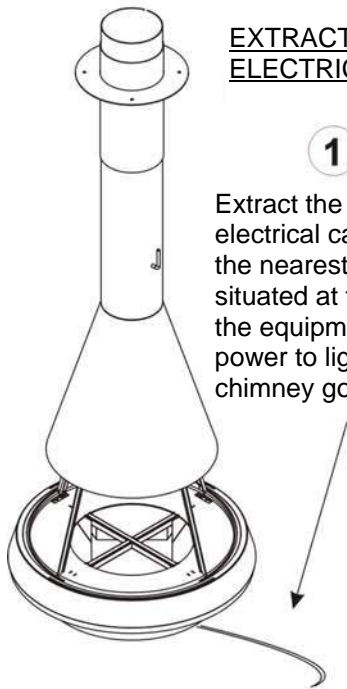
The interior screw is placed in the male neck of the tube.



EXTRACTION OF THE ELECTRICAL CABLE

1

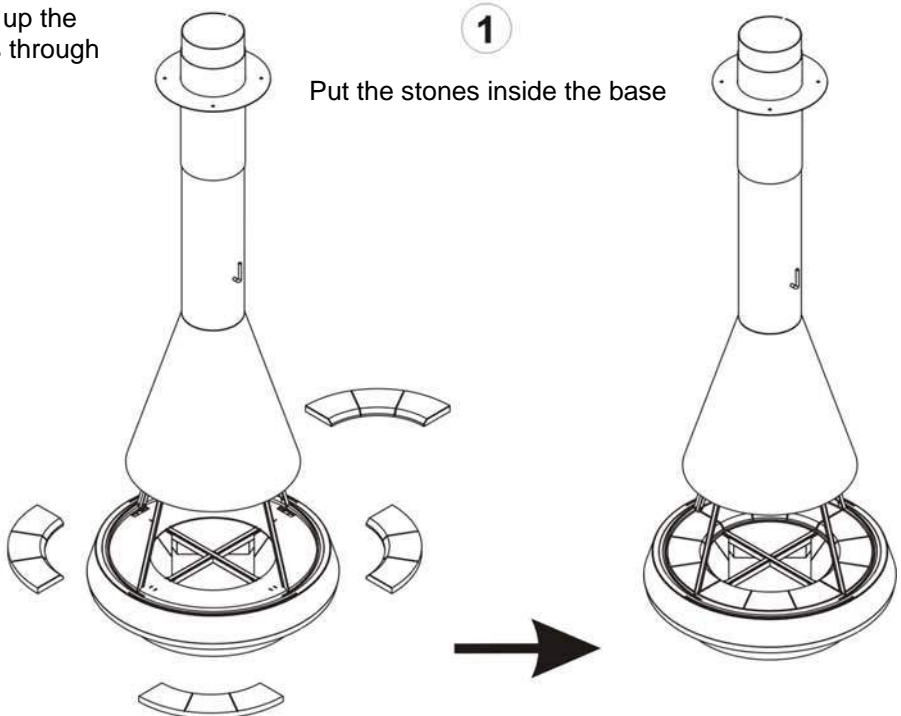
Extract the existing electrical cable through the nearest aperture situated at the bottom of the equipment. The power to light up the chimney goes through



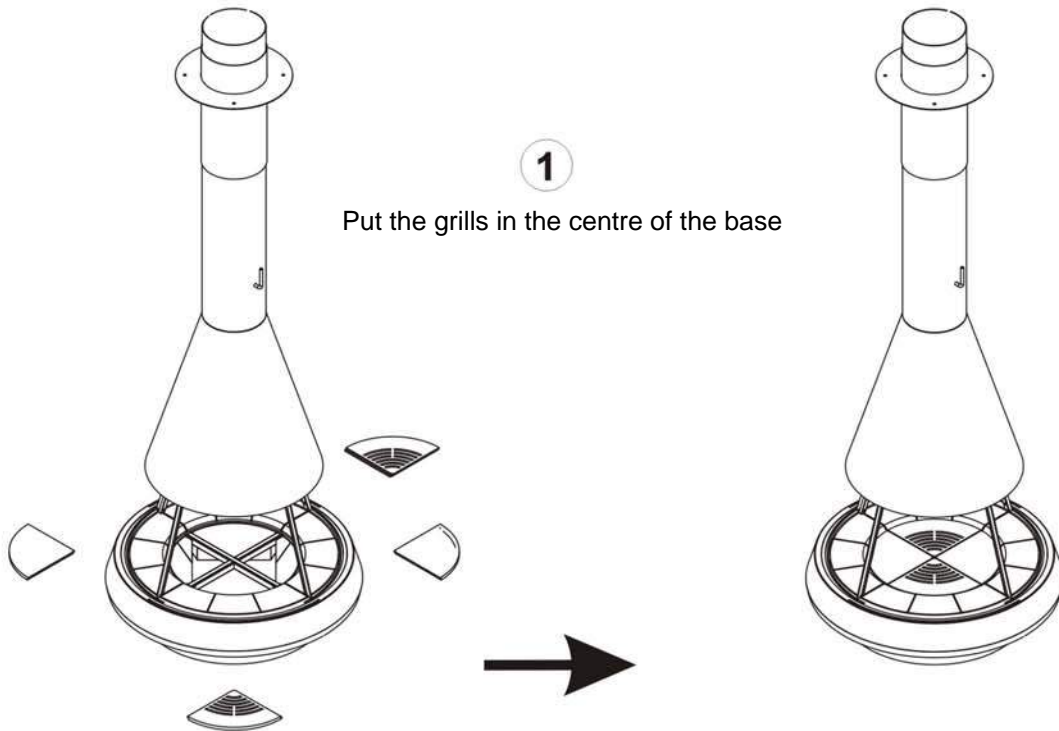
PUTTING THE STONES IN PLACE

1

Put the stones inside the base



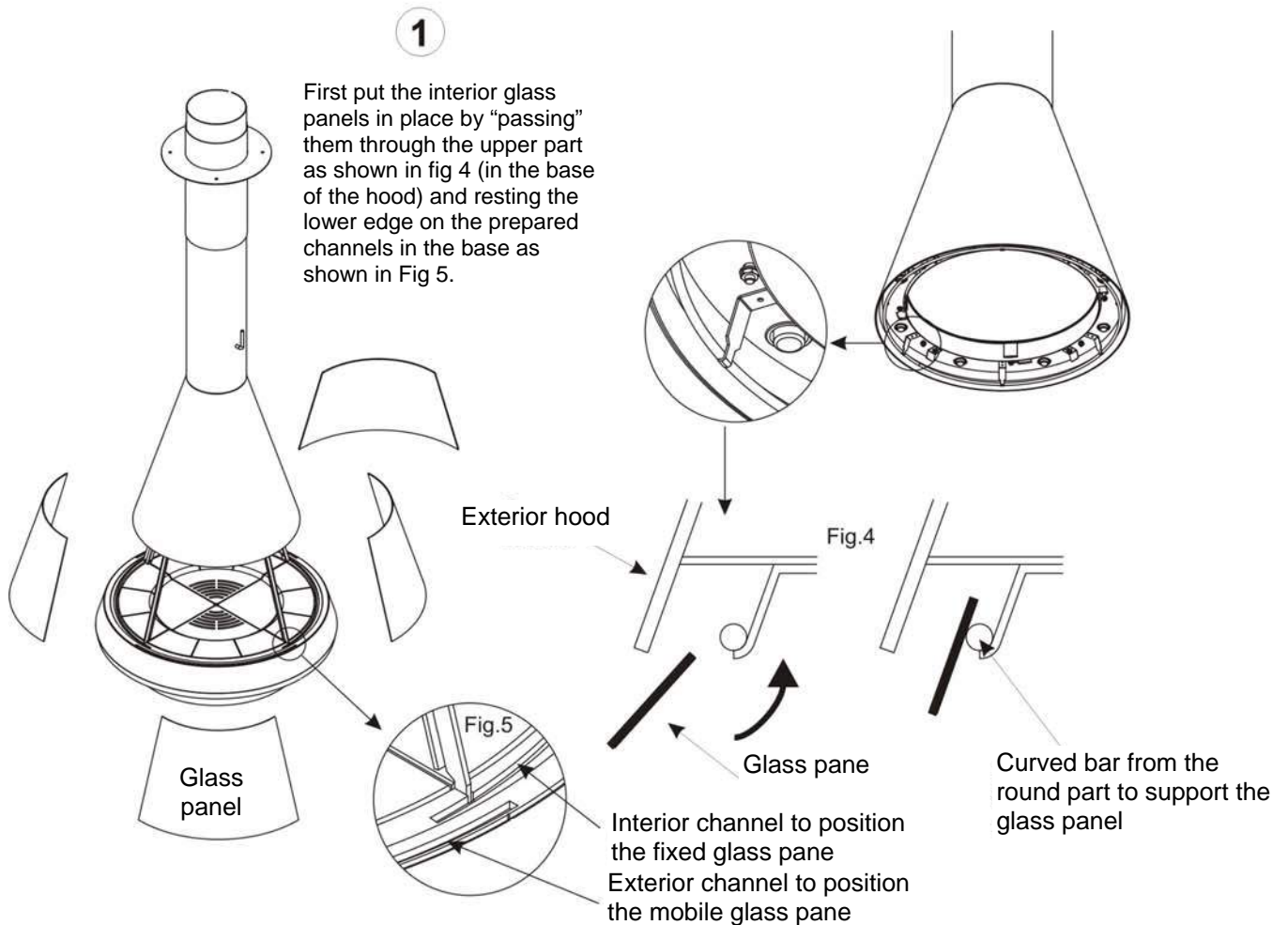
PUTTING THE GRILLS IN PLACE



1

Put the grills in the centre of the base

PUTTING THE GLASS PANELS IN PLACE



1

First put the interior glass panels in place by "passing" them through the upper part as shown in fig 4 (in the base of the hood) and resting the lower edge on the prepared channels in the base as shown in Fig 5.

Exterior hood

Fig.4

Glass pane

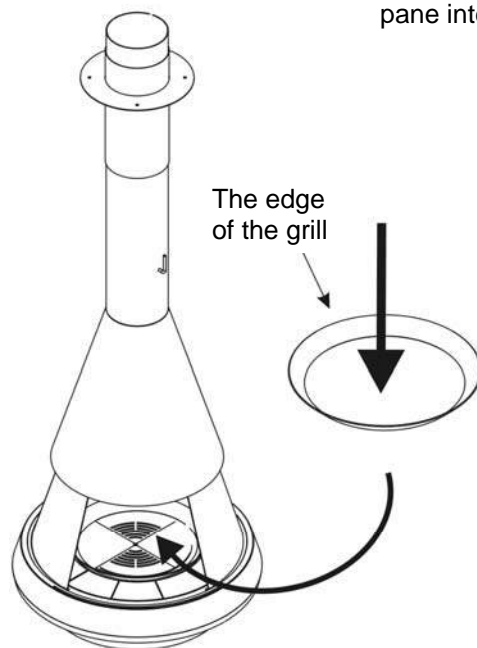
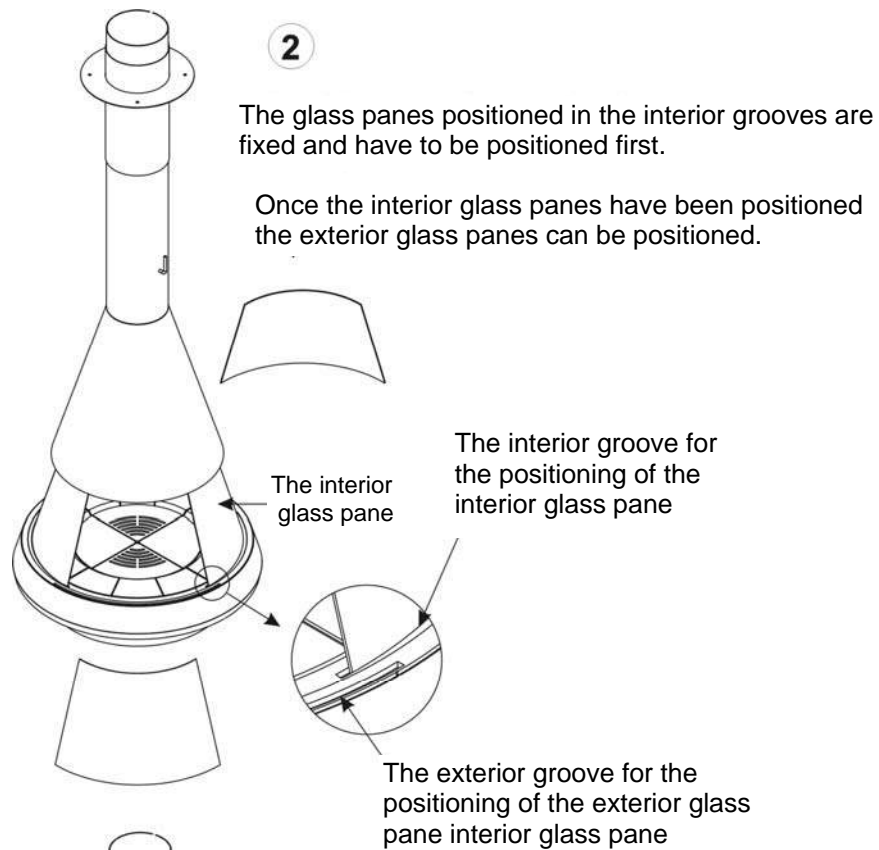
Curved bar from the round part to support the glass panel

Glass panel

Fig.5

Interior channel to position the fixed glass pane
Exterior channel to position the mobile glass pane

The channels where the glass panels are stored have one floor with a ceramic belt and and silicone ends



3 If the user wishes he can position the "edge of grill" accessory in the base of the fire inside the chimney.

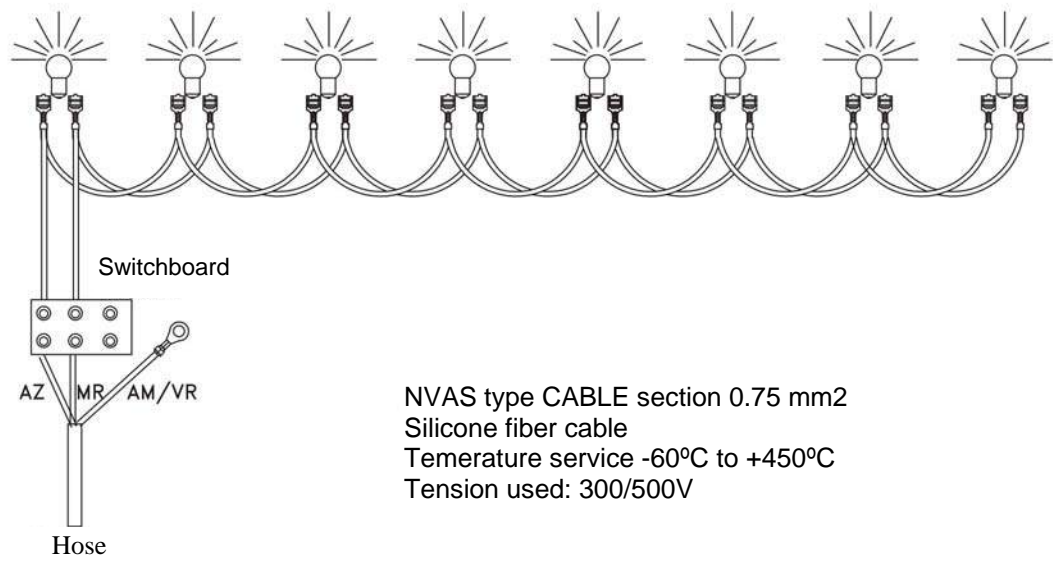
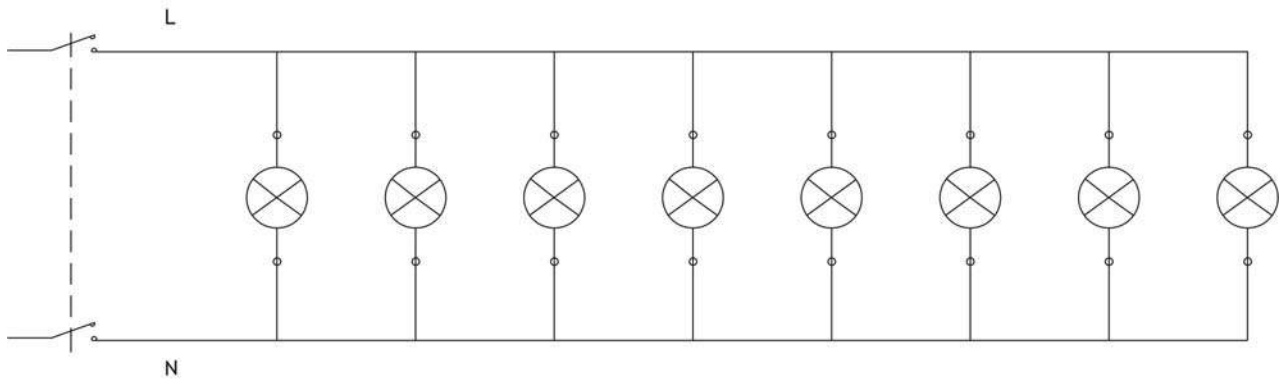
4

The fireplace is now ready for use

Before finishing the work of decorating the equipment or the chimney it is recommended that you test the equipment by lighting it so that you can test the installation in general and ensure that the equipment works correctly.

THE MALLORCA MODEL

ELECTRICAL PLAN



NVAS type CABLE section 0.75 mm²
Silicone fiber cable
Temperature service -60°C to +450°C
Tension used: 300/500V

HOSE type MA-VAS 3x0.75 mm²
Silicone fiber cable
Temperature service -60°C to +400°C
Tension used: 300/500V

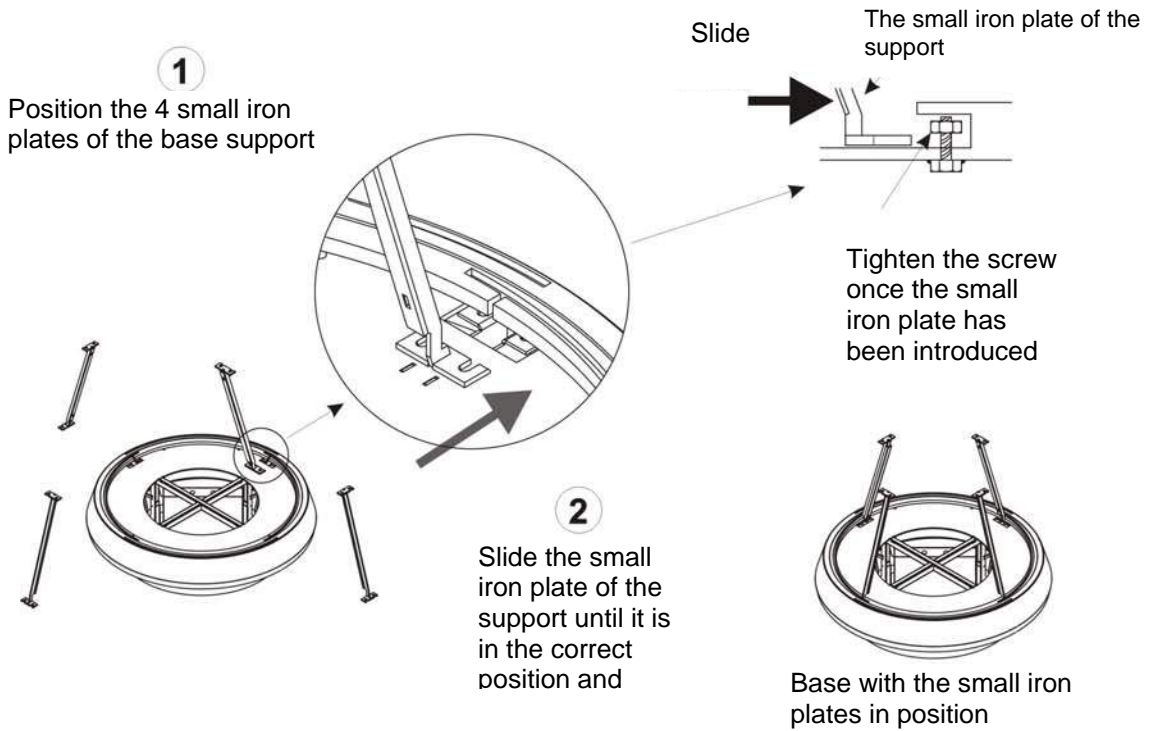
LIGHT BULB ST22 240V. 15W. E14 300°

IX.- ANNEX 1-ASSEMBLE THE HOOD ON THE BASE

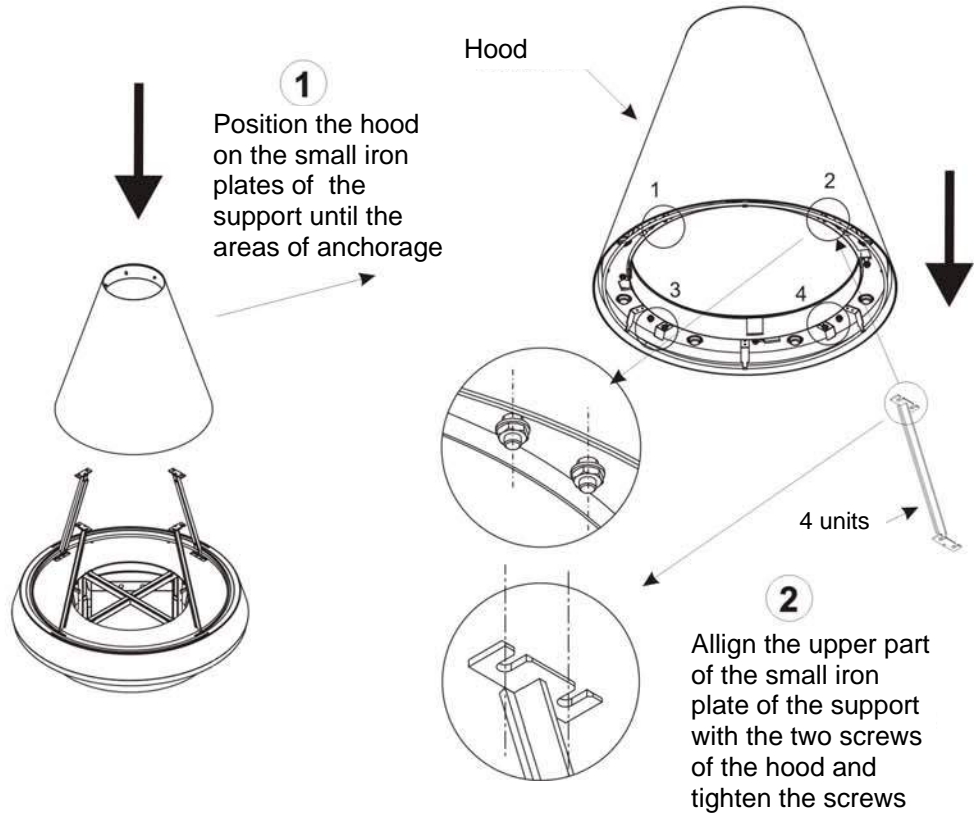
THE MALLORCA MODEL

ANNEX 1-ASSEMBLE THE HOOD ON THE BASE

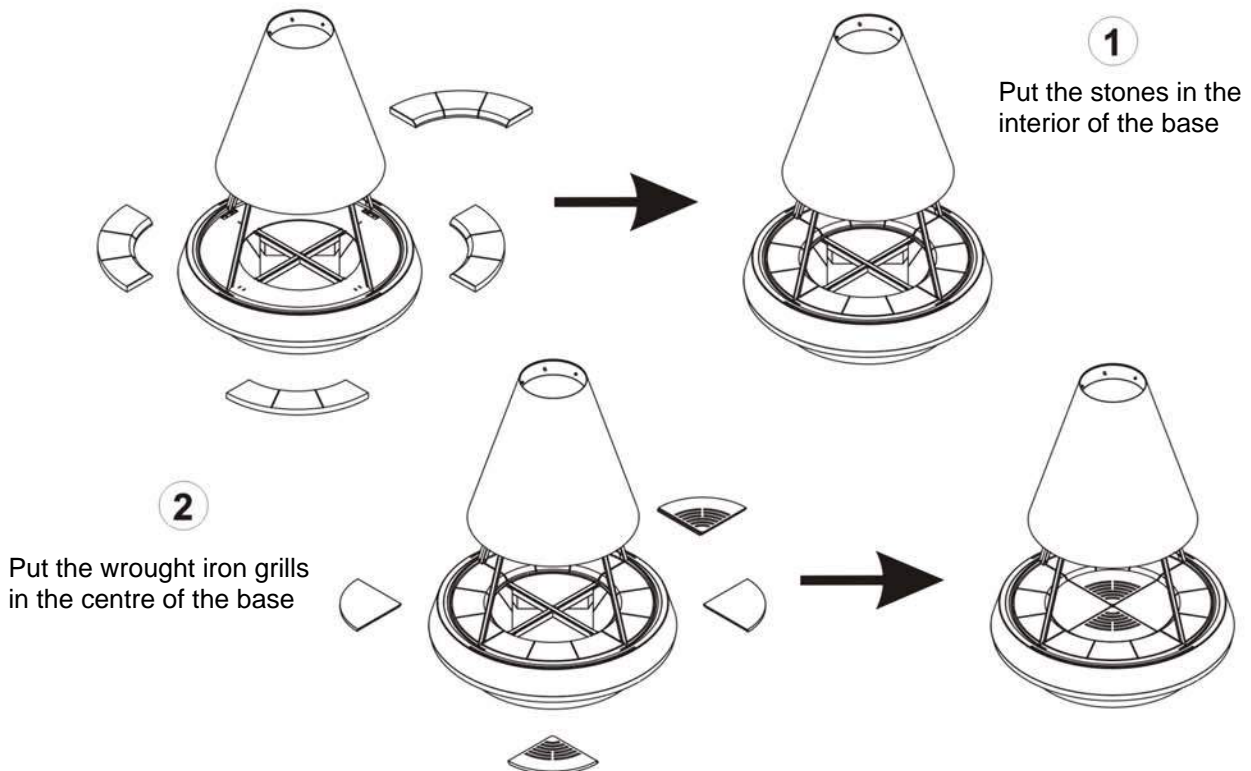
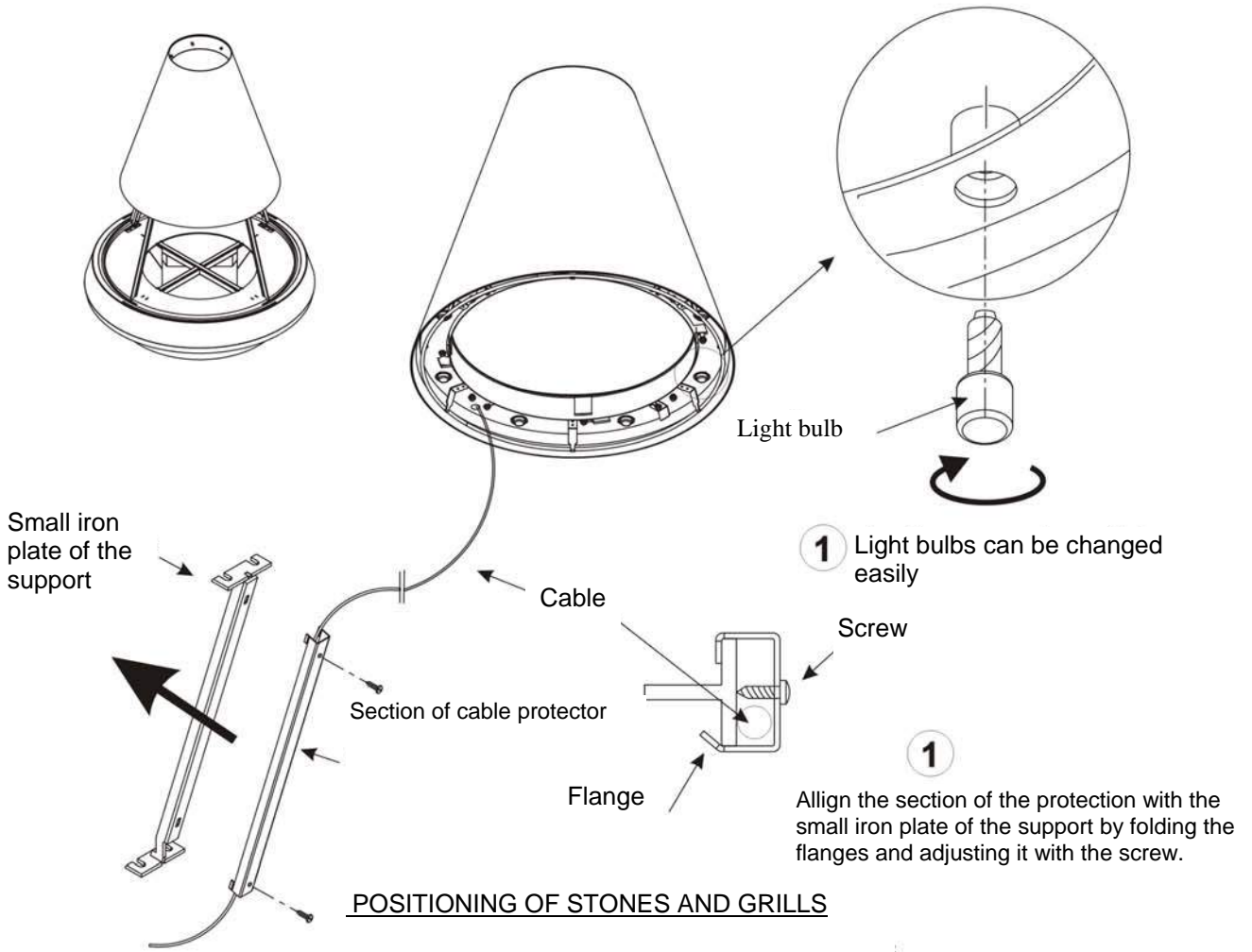
POSITIONING THE SMALL IRON PLATES OF THE SUPPORT



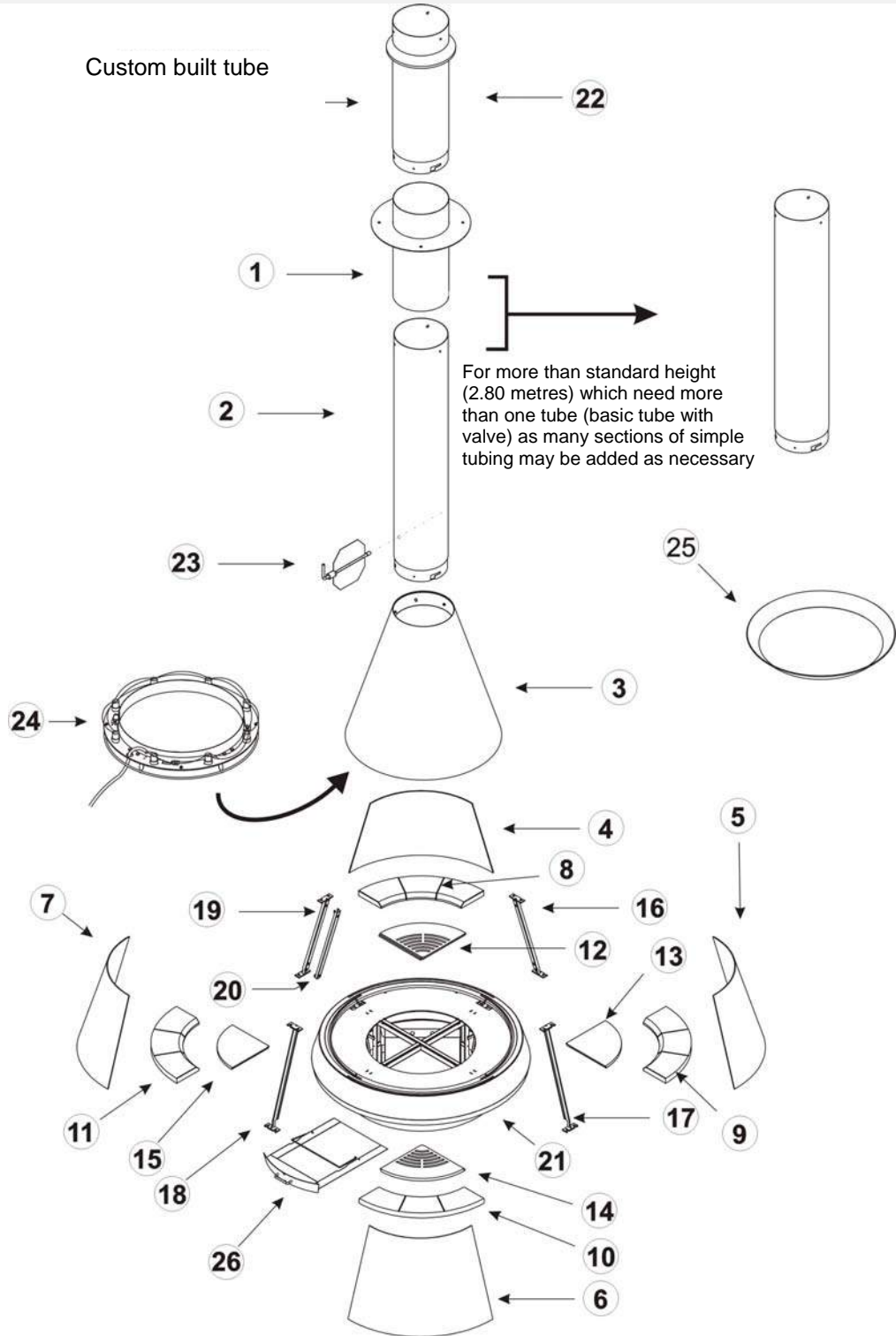
POSITIONING THE HOOD



CHANGING LIGHT BULBS AND FASTENING THE SECTION OF CABLE PROTECTOR



X.- ANNEX II- SPECIAL ASSEMBLY



- 1. Tube support.
- 2. Tube
- 3. Hood.
- 4. Glass pane 1.
- 5. Glass pane 2.
- 6. Glass pane 3.
- 7. Glass pane 4.
- 8. Stone 1.
- 9. Stone 2

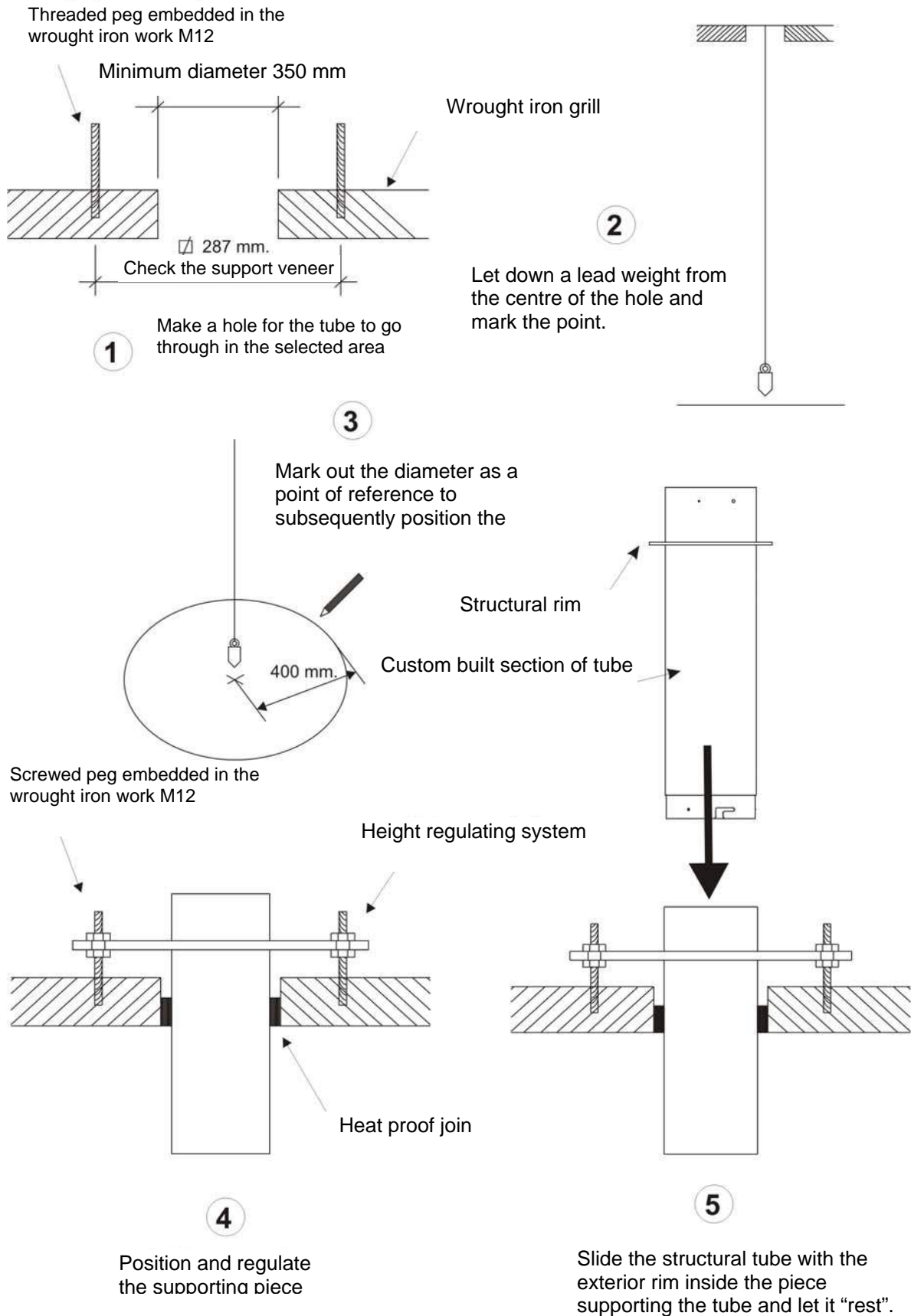
- 10. Stone 3
- 11. Stone 4.
- 12. Grill 1.
- 13. Grill 2.
- 14. Grill 3.
- 15. Grill 4.
- 16. Small iron plate for the support 1
- 17. Small iron plate for the support 2
- 18. Small iron plate for the support 3

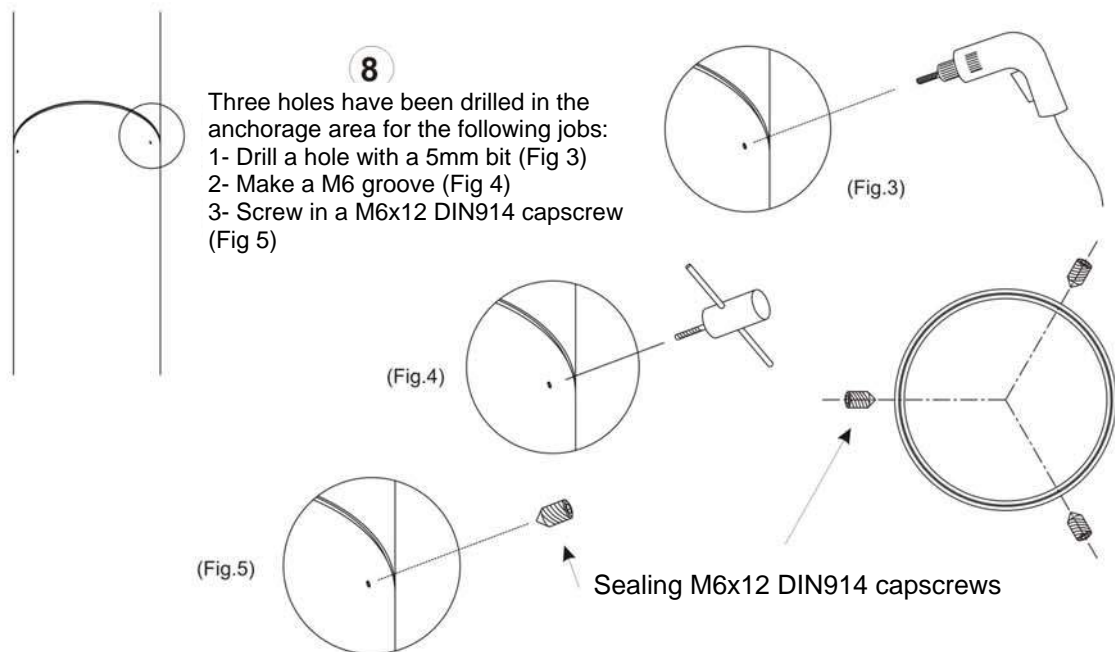
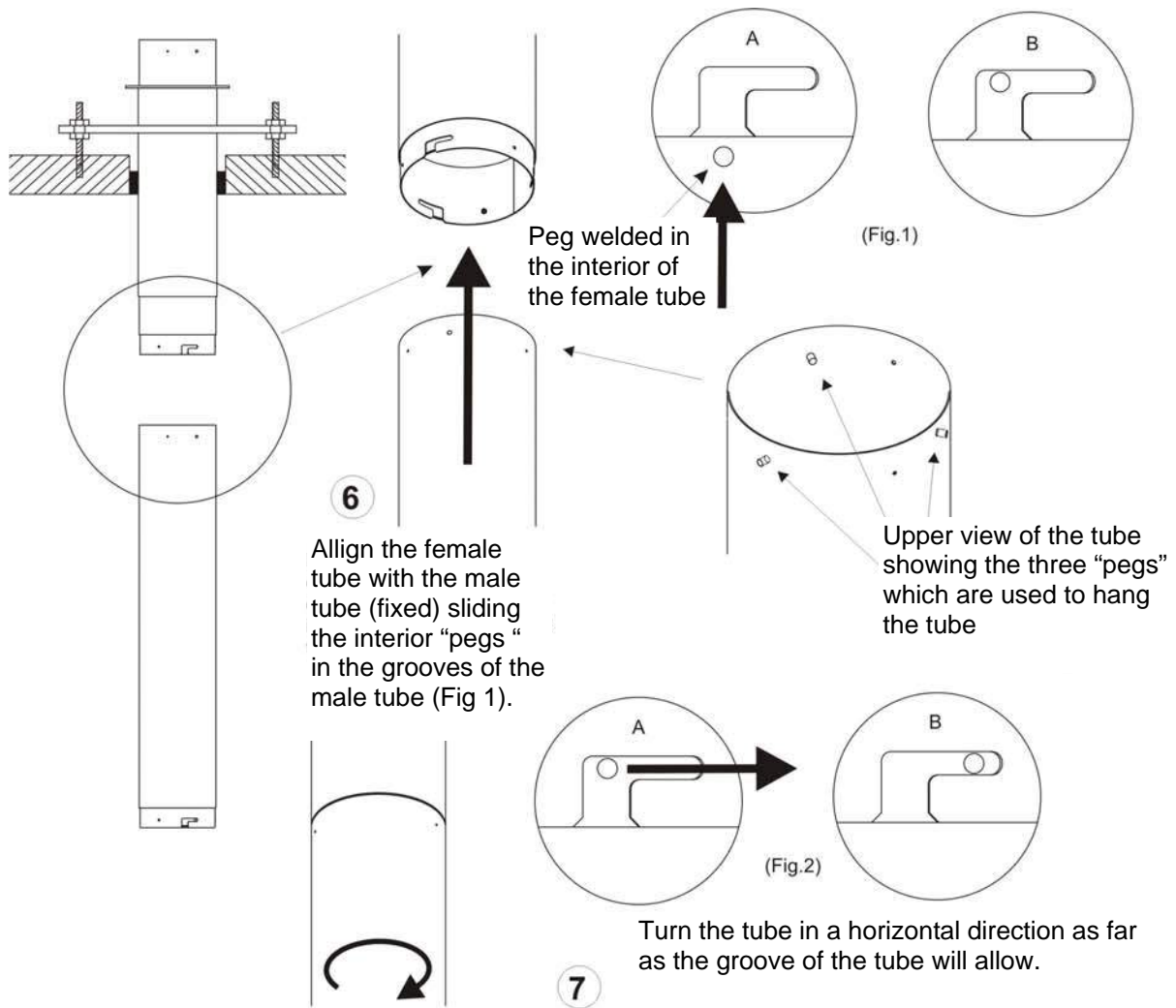
- 19. Small iron plate for the support 4
- 20. Section of cable protector.
- 21. Base.
- 22. Custom made tube.
- 23. Valve
- 24. Set of lights
- 25. Edge of the grill
- 26. Grate.

ANNEX II – THE MALLORCA MODEL

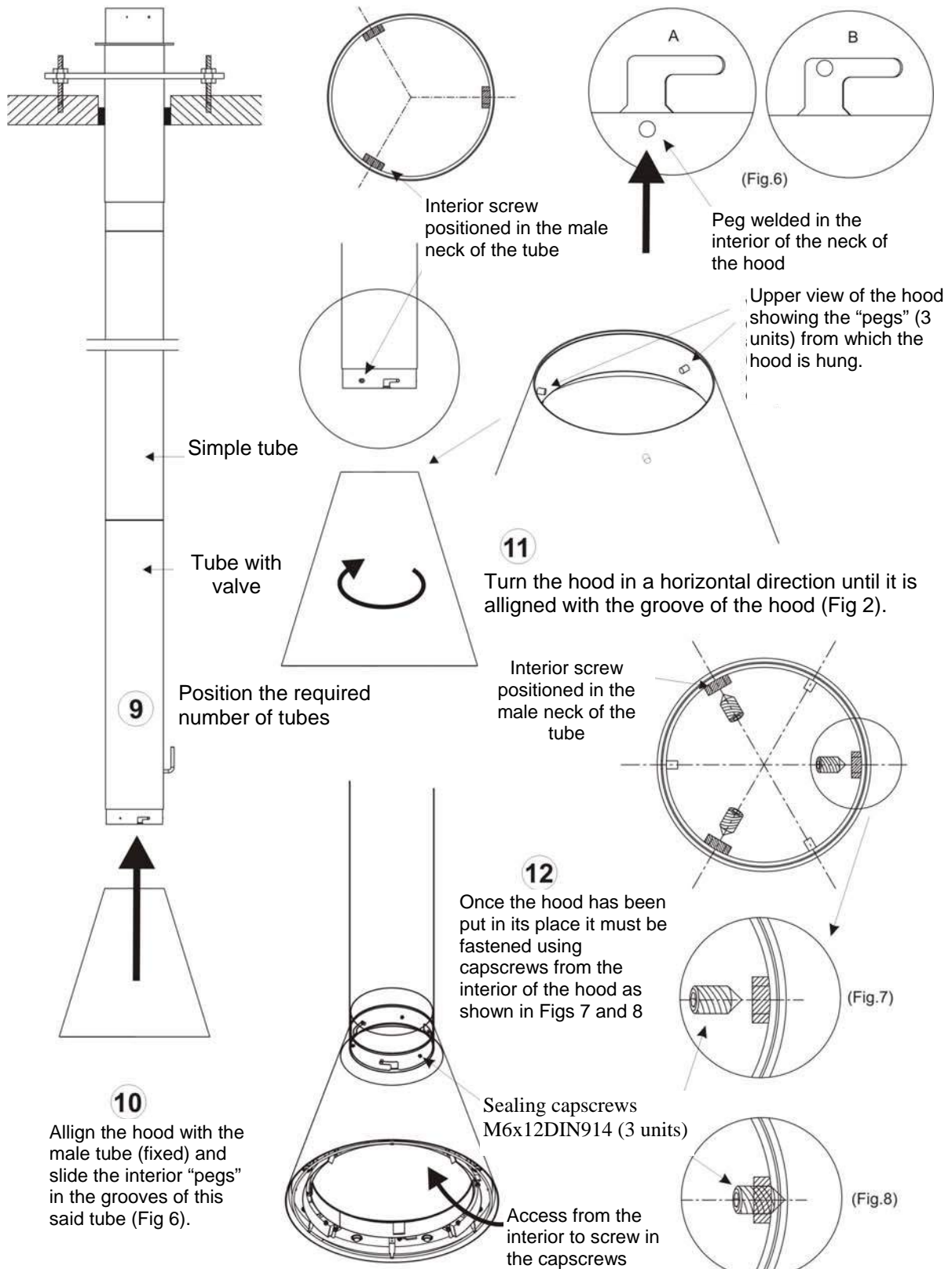
SPECIAL ASSEMBLY (For heights above 2.80 metres)

ANCHORAGE OF TUBES AND HOOD

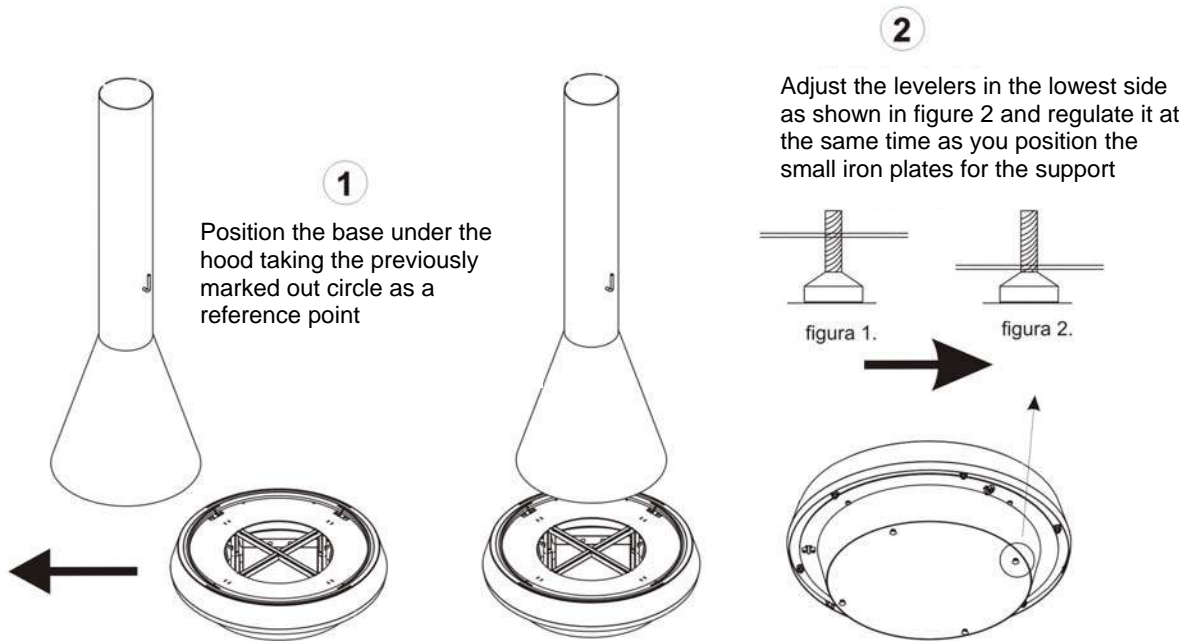




ANCHORING THE HOOD



POSITIONING THE BASE



NOTE: Considering that in special assemblies (more than 2.80 metres and great heights) the tubes are positioned from the roof with a section of special tubing ordered from the manufacturer, it is a good idea to measure the height of the premises so that the correct dimension for this section of tubing may be calculated.

For the version with **glass** the procedure for assembling the tubes and the hood is carried out as explained in the preceding paragraph (special assemblies) adapted to the height of the premises. To anchor the "tube support" veneer, if the roof is not higher than 2.80 metres, screws are used going through to the wrought iron plate creating a "sandwich" effect.

Subsequently place the base in the vertical part of the set as shown in the illustration "Positioning the base" on this page.

For the version without **glass** once the section of tubes and the hood have been suspended the base and the small iron plates for the support are put in position which join this to the hood.

For the assembly to be carried out correctly it is a good idea to use the base levelers and the height regulating system for the tubes positioned on the roof.

See annex 1 –Putting the hood onto the base prior to further action.

BIENVENUS

Dans la famille HERGÓM. Merci de nous faire l'honneur de choisir notre Cheminée Modèle Mallorca.

Les parties les plus importantes sont construites en fonte, ce qui leur garantit une longue vie de service.

Nous avons la certitude que votre nouveau modèle de Hergóm vous apportera les multiples satisfactions qui sont l'encouragement le plus puissant pour notre équipe.

Posséder une CHEMINÉE HERGOM est le signe d'un sens exceptionnel de la qualité.

Merci de bien vouloir lire le présent manuel dans sa totalité. Son objectif est de vous familiariser avec votre FOYER, en vous donnant des consignes d'installation, d'utilisation et d'entretien qui vous seront extrêmement utiles. Conservez-le et consultez-le dès que nécessaire. Si vous avez besoin, après avoir lu ce manuel, d'informations complémentaires, n'hésitez pas à vous adresser à votre fournisseur habituel ou à appeler directement l'usine.

ATTENTION : Si le foyer n'est pas correctement installé, il n'atteindra pas le niveau d'excellence pour lequel il a été conçu. Lisez intégralement les instructions ci-dessous et confiez le travail à un spécialiste.

Votre Cheminée en Fonte est protégée en surface par une peinture anti-chaueur, spécialement adaptée aux températures élevées. Lors des premiers allumages, il est normal que se dégage une légère fumée, due à l'évaporation de certains de ses composants, qui permet à la peinture de prendre corps. Nous recommandons par conséquent d'aérer la pièce jusqu'à ce que ce phénomène disparaisse.

INDEX

Chapitre	Pag
I .- PRÉSENTATION.....	58
II .- INSTALLATION.....	59
A.- Montage.	
B.- Cheminées.	
1.- Comment fonctionnent les cheminées	
2.- Formation de crésote et son nettoyage	
3.- Options	
4.- Quelques règles	
III .- ALLUMAGE ET RÉGLAGE DE LA PUISSANCE.....	65
A.- Premier allumage	
IV .- NETTOYAGE.....	65
A.- Vitre des portes (selon la version).	
B.- Nettoyage des cendres	
V .- SÉCURITÉ.....	66
VI .- PRODUITS POUR LA CONSERVATION.....	67
VII .- DONNÉES TECHNIQUES.....	68
VIII .- COMPOSANTS DU FOYER ET MANUEL DE MONTAGE	
DU MODÈLE MALLORCA	70
IX .- ANNEXE I – MONTAGE DE LA HOTTE SUR LA BASE.....	77
X .- ANNEXE II – MONTAGE SPÉCIAL	79
XI .- PLAQUE SIGNALÉTIQUE	140

I.- PRÉSENTATION

La cheminée Modèle Mallorca a comme caractéristiques principales :

- Cheminée vitrée construite en tôle acier (selon la version).
- Base giratoire qui permet l'accès à la zone de feu (selon la version).
- Base de grande capacité.
- Nettoyage facile de la base, cendrier inférieur.
- Vitres limitatrices de la zone de feu (selon la version).
- Pierres décoratives.
- Cheminée avec illumination (selon la version).

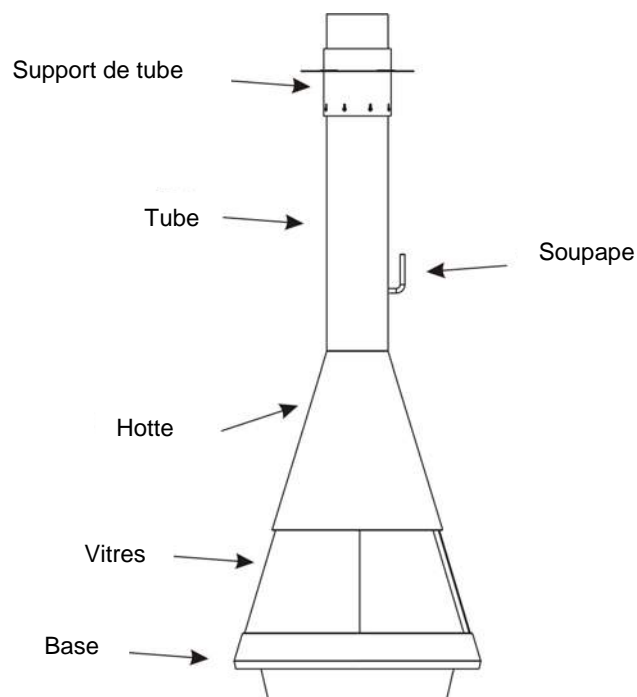


Fig.-1

Il n'est permis de réaliser aucune modification non autorisée sur la cheminée. Celle-ci a été conçue, testée et certifiée telle qu'elle est fournie à sa sortie de l'usine. Industrias Hergóm ne peut être tenu responsable du mauvais fonctionnement, de la rupture ou des imperfections que peut occasionner un appareil ayant subi des modifications de la part de l'utilisateur ou de l'installateur.

II.- INSTALLATION

IMPORTANT ! Toutes les réglementations locales, y compris celles qui font référence à des normes nationales ou européennes doivent être respectées lors de l'installation de l'appareil.

La manière d'installer la cheminée aura une influence décisive sur la sécurité et le bon fonctionnement de celle-ci.

Il est très important de réaliser une bonne installation.

Afin de s'assurer d'une installation correcte, il est conseillé de la faire réaliser par un professionnel.

Lorsque vous installerez le foyer, pour votre sécurité, il est nécessaire de suivre les recommandations suivantes relatives à l'installation :

- La base sur laquelle va être placée votre cheminée doit posséder une surface plane et sans dénivelé qui empêchent sa parfaite assise. La base d'appui doit être construite à l'aide de matériaux résistants à la chaleur. Si la base sur laquelle vous souhaitez placer la cheminée n'a pas une base suffisamment résistante, vous devez placer sur celle-ci une plaque de répartition pour la distribution de la charge.

- La base sur laquelle est placée votre cheminée doit être totalement dépourvue de décombres et de matériaux de déchets qui peuvent prendre feu pendant le fonctionnement de la cheminée.

- Ne jamais placer d'isolement autour de la cheminée ; cela produirait la rupture de celle-ci.

Lorsque, dans une même pièce, cet appareil va fonctionner de manière simultanée avec d'autres appareils de chauffage qui ont besoin d'air pour leur combustion, il est recommandé de prévoir une entrée supplémentaire d'air de l'extérieur afin de faciliter la combustion de ceux-ci.

Le fonctionnement d'un ou de plusieurs appareils de chauffage dans une même pièce a pour conséquence la réduction du niveau d'oxygène, ce qui rend la combustion du foyer plus difficile et réduit le tirage de la cheminée.

Il est recommandé, lors de l'installation de la cheminée, de prévoir la possibilité d'accéder à l'intérieur de celle-ci pour pouvoir procéder à un nettoyage principalement au début de la hotte,

La cheminée MALLORCA ne doit pas être installée en cheminée partagée.

Conditions spéciales à remplir par les lieux d'installation pour les foyers ouverts

Les foyers ouverts ne peuvent être placés que dans des environnements et des lieux dans lesquels la situation, les conditions de construction et le type d'utilisation ne sont pas une cause de dangers. Si la cheminée dépend de l'air ambiant, l'environnement doit être pourvu en air en quantité suffisante pour la combustion.

Il n'est pas conseillé d'installer les foyers ouverts dans :

- Des locaux très étanches,
- Des couloirs d'accès commun,
- Des garages,
- Des locaux dans lesquels sont élaborés, stockés ou fabriqués des produits inflammables ou explosifs, ou des mélanges en quantités suffisantes pour constituer un danger à cause du feu.
- Des pièces ou des logements qui reçoivent de la ventilation par l'intermédiaire d'équipements d'aération ou de climatisation d'ambiance (froid et chaleur) à l'aide

de ventilateurs, à moins que le fonctionnement sans danger du foyer ouvert soit garanti.

A.- Montage.

Pour le montage du Modèle Mallorca, il faut installer une cheminée (« tirage »), avec des tubes métalliques adaptés de manière à ce qu'ils dépassent d'1 mètre le sommet du toit.

S'il existe une cheminée construite, le montage doit être réalisé en reliant celle-ci au Modèle Mallorca.

Le scellé de l'union des tronçons de cheminée est très important. (Voir Fig.-7, Page 8).

B.- Cheminées.

Le fonctionnement de la Cheminée Modèle Mallorca dépend :

- g) De la cheminée.
- h) De la manière d'opérer avec elle.
- i) De la qualité du combustible employé.

Avec le temps (les années d'utilisation) vous pourrez changer le type de combustible mais en ce qui concerne la cheminée, une fois qu'elle est installée à un endroit déterminé, il n'est pas si facile de le modifier ou de changer de lieu.

1. - Comment fonctionnent les cheminées

Une connaissance de base de la façon de fonctionner des cheminées vous aidera à obtenir le meilleur rendement possible de votre Modèle Mallorca.

La fonction de la cheminée est :

- a) D'évacuer les fumées et les gaz sans danger à l'extérieur de la maison.
- b) De fournir un tirage suffisant dans le foyer pour que le feu reste vif.

Qu'est-ce que le tirage ?.

La tendance de l'air chaud à monter crée le tirage.

Lors de l'allumage du FOYER, l'air chaud monte par la cheminée et sort à l'extérieur. Le conduit de la cheminée chauffe et maintient le tirage. Tant que le poêle et la cheminée ne sont pas chauds, le tirage ne fonctionne pas à la perfection.

La situation, la taille et la hauteur de la cheminée affectent le tirage.

Il faut prendre en compte ce qui suit :

- Des cheminées situées à l'intérieur de la maison se maintiennent chaudes ; le tirage est ainsi meilleur.
- La taille de la cheminée conseillée par le fabricant, maintient un bon tirage.
- La hauteur de la cheminée affecte le tirage :

Plus de hauteur ⇒ meilleur tirage

La cheminée doit dépasser d'au moins un mètre la partie la plus élevée du toit.

D'autres facteurs affectent le tirage :

- Des maisons très bien isolées intérieurement, sans courants d'air ; le fait qu'il n'y ait pas d'air qui entre dans la pièce provoque un tirage déficient. Cela se corrige en envoyant de l'air de l'extérieur vers le FOYER.

- Des arbres et/ou des bâtiments élevés proches du logement rendent le tirage plus difficile.

- La vitesse du vent. Généralement les vents continus forts augmentent le tirage ; mais des vents d'orage produisent une diminution du tirage.

- La température extérieure. Plus il fait froid à l'extérieur, meilleur est le tirage.

- La pression barométrique. Par temps de pluie, humide ou orageux, le tirage est généralement faible.

- La vivacité du feu. Plus le feu est chaud, plus le tirage est fort.

- Des fissures dans la cheminée, la porte mal scellée ou sale, des entrées d'air par l'union des tubes, un autre appareil connecté à la cheminée, etc. peuvent produire des tirages inadéquats.

2. - Formation de crésote et son nettoyage.

Lorsque le bois brûle lentement, des goudrons et d'autres vapeurs organiques sont produits, qui, en étant combinés à l'humidité ambiante, forment la crésote. Les vapeurs de crésote peuvent se condenser si les parois de la cheminée sont froides. Si la crésote s'enflamme, des feux extrêmement hauts peuvent se produire. Toute accumulation de crésote devra être éliminée.

Étant donné que l'accumulation de crésote dépend de nombreuses variables, il est très difficile de prévoir le moment auquel il faut nettoyer la cheminée.

L'inspection visuelle est la manière la plus sûre de s'assurer de l'absence de crésote dans la cheminée de son poêle.

Par conséquent, nous recommandons de réaliser des installations auxquelles il est facile d'accéder.

3. - Options

Si vous allez construire une cheminée pour le Modèle Mallorca, vous avez deux options :

a) Cheminées en maçonnerie.

b) Cheminées en métal

Les études reflètent qu'il n'y a pas de grande différence en ce qui concerne le rendement de tirage, entre le métal et la maçonnerie. C'est à vous, selon le cas, de choisir l'une ou l'autre.

Dans la mesure du possible, situez votre cheminée à l'intérieur de la maison, dans la mesure où cela vous permettra d'obtenir un meilleur tirage, une moindre accumulation de crésote et une durée de vie plus importante de la cheminée.

Les avantages des cheminées en brique sont :

a) La masse de briques et de carreaux réduit le refroidissement des fumées dans la cheminée.

b) La caractéristique des briques consistant à accumuler la chaleur permet de maintenir la maison chaude plus longtemps, une fois le feu éteint.

c) Elle peut être construite au goût de chacun.

d) Si elle est bien construite, elle peut être plus résistante au feu que les cheminées métalliques.

Les cheminées en maçonnerie doivent être bien recouvertes afin d'éviter le refroidissement des fumées.

Elles doivent être construites avec des matériaux qui supportent les températures élevées et la corrosion.

Elles peuvent être rondes, carrées, etc. ; ce qui importe c'est leur taille.

Pour des cheminées en maçonnerie dans le Modèle Mallorca devront être respectées les mesures indiquées dans le paragraphe DONNÉES TECHNIQUES.

Les avantages de la cheminée métallique sont :

- a) Une installation facile.
- b) Elle permet de soumettre la cheminée à de légers changements de direction, ce qui confère une flexibilité plus importante au choix de l'endroit où installer le foyer.
- c) Étant donné qu'il existe des angles courbés, les angles vifs, qui rendent le tirage plus difficile, sont éliminés.

4. – Quelques règles

Nous indiquons ci-après d'autres règles qui doivent être respectées lors de la construction de la cheminée :

- a) Employer des matériaux résistants et incombustibles. Ne pas monter de tubes en fibrociment.
- b) Choisir un tracé qui soit le plus vertical possible. Ne pas connecter plusieurs appareils à la même cheminée.

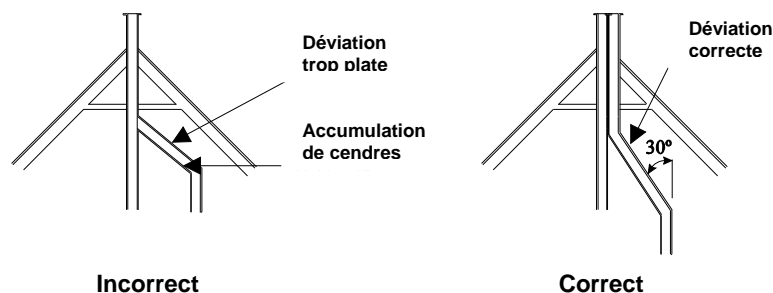


Fig.-4

c) Éviter que le conduit ne débouche sur des zones proches de constructions, celui-ci devant dépasser en hauteur le sommet le plus élevé, s'il existe un immeuble mitoyen.

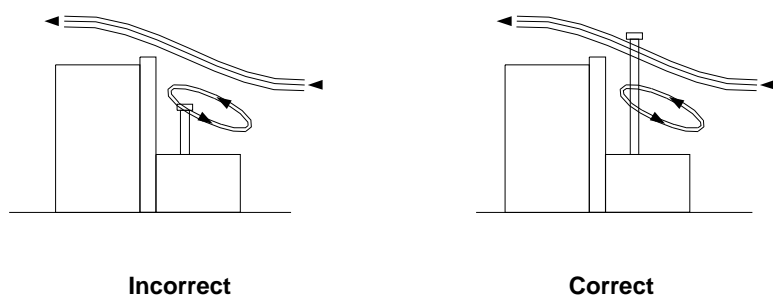


Fig.-5

d) Choisir pour le conduit un endroit le moins exposé possible aux refroidissements. Dans la mesure du possible, que la cheminée se trouve à l'intérieur de la maison.

g) Les parois internes doivent être parfaitement lisses et dépourvues de tout obstacle. Dans les unions de tubes avec des cheminées en dur, éviter les étranglements.

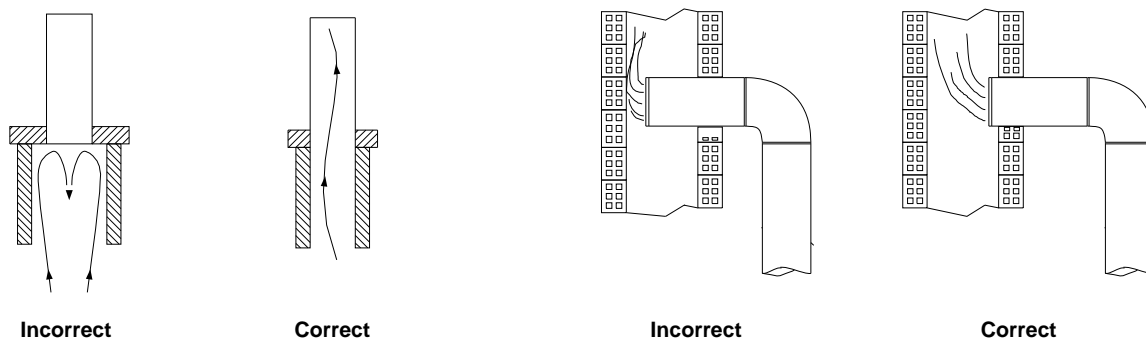


Fig.-6

f) **Il est très important** que les unions des tubes soient très bien scellées afin de boucher les éventuelles fissures qui permettraient l'entrée d'air.

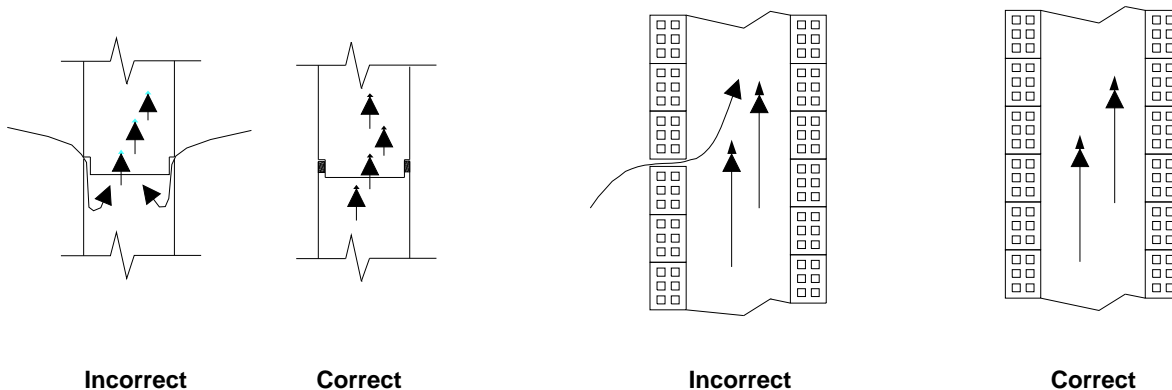


Fig.-7

Pour vérifier l'étanchéité de la cheminée, procéder de la manière suivante :

- Boucher la sortie sur le toit.
- Introduire des papiers et de la paille humide dans la partie inférieure de la cheminée et y mettre le feu.
- Observer les éventuelles fissures là où sort de la fumée et les sceller.

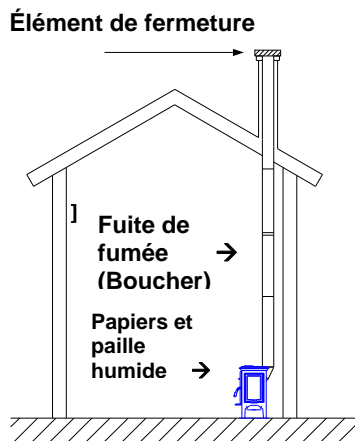


Fig.-8

g) Il est très important que la cheminée dépasse d'un mètre la partie la plus élevée de la maison. S'il est nécessaire d'augmenter le tirage, il faudra augmenter la hauteur de la cheminée.

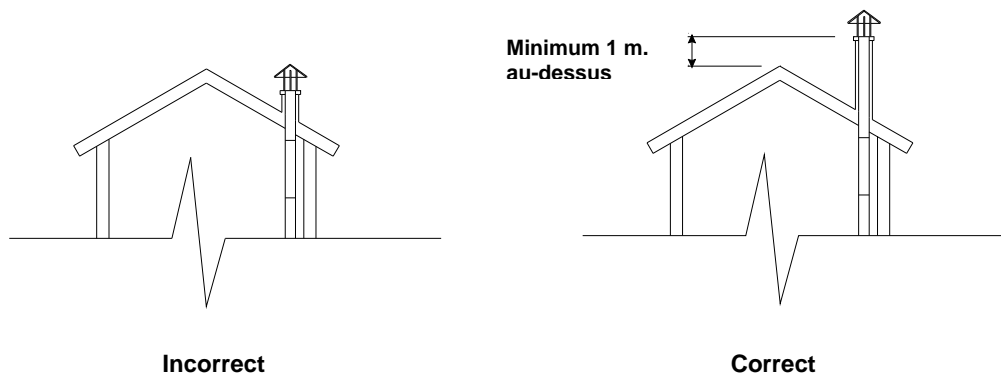


Fig.-9

h) Que les chapeaux ne perturbent pas le tirage.

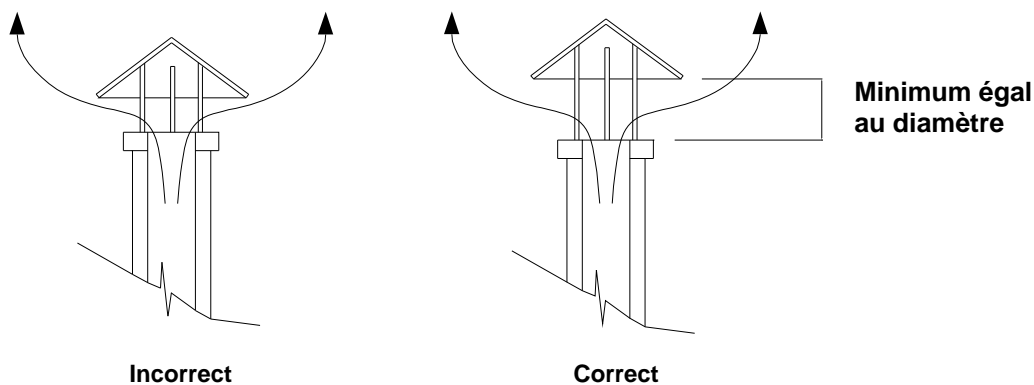


Fig.-10

i) Nettoyer la cheminée au moins une fois par an.

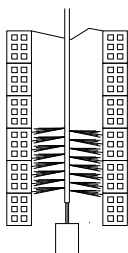


Fig.-11

j) L'union des tubes qui forment la cheminée, dans le cas de tubes métalliques simples, doivent être scellées à l'aide de mastic réfractaire.

m) Les cheminées extérieures métalliques doivent être construites avec des tubes doubles calorifuges, spécialement adaptés aux combustibles solides.

III.- ALLUMAGE ET RÉGLAGE DE LA PUISSANCE

A.- Premier allumage.

Une fois installée à l'endroit définitif, il doit être procédé à la vérification des scellés de toutes les jonctions, afin d'empêcher l'entrée d'air de l'extérieur qui nuit au tirage.

Avant de revêtir le foyer de briques ou de tout autre matériau incombustible, il est important de vérifier le bon fonctionnement de celui-ci.

Le premier allumage doit être réalisé à feu doux pendant trois ou quatre heures, afin d'obtenir la stabilisation des différentes pièces et d'éviter ainsi une éventuelle rupture.

Industrias Hergóm S.A. vous recommande l'utilisation de l'emballage (bois et carton) qui accompagne l'appareil comme combustible lors des premiers allumages de l'appareil.

De cette manière, vous **contribuez à l'économie des ressources** et à **la minimisation des résidus solides**.

Il est souhaitable, pendant le premier allumage, de conserver les fenêtres ouvertes afin d'évacuer les fumées et les odeurs qui peuvent être produites par la combustion des dissolvants de la peinture de protection ou de tout autre matériau.

Les jours d'hiver froids, surtout aux premières heures du matin après une gelée, il est nécessaire de chauffer la cheminée. Pour cela, il est recommandé de placer des papiers sur le déflecteur en fonte et d'y mettre le feu ; répéter cette opération autant de fois que nécessaire jusqu'à ce que la cheminée soit chaude.

ATTENTION ! Si vous allez manipuler l'appareil lorsqu'il est allumé, soit pour régler sa combustion, soit pour procéder à une recharge, vous devez protéger vos mains avec une manique ignifugée, étant donné que toutes les parties de la cheminée atteignent des températures élevées pendant son fonctionnement.

IV.- NETTOYAGE.

A.- Vitre des portes.

5. Nettoyage

Les produits lave-vitres pour poêles sont des produits relativement efficaces.

N'essayez jamais de nettoyer la vitre pendant le fonctionnement du poêle. Nous recommandons d'utiliser le produit lave-vitres HERGÓM toujours à froid

2. Remplacement

La vitre de votre foyer est thermique, fabriquée spécialement pour des poêles à bois et/ou à charbon.

En cas de rupture accidentelle, celle-ci doit être remplacée par une autre possédant les mêmes caractéristiques. Adressez-vous à notre Distributeur pour qu'il vous fournisse la vitre adéquate, accompagnée des instructions de montage et des joints.

B.- Nettoyage des cendres.

La cheminée est pourvue d'un cendrier placé sous la grille de la base.

Retirez le cendrier et, une fois vidé, remplacez-le à sa place. (Voir Fig.-12)

V.- SÉCURITÉ.

Il existe d'éventuels risques qu'il faut prendre en compte au moment de faire fonctionner votre foyer à combustibles solides, quelle qu'en soit la marque.

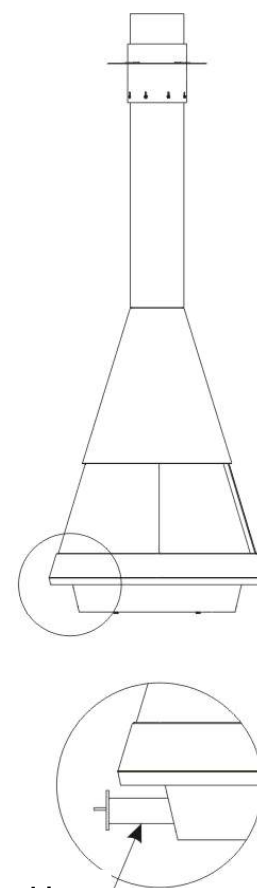
Ces risques peuvent être minimisés si les instructions et les recommandations fournies au sein de ce manuel sont suivies.

Nous fournissons ci-après une série de règles et de conseils, mais nous vous recommandons surtout d'utiliser votre bon sens.

1. Maintenez tout matériau combustible (meubles, rideaux, vêtements, etc.) à une distance minimale de sécurité de 0,75 m.

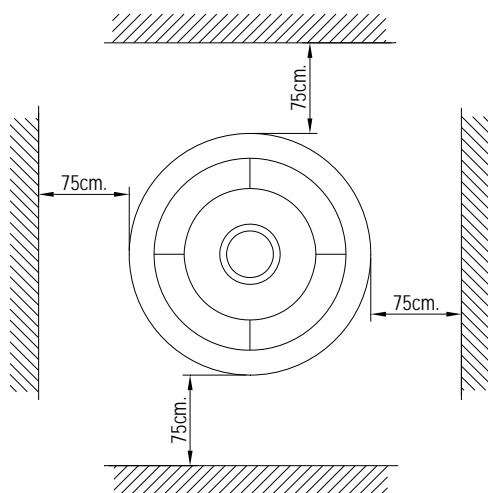
2. Les cendres devront être vidées dans un récipient métallique et sorties immédiatement de la maison.

3. Ne jamais utiliser de combustibles liquides pour allumer votre foyer.



Cendrier

Fig.-12



Distances minimales de sécurité

Maintenez très éloigné tout type de liquide inflammable (Essences, alcool, etc.).

4. Procéder à des inspections périodiques de la cheminée et la nettoyer lorsque cela est nécessaire.

5. Ne pas la placer près de parois combustibles ou recouvertes d'une matière susceptible de détérioration sous l'effet de la chaleur (Vernis, peinture, etc.).

6. Toute intervention sur le Modèle Mallorca doit être confiée à un installateur spécialisé.

INDUSTRIAS HERGÓM, S.A. décline toute responsabilité dérivée d'une installation défectueuse ou d'une utilisation incorrecte et se réserve le droit de modifier ses produits sans avis préalable.

La responsabilité pour vice de fabrication sera soumise à l'avis et à la vérification de ses techniciens, celle-ci étant dans tous les cas limitée à la réparation ou au remplacement de ses produits fabriqués, à l'exclusion des travaux et détériorations que ladite réparation pourrait occasionner.

Comment agir en cas d'incendie de votre cheminée.

Si la cheminée prend feu (cela peut arriver à cause de l'accumulation excessive de créosote), fermer toutes les entrées d'air de l'appareil (premières et secondaires), y compris les entrées d'air de la pièce où il se trouve installé. Cela aidera à ce que les flammes s'éteignent par elles-mêmes.

Si cela n'était pas suffisant pour éteindre les flammes, **Prévenez les services d'urgence.**

VI.- PRODUITS POUR LA CONSERVATION.

INDUSTRIAS HERGÓM, S.A. met à votre disposition une série de produits pour la conservation de ses produits fabriqués :

- **Peinture anticalorique**, pour les pièces en fonte et en tôle.
- **Pâte réfractaire**, afin d'améliorer l'étanchéité et le scellé.
- **Anti-suie**, puissant catalyseur qui permet l'élimination de résidus non brûlés.
- **Pastilles d'allumage**, produit indispensable lorsqu'un allumage rapide et propre est recherché.
- **Lave-vitres**, traitement idéal pour éliminer la graisse carbonisée des vitres des poêles, des cheminées, etc.

VII.- DONNÉES TECHNIQUES.

Données techniques

Foyer homologué Selon Norme :

UNE-EN 13229:2001 "Appareils insérables, y compris les foyers ouverts, qui utilisent des combustibles solides – Exigences et méthodes d'essai", modifiée par UNE-EN 13229/AC, UNE-EN 13229/A1:2003 et UNE-EN 13229:2002/A2:2005.

Modèle Cheminée MALLORCA	
Puissance cédée à l'air ambiant (utile)	19 kW
Masse de la charge / heure	8,4 kg
Température des gaz moyenne eaux sous la buse d'évacuation	300 °C
Concentration de CO moyenne à 13% O2	0,15
Rendement	55%
N° CERTIFICAT ESSAI TYPE	LEE-C-049-08
ORGANISME NOTIFIÉ N°	NB 1722 (CEIS)

Admet troncs de bois de longueur :	400 mm.
Cheminée métallique	300 mm. ϕ Int.
Hauteur recommandée de cheminée	5 à 6 mètres
Cheminée en maçonnerie minimum approximatif	300 x 300 mm.
Sortie de fumées	Verticale
Tirage minimum recommandé	12 Pa
Contrôle d'Air Primaire	Réglage manuel
Poids	220 Kg.

AVERTISSEMENT ! *Votre insérable ne doit pas être utilisé comme incinérateur et d'autres combustibles ne doivent pas être utilisés (plastiques, charbon, etc.). Utilisez les matériaux recommandés.*

Combustibles recommandés :

Combustible	Dimensions L x Ø	Poids charge maximale par heure
Hêtre	40cm x 7cm (environ)	8,4 Kg.
Chêne vert	40cm x 7cm (environ)	8,4 Kg.
Pin	40cm x 7cm (environ)	8,4 Kg.

Votre cheminée MALLORCA n'est pas préparée pour un fonctionnement continu.

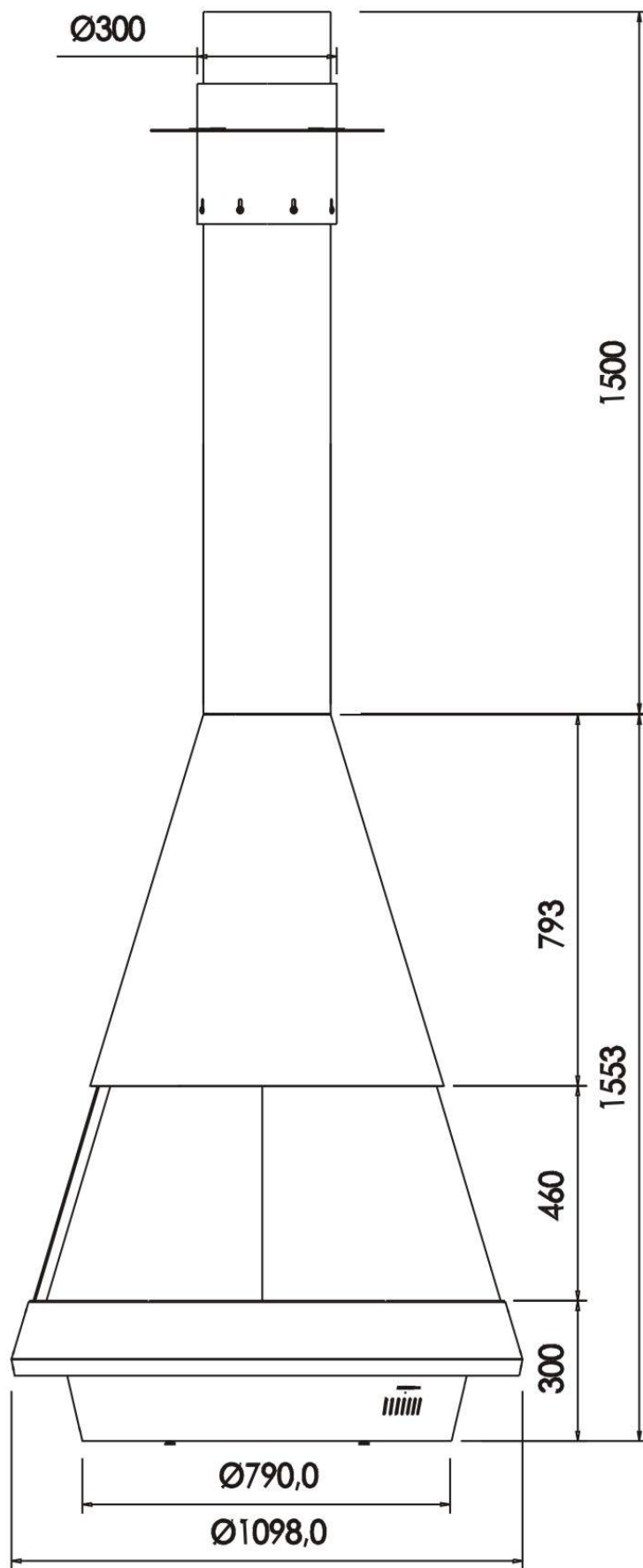


Fig.-13

VIII.- COMPOSANTS DU FOYER ET MANUEL DE MONTAGE. MODÈLE MALLORCA- MODÈLE STANDARD

Il est recommandé d'utiliser des pièces de rechange originales fournies par le fabricant

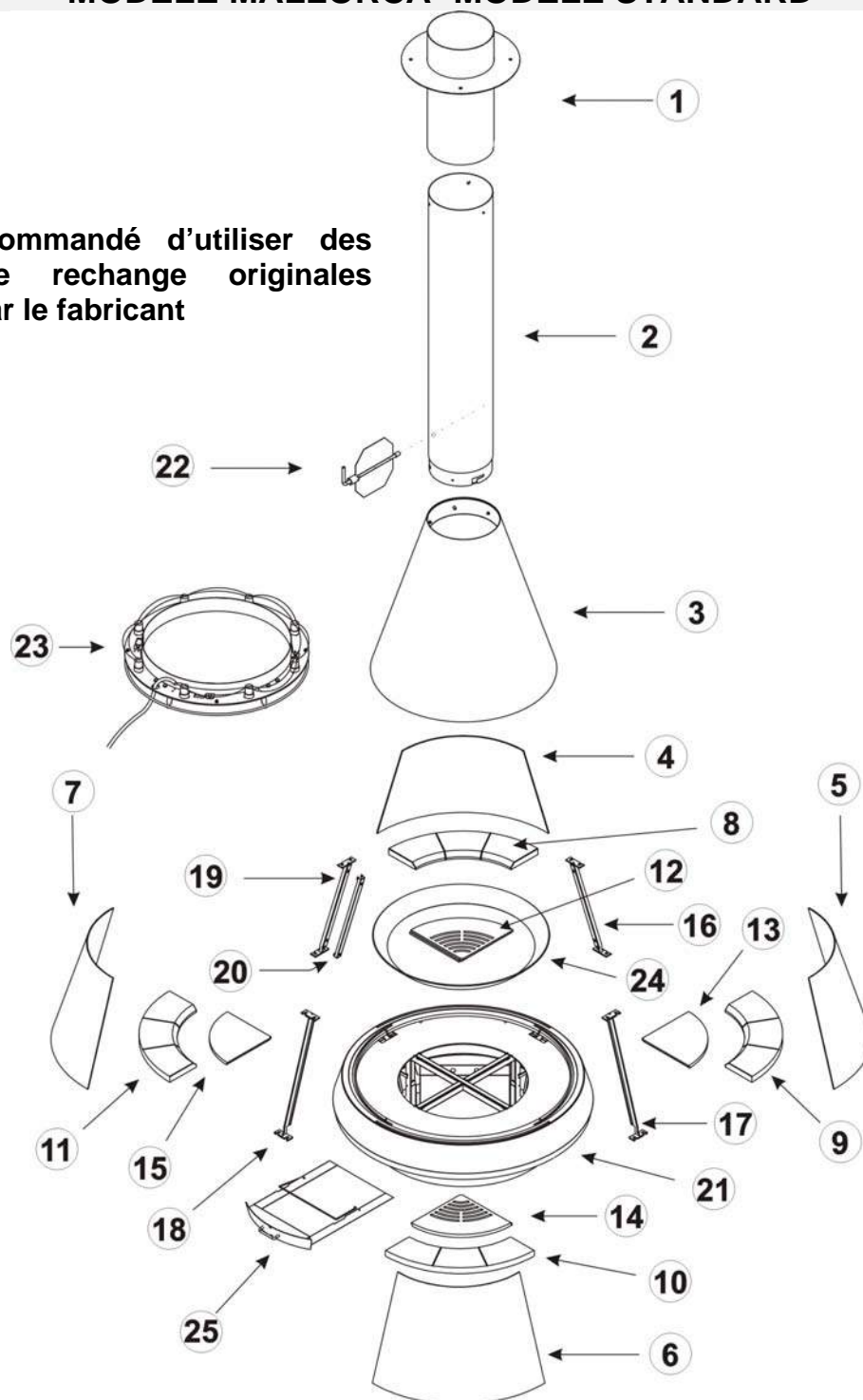


Fig.-14

- | | | |
|---------------------|-----------------------|---------------------------|
| 1. Support de Tube. | 10. Pierre3. | 19. Platine support4. |
| 2. Tube. | 11. Pierre4. | 20. Profil protège câble. |
| 3. Hotte. | 12. Grille1. | 21. Base. |
| 4. Vitre1. | 13. Grille2. | 22. Soupape |
| 5. Vitre2. | 14. Grille3. | 23. Ensemble de lampe. |
| 6. Vitre3. | 15. Grille4. | 24. Bord grille |
| 7. Vitre4. | 16. Platine support1. | 25. Cendrier |
| 8. Pierre1. | 17. Platine support2. | |
| 9. Pierre2. | 18. Platine support3. | |

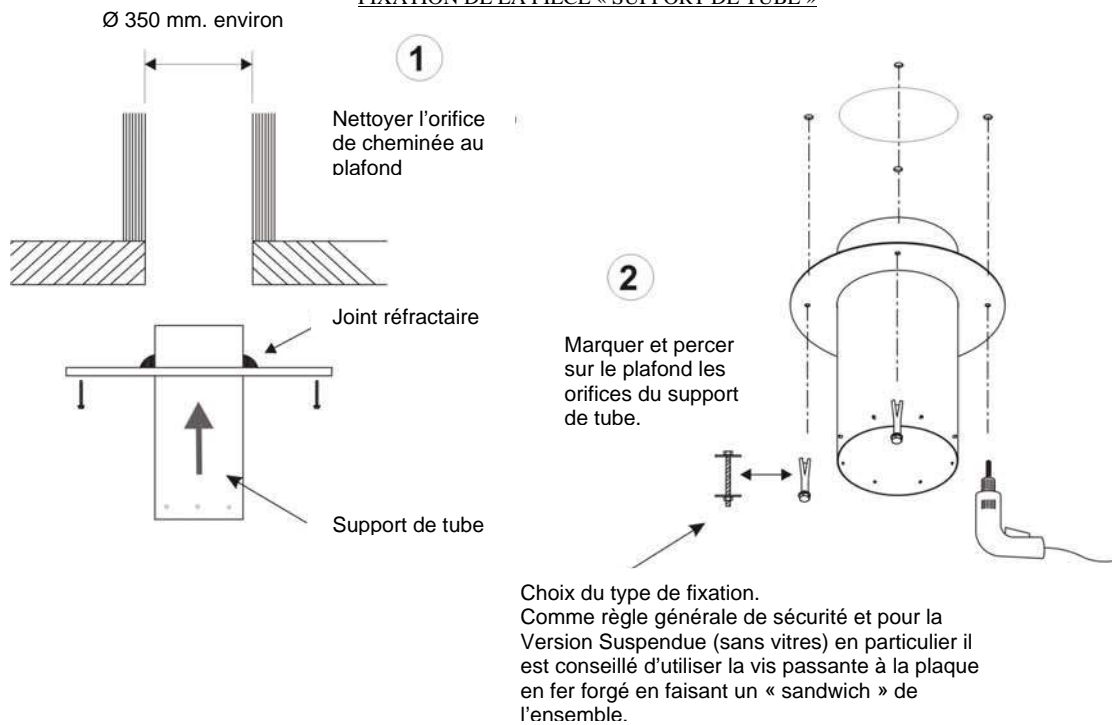
Manuel de Montage

MODÈLE MALLORCA

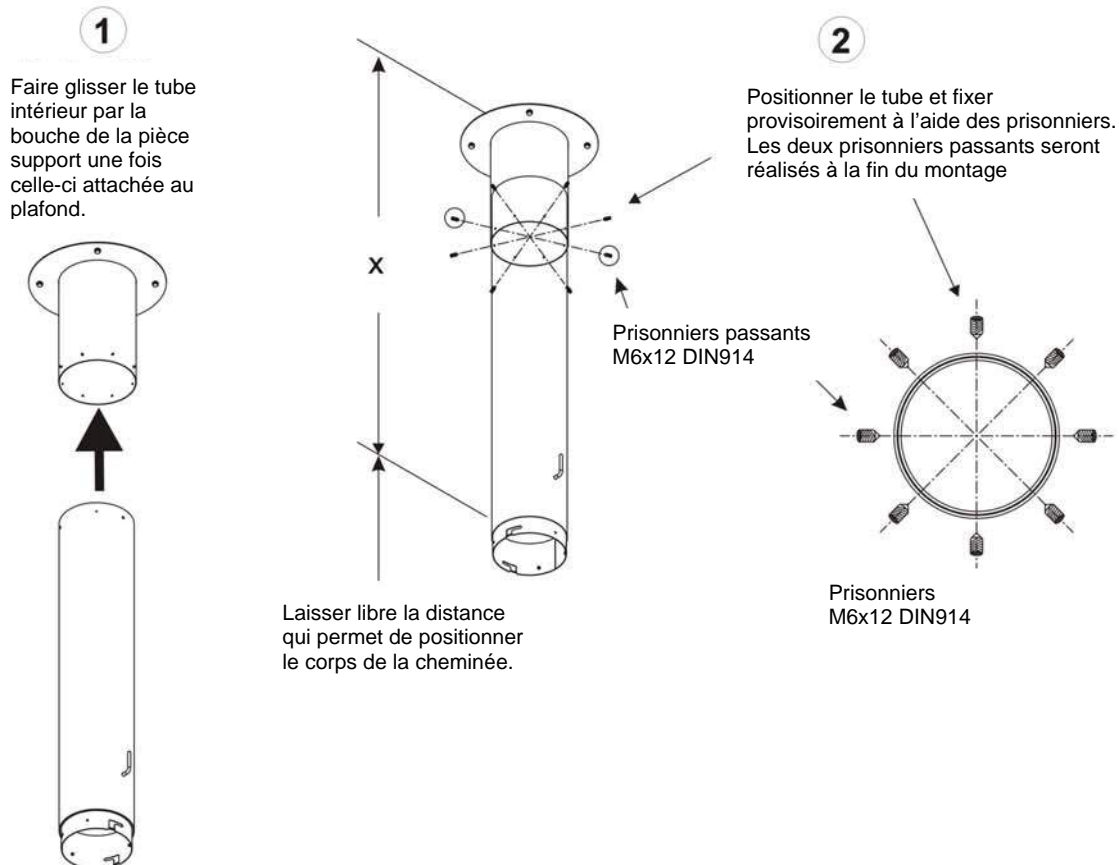
MONTAGE STANDARD-APPUYÉ

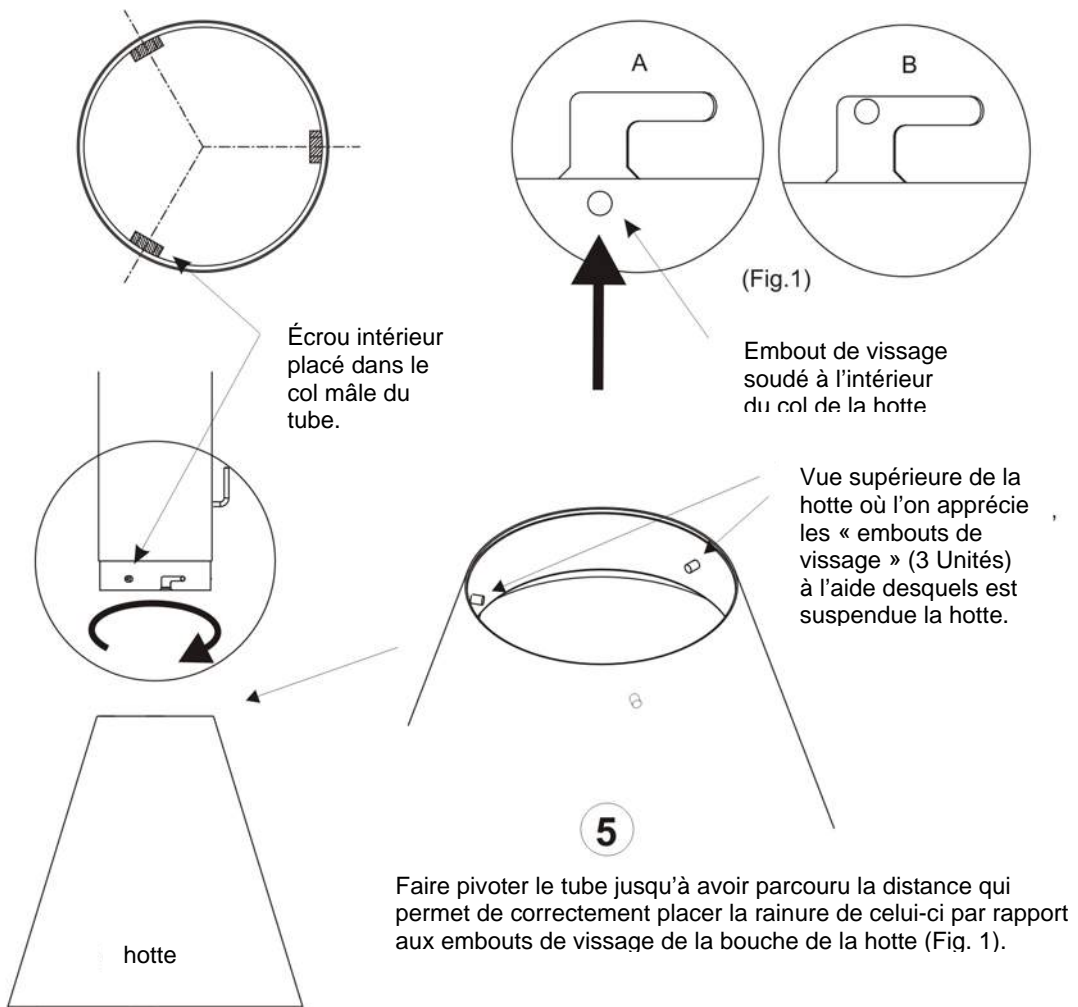
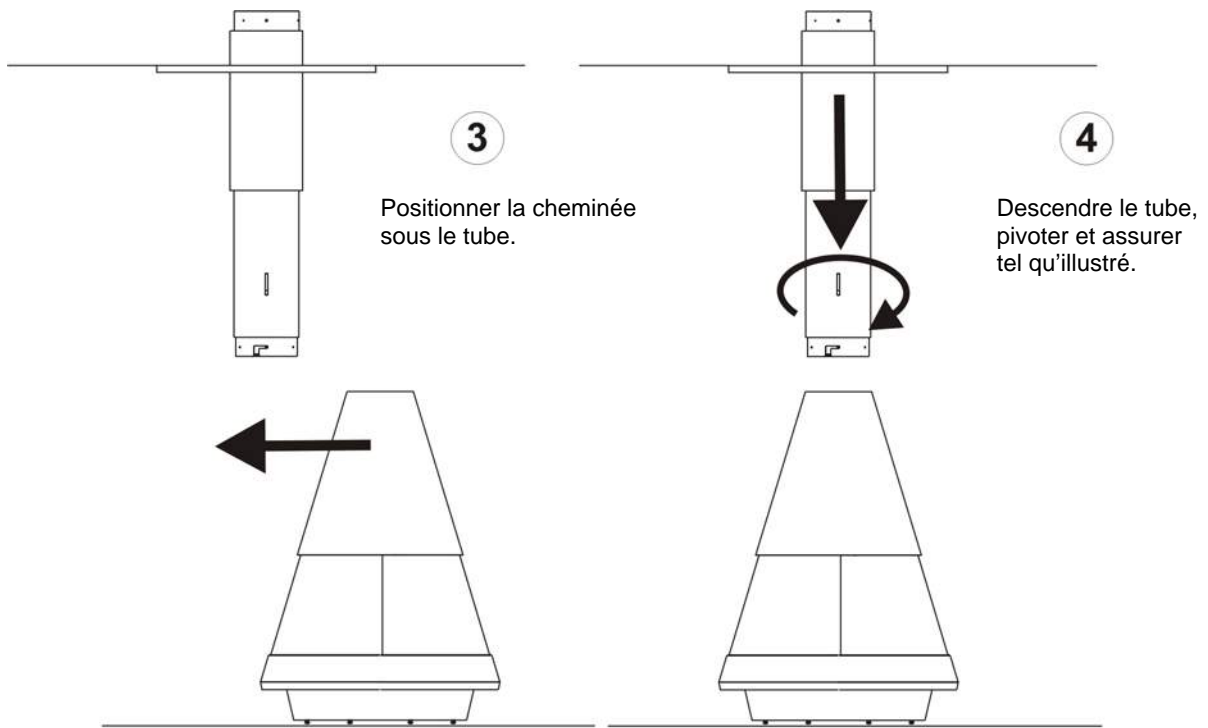
Hauteur moyenne du local 2,80 m.

FIXATION DE LA PIÈCE « SUPPORT DE TUBE »



SÉQUENCE DE PLACEMENT DU TUBE

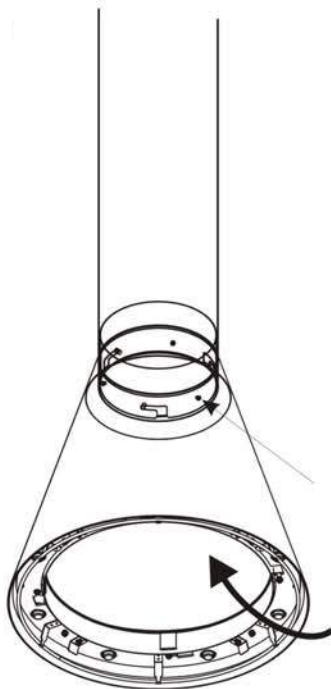




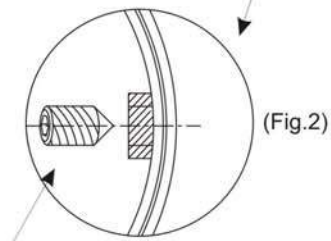
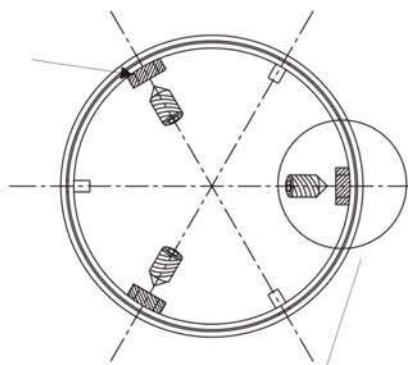
6

Une fois la hotte mise en place l'on procèdera à l'assurer à l'aide de prisonniers depuis l'intérieur de la hotte tout comme le montrent les Figs. 2 et 3.

En même temps, l'ont percera les orifices passants de la tôle support (plafond) pour visser les prisonniers passants et assurer définitivement le tube.

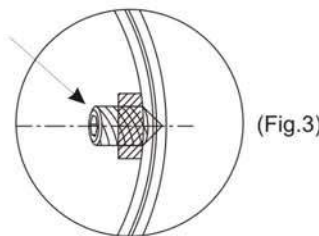


Écrou intérieur placé dans le col mâle du tube.



(Fig.2)

Prisonniers M6x12 DIN914 (3Unités)



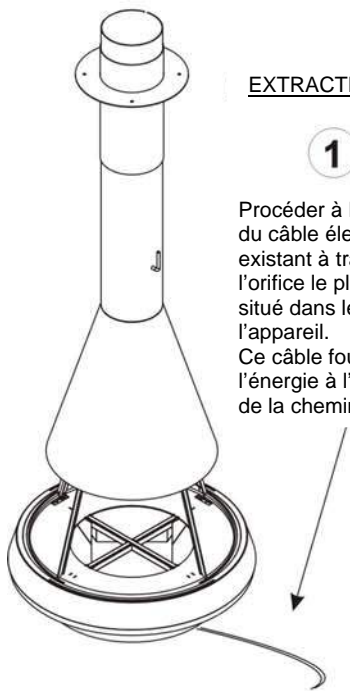
(Fig.3)

Accès depuis l'intérieur pour visser les prisonniers.

EXTRACTION DU CÂBLE ÉLECTRIQUE

1

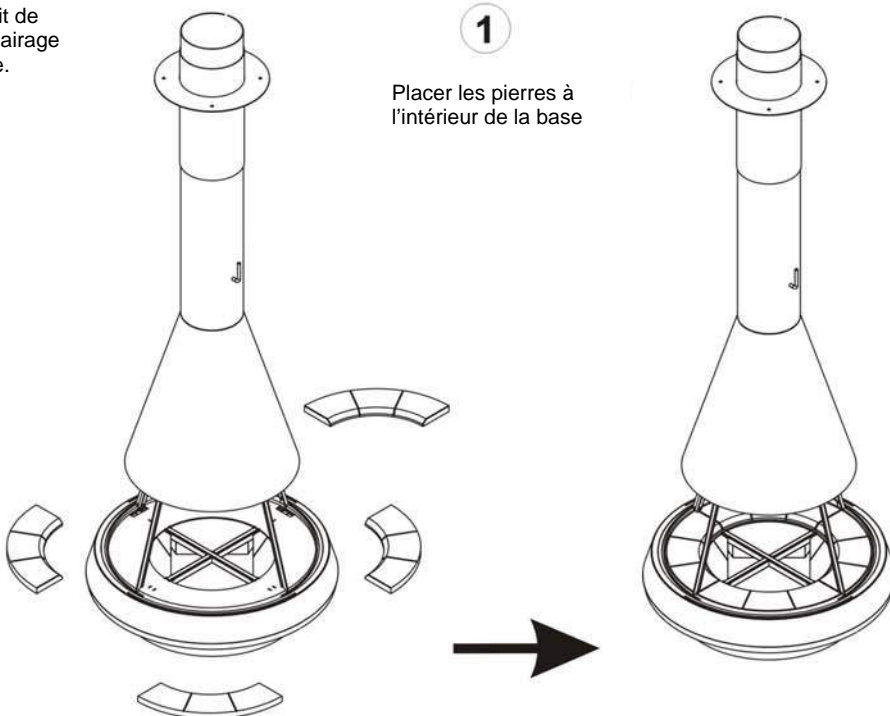
Procéder à l'extraction du câble électrique existant à travers l'orifice le plus proche situé dans le fond de l'appareil. Ce câble fournit de l'énergie à l'éclairage de la cheminée.



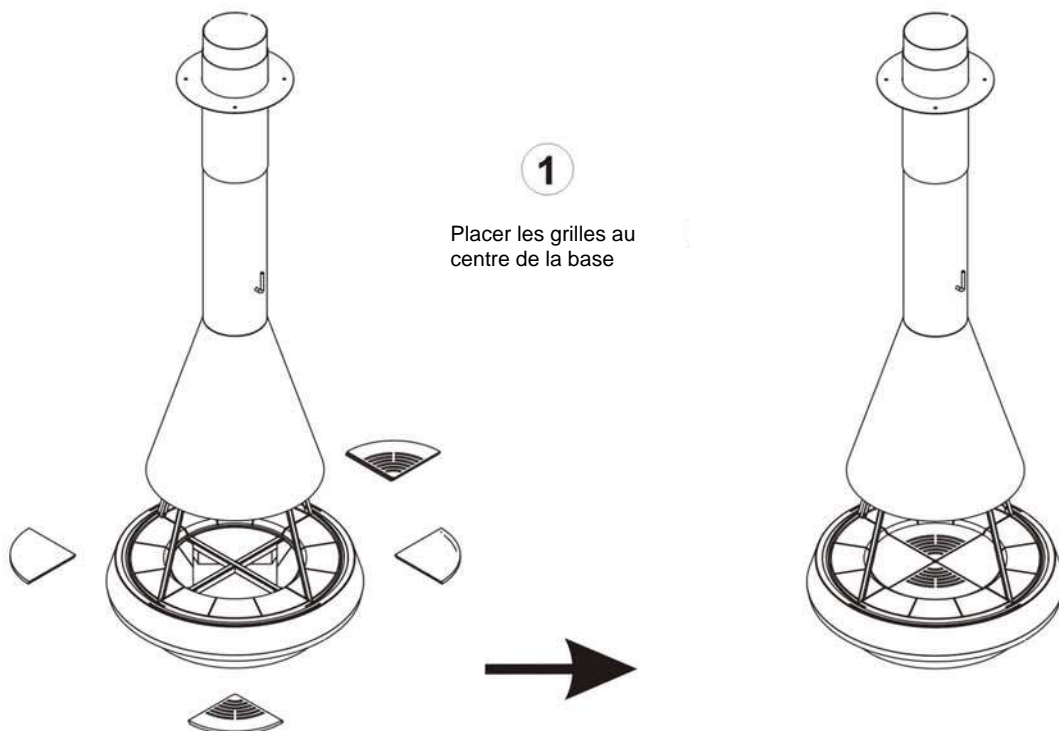
PLACEMENT DES PIERRES

1

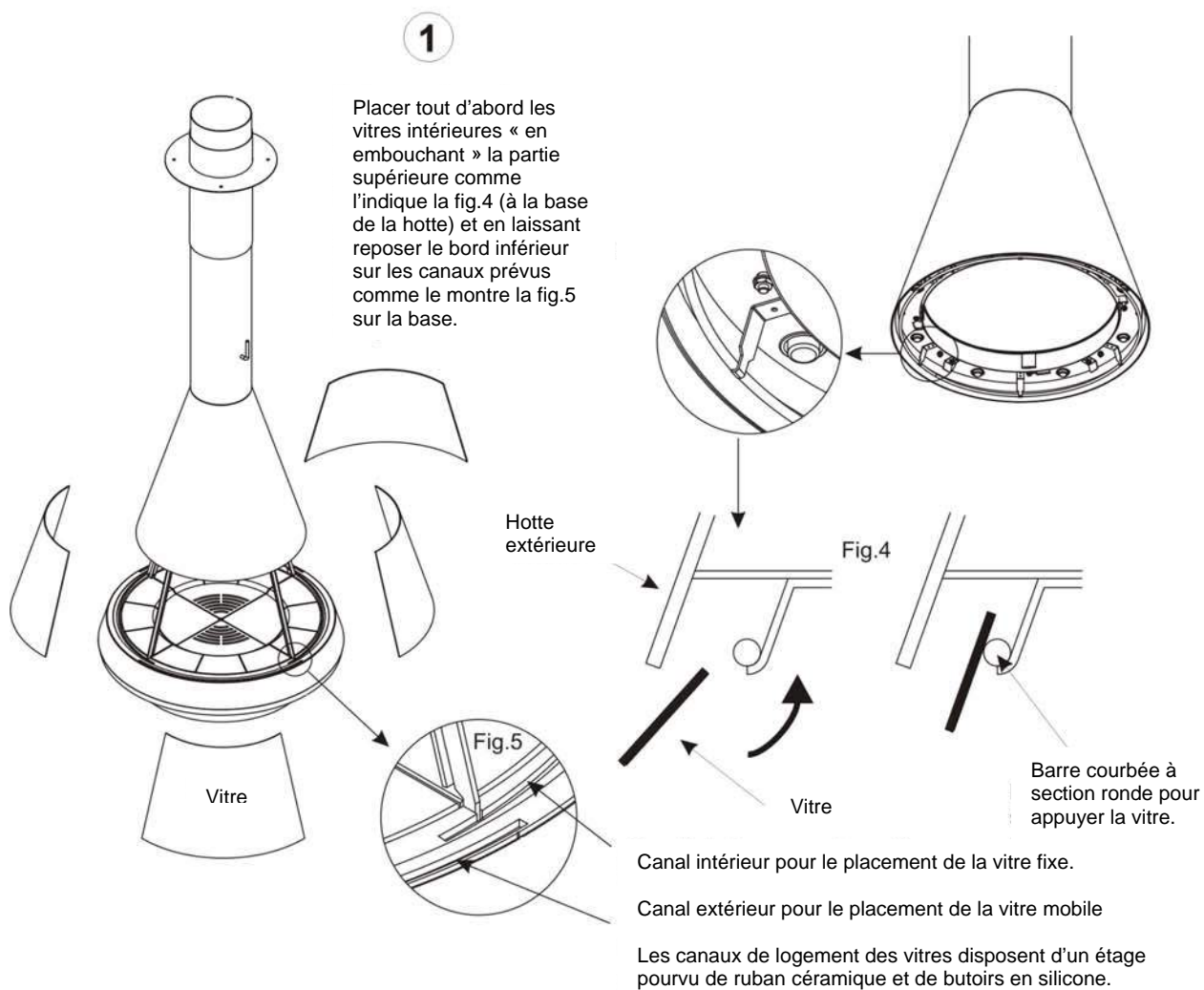
Placer les pierres à l'intérieur de la base

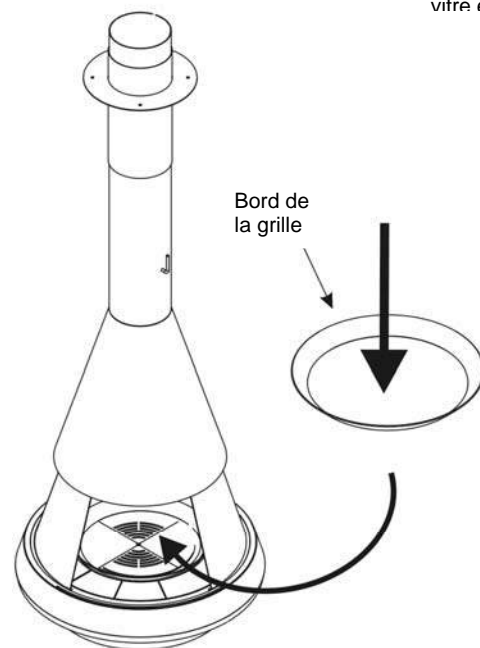
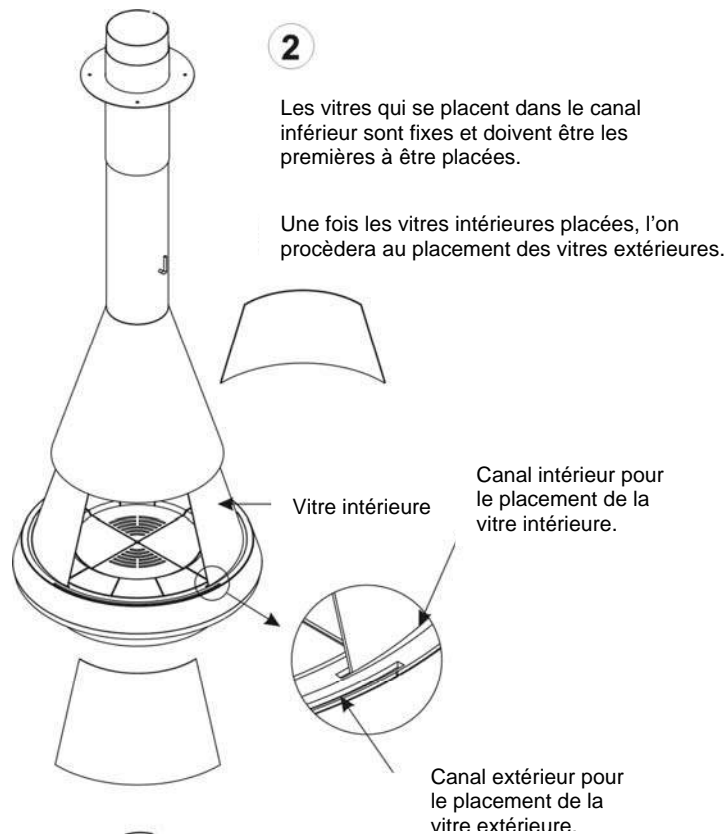


PLACEMENT DES GRILLES



PLACEMENT DES VITRES





3 De manière optionnelle, l'utilisateur peut placer l'accessoire « Bord de la grille » sur la base du feu de l'intérieur de la cheminée.

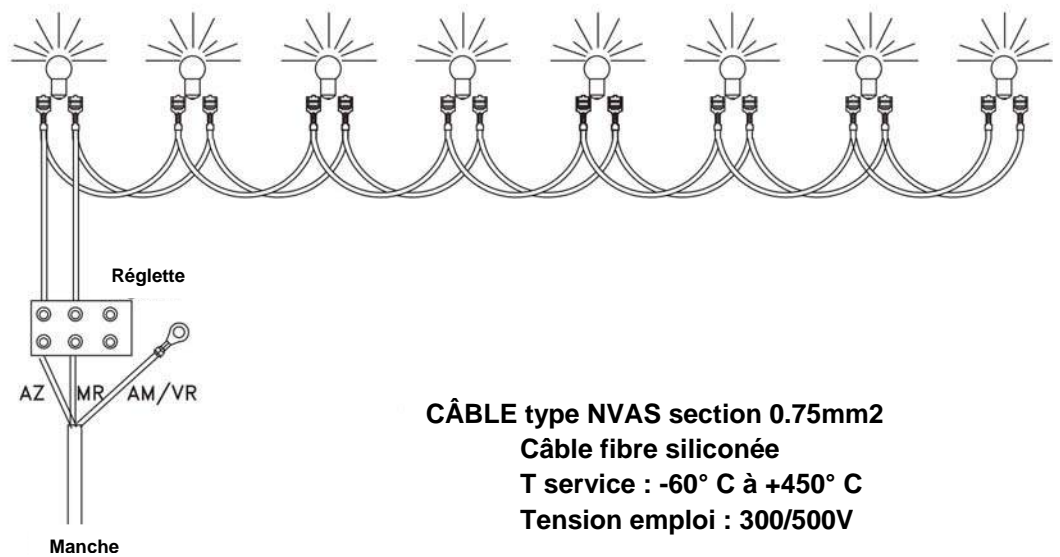
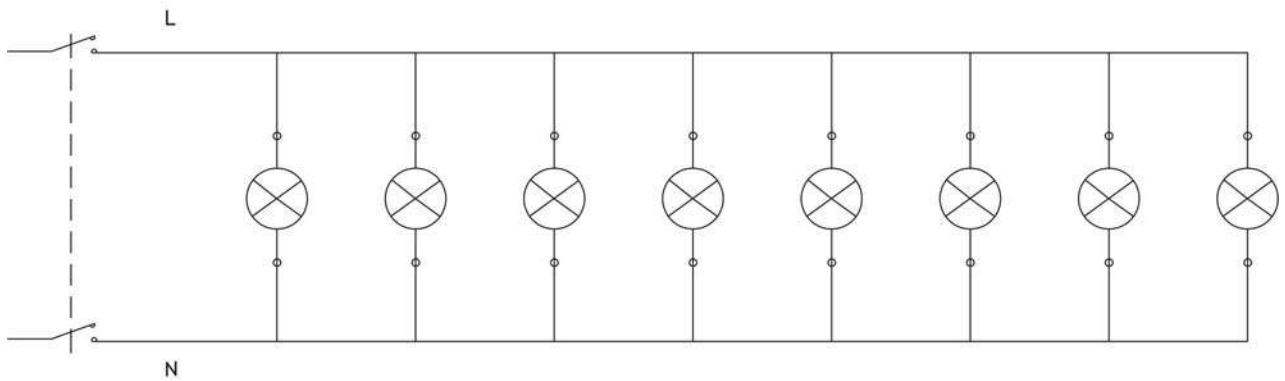
4

La cheminée est prête à être utilisée.

Avant de procéder à la fermeture de l'ouvrage de revêtement de l'appareil ou de la cheminée, il est recommandé d'essayer l'appareil en l'allumant de manière à vérifier l'installation en général et le fonctionnement de l'appareil en particulier. Suivre cette recommandation vous évitera d'avoir à briser l'ouvrage face à tout incident pendant le premier allumage qui requiert une vérification de l'installation"

MODÈLE MALLORCA

SCHÉMA ÉLECTRIQUE



CÂBLE type NVAS section 0.75mm²

Câble fibre siliconée

T service : -60° C à +450° C

Tension emploi : 300/500V

MANCHE type MA-VAS de 3x0.75mm²

Câble fibre siliconée

T service : -60° C à +400° C

Tension emploi : 300/500V

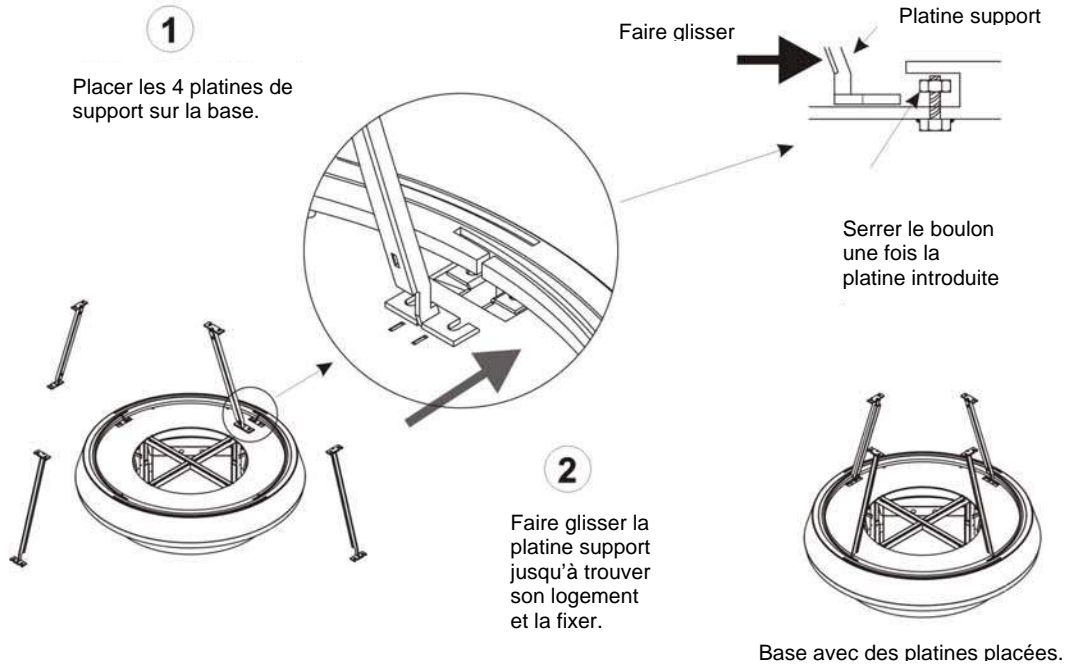
LAMPE ST22 240V. 15W. E14 300°

IX.- ANNEXE I- MONTAGE DE LA HOTTE SUR LA BASE

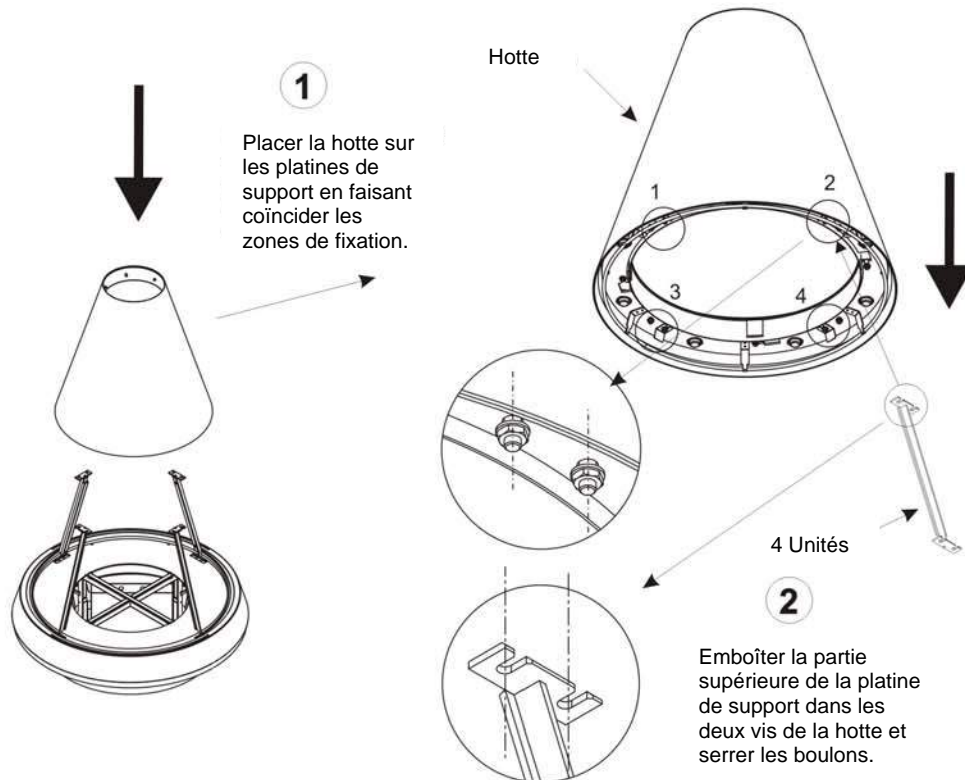
MODÈLE MALLORCA

ANNEXE I – MONTAGE DE LA HOTTE SUR LA BASE

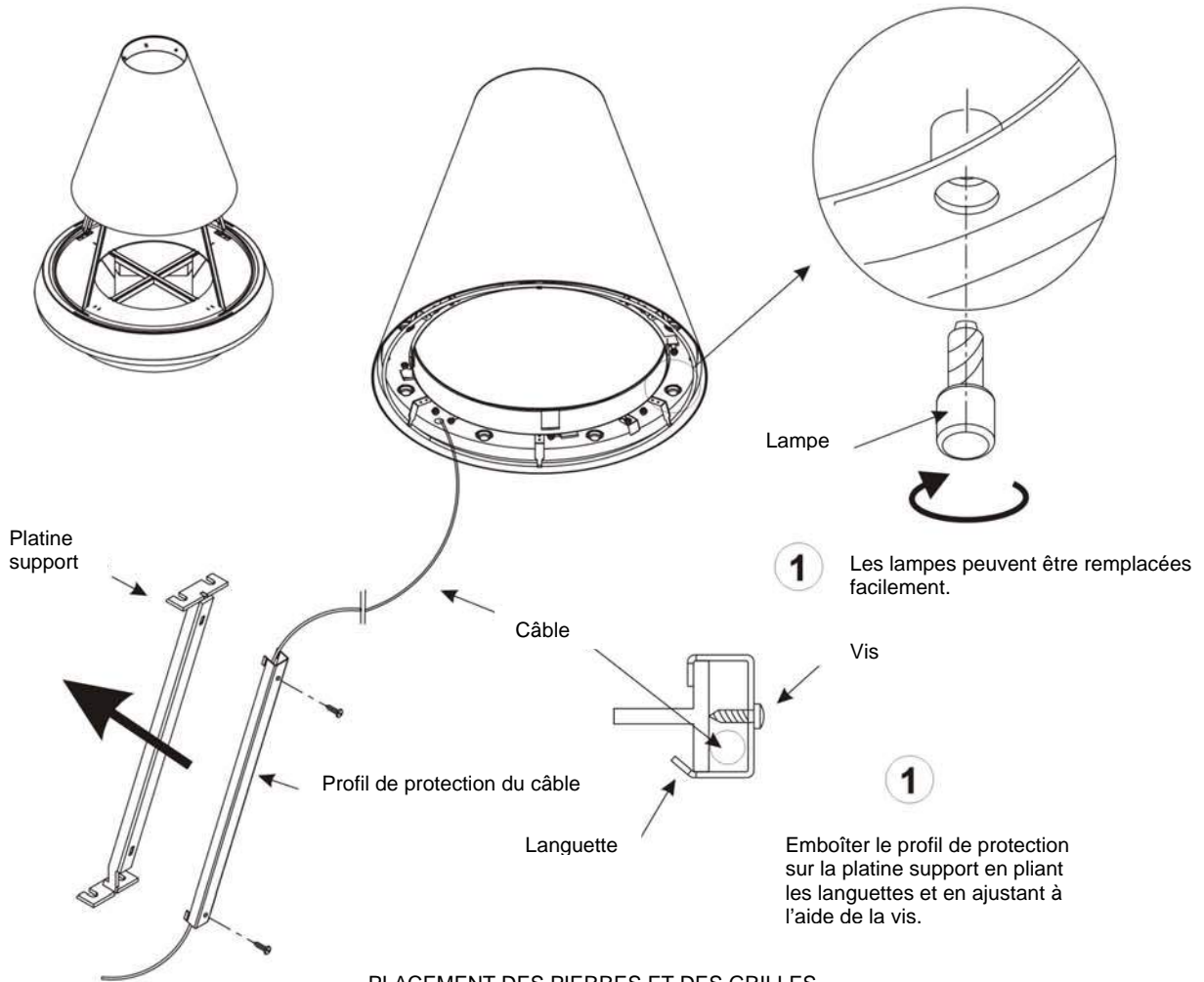
PLACEMENT DES PLATINES DE SUPPORT



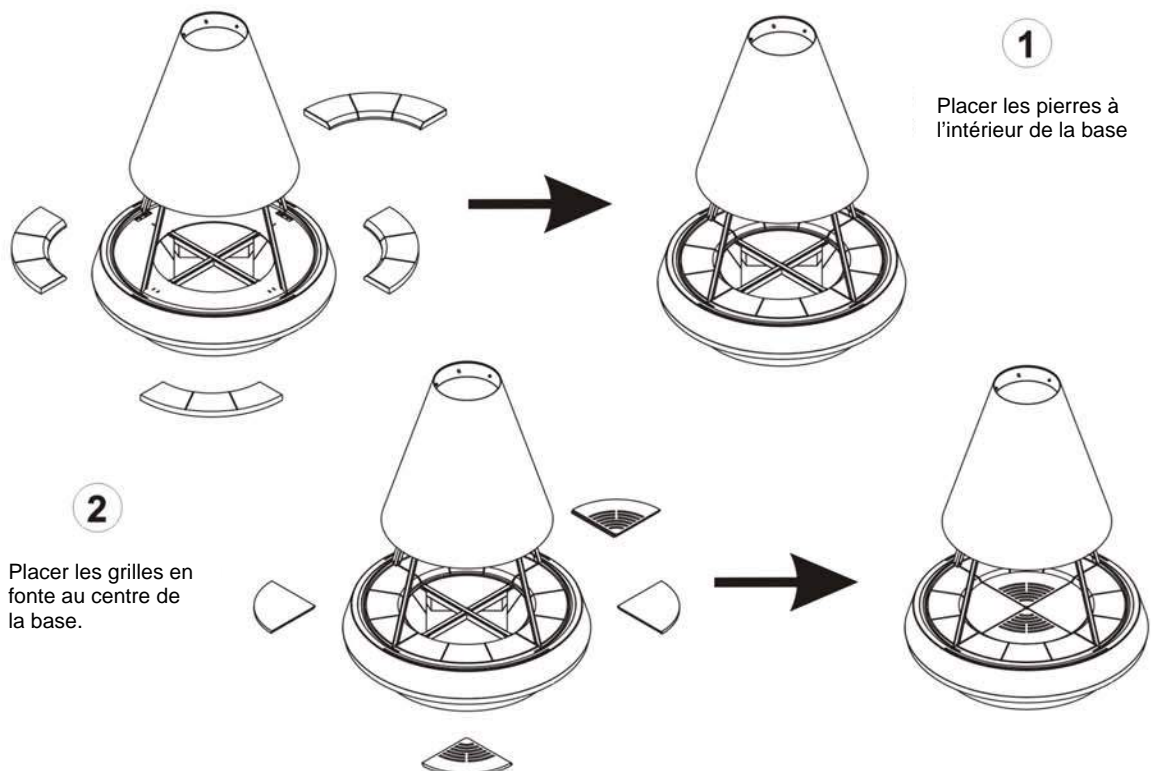
PLACEMENT DE LA HOTTE



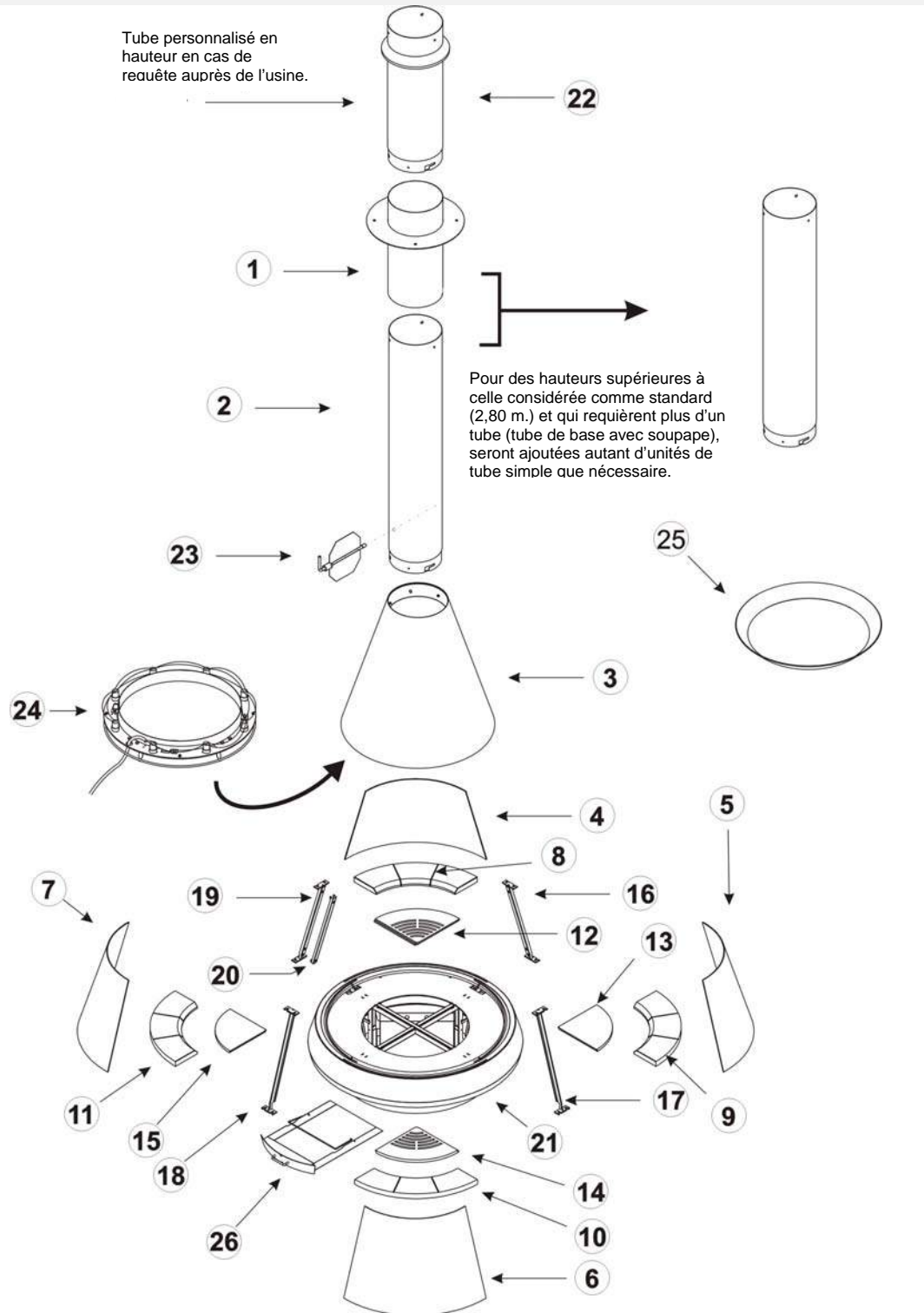
**REPLACEMENT DES LAMPES ET FIXATION DU
PROFIL DE PROTECTION DU CÂBLE**



PLACEMENT DES PIERRES ET DES GRILLES



X.- ANNEXE II- MONTAGE SPÉCIAL



- 1.Support de Tube.
- 2.Tube.
- 3.Hotte.
- 4.Vitre1.
- 5.Vitre2.
- 6.Vitre3.
- 7.Vitre4.
- 8.Pierre1.
- 9.Pierre2.

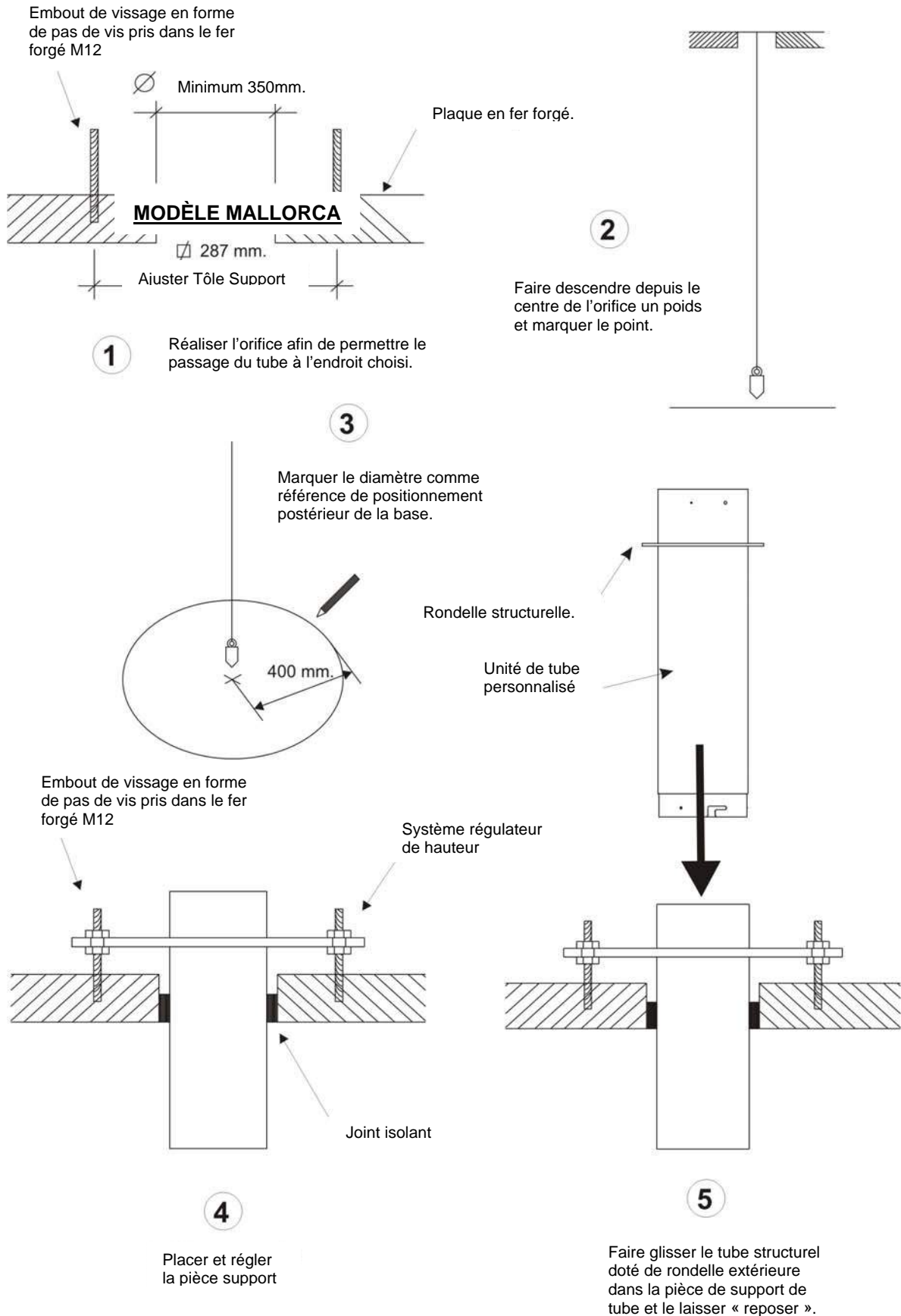
- 10.Pierre3.
- 11.Pierre4.
- 12.Grille1.
- 13.Grille2.
- 14.Grille3.
- 15.Grille4.
- 16.Platine support1.
- 17.Platine support2.
- 18.Platine support3.

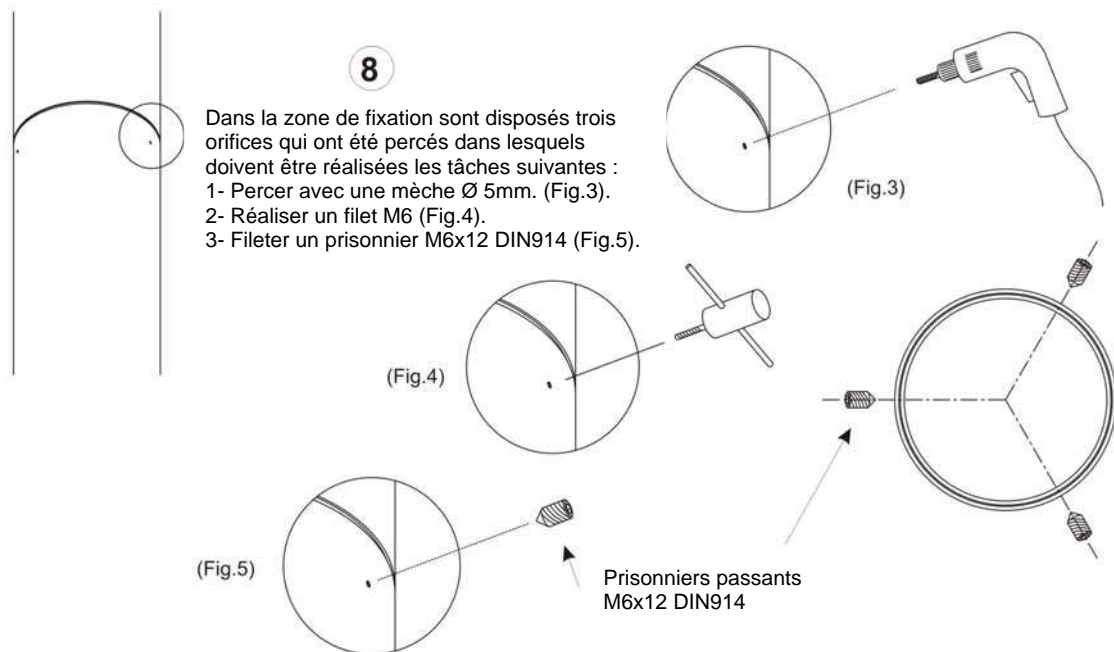
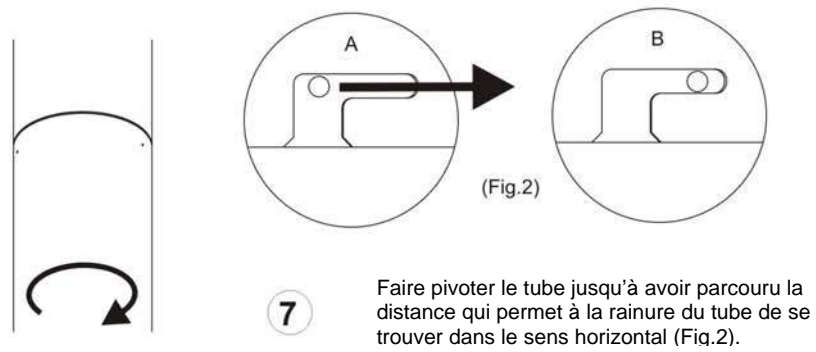
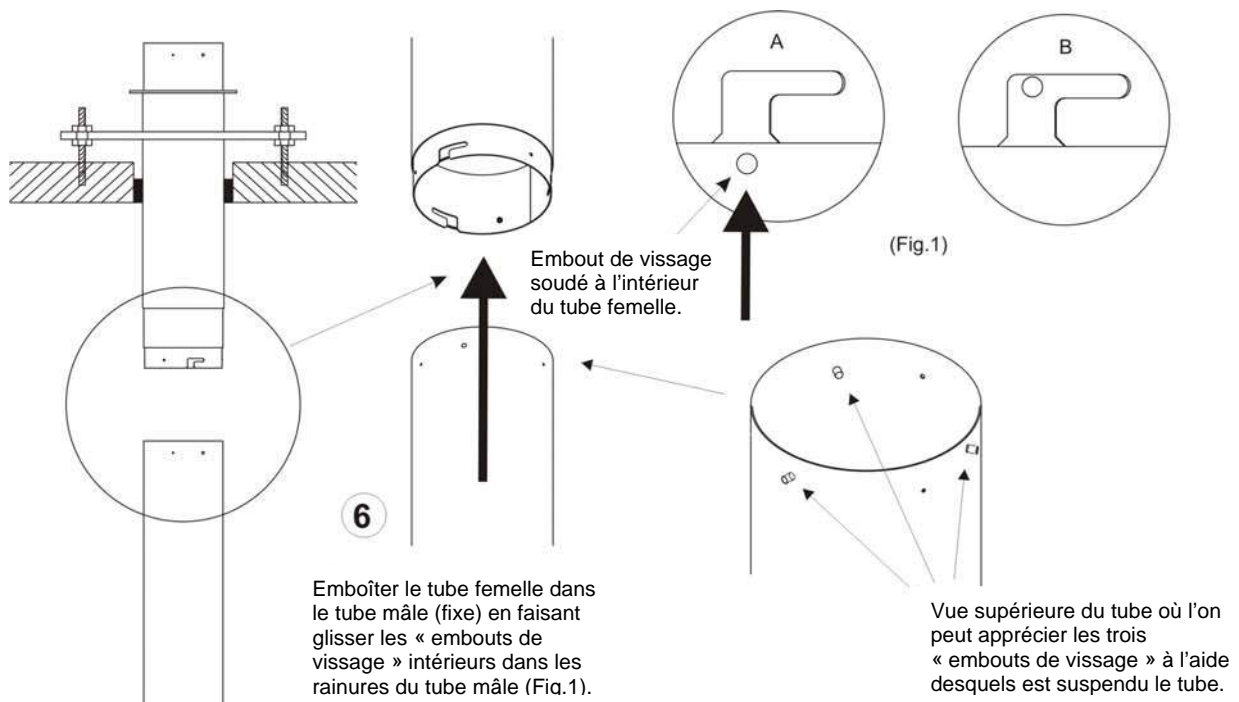
- 19.Platine support4.
- 20.Profil protège câble.
- 21.Base.
- 22.Tube personnalisé.
- 23.Soupape
- 24.Ensemble d'éclairage
25. Bord grille
- 26.Cendrier.

ANNEXE II – MODÈLE MALLORCA

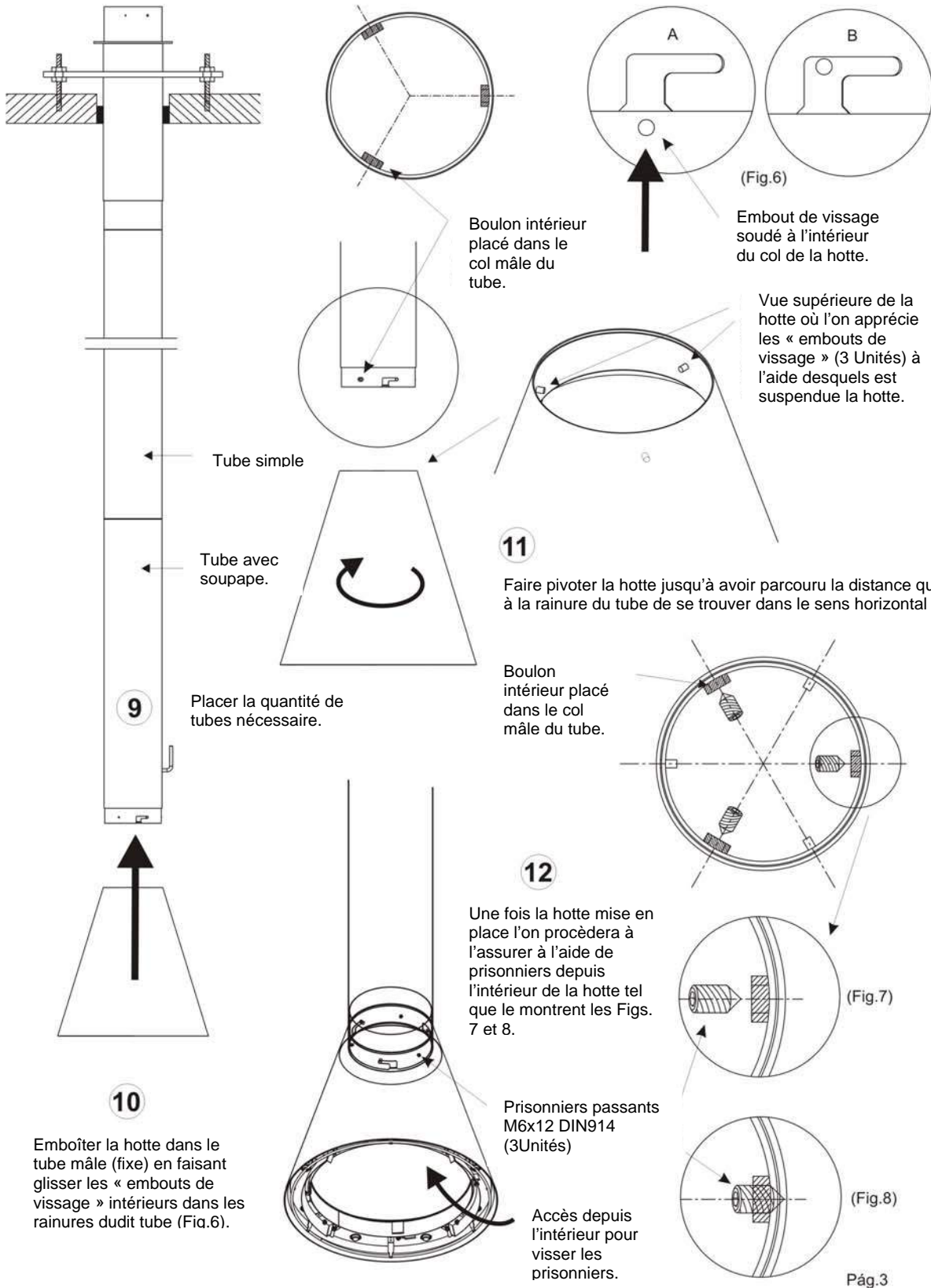
MONTAGE SPÉCIAL (Hauteur supérieure à 2,80 m.)

FIXATION DES TUBES ET DE LA HOTTE

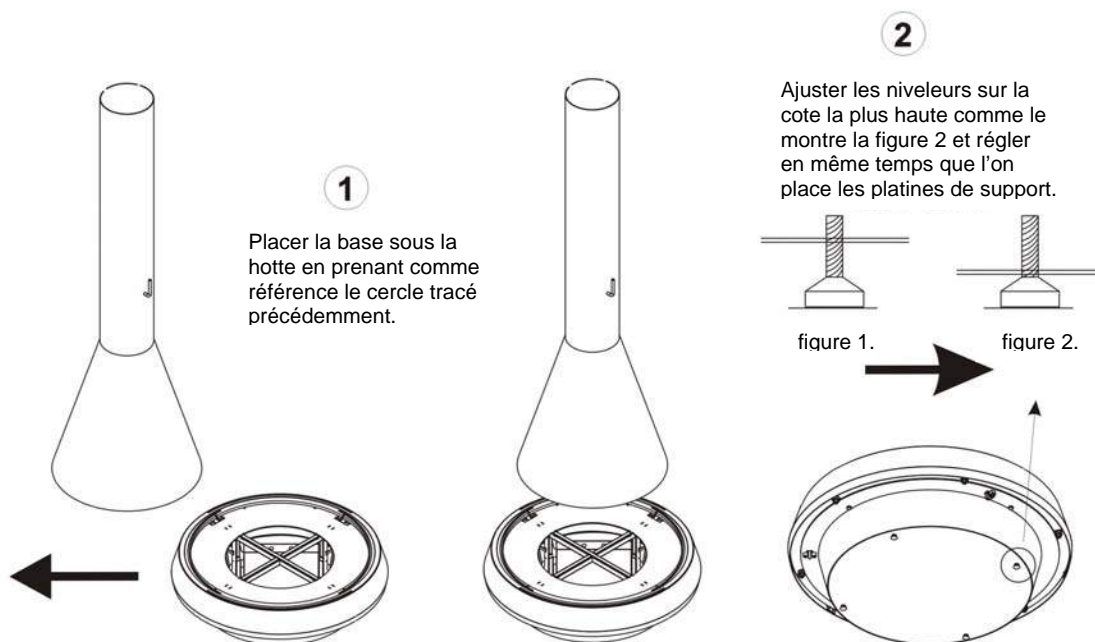




FIXATION DE LA HOTTE



POSITIONNEMENT DE LA BASE



NOTE : Étant donné que dans le cadre des montages spéciaux (de plus de 2,80 m. et aux hauteurs importantes) l'on commence à placer les tubes depuis le toit à l'aide d'un tronçon de tube spécial requis auprès de l'usine, il convient de mesurer la hauteur du local afin de calculer la dimension correcte de ce tronçon de tube.

Dans la **Versión Sans Vitres** la procédure de montage des tubes et de la hotte sera réalisée tel qu'expliqué dans le paragraphe précédent (montages spéciaux) en s'adaptant à la hauteur du local. Pour la fixation de la tôle « support de tube » au plafond dans des hauteurs de local non supérieures à 2,80 m, l'on utilisera des vis passantes à la plaque en fer forgé en faisant de l'ensemble un « sandwich ».

L'on procédera ensuite à disposer la base à la verticale de l'ensemble tel que le montre l'illustration « Positionnement de la base » de cette page.

Dans la **Versión Avec Vitres**, une fois le tronçon de tubes et la hotte suspendus, l'on procédera au placement de la base et des platines de support qui unissent celle-ci avec ladite hotte.

Pour un bon montage, nous nous aiderons des niveleurs de la base et du système de réglage de hauteur des tubes placé sur le plafond.

Se référer à l'Annexe 1 – Montage de la hotte sur la base, pour des indications supplémentaires.

BENVENUTI

Alla famiglia HERGÓM. Vi ringraziamo per aver scelto il nostro caminetto Modello Mallorca.

Le parti più importanti sono costruite in ghisa, per garantire una vita utile più duratura.

Siamo certi che il vostro nuovo Focolare vi darà molte soddisfazioni, che rappresentano il maggiore incentivo per il nostro team.

Possedere un CAMINETTO HERGOM significa possedere un senso di qualità eccezionale.

Si prega di leggere attentamente tutto questo manuale. Il suo scopo è infatti quello di aiutare a prendere dimestichezza con il vostro Focolare, riportando le norme per l'installazione, il funzionamento e la manutenzione della stessa, che vi saranno molto utili. Si consiglia di conservarlo con cura per poterlo consultare quando sia necessario. Se dopo la lettura di questo manuale fosse necessario qualche chiarimento complementare, non esitate a rivolgervi al vostro rivenditore di fiducia o direttamente alla fabbrica.

AVVERTENZA IMPORTANTE: Se il focolare non viene installato adeguatamente, non fornirà la resa eccellente per la quale è stato progettato. Leggere integralmente queste istruzioni ed affidare il lavoro ad uno specialista.

Questo Caminetto in ghisa è protetto superficialmente da una vernice resistente al calore, speciale per temperature elevate. Le prime volte che si accende è normale che si sprigioni un po' di fumo, a causa dell'evaporazione di alcuni componenti della vernice, il che le consente di stabilizzarsi e fissarsi. Si consiglia perciò di ventilare il locale fino alla scomparsa di questo fenomeno.

INDICE

Capitolo	Pag
I .- PRESENTAZIONE.....	85
II.- INSTALLAZIONE.....	86
A.- Montaggio.	
B.- Caminetti.	
1.- Funzionamento dei caminetti	
2.- Formazione di creosoto e relativa pulizia	
3.- Opzioni	
4.- Alcune norme	
III .- ACCENSIONE E REGOLAZIONE DI POTENZA.....	92
A.- Prima accensione	
IV .- PULIZIA.....	92
A.- Vetro delle porte (a seconda della versione).	
B.- Rimozione della cenere	
V .- SICUREZZA.....	93
VI .- PRODOTTI PER LA MANUTENZIONE.....	94
VII .- DATI TECNICI.....	95
VIII.- COMPONENTI DEL FOCOLARE E MANUALE DI MONTAGGIO	
DEL MODELLO MALLORCA	97
IX .- ALLEGATO I – MONTAGGIO DELLA CAPPA SULLA BASE.....	104
X .- ALLEGATO II – MONTAGGIO SPECIALE	108
XI.- TARGHETTA DELLE CARATTERISTICHE.....	140

I.- PRESENTAZIONE

Il caminetto Modello Mallorca ha come caratteristiche principali:

- Caminetto a vetrata costruito in lamiera di acciaio (a seconda della versione).
- Base girevole che consente di accedere alla zona del fuoco (a seconda della versione).
- Base con grande capacità.
- Facile pulizia della base, ceneratoio inferiore.
- Vetri limitatori della zona del fuoco (a seconda della versione).
- Pietre decorative.
- Caminetto con illuminazione (a seconda della versione).

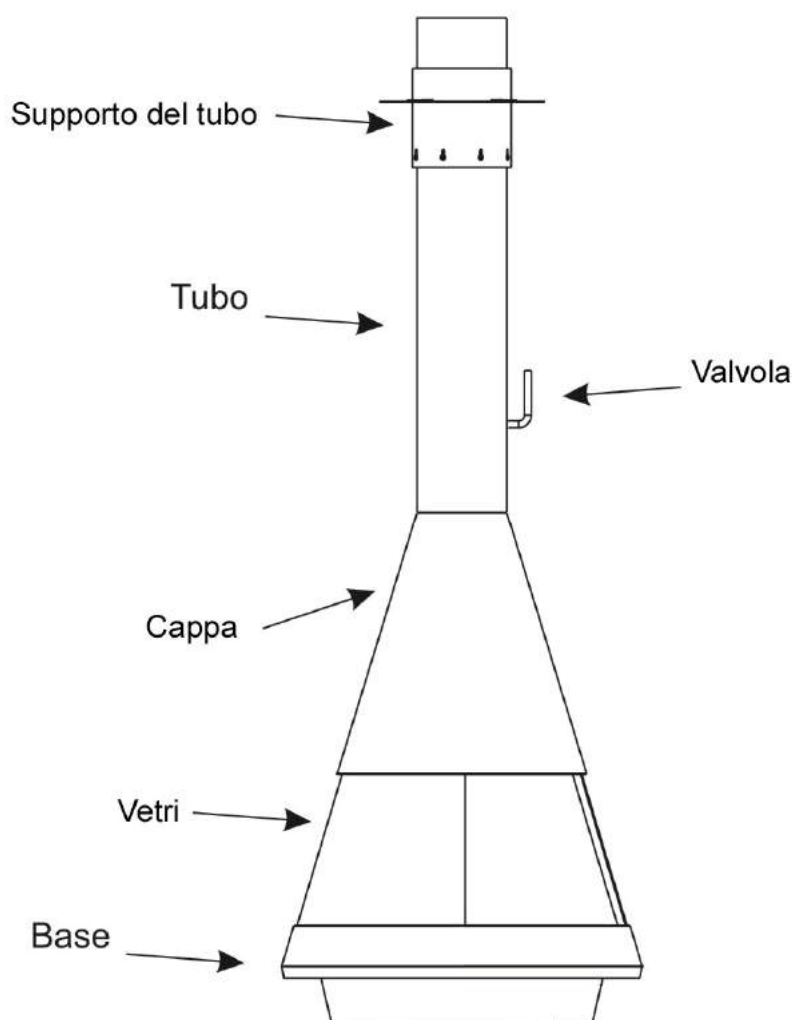


Fig.-1

Non è consentito realizzare alcuna modifica non autorizzata al caminetto. Questo è stato progettato, provato e certificato, come viene fornito dalla fabbrica. Industrias Hergóm non assume alcuna responsabilità in quanto al cattivo funzionamento, rottura o difetti che può causare un dispositivo che ha subito modifiche da parte dell'utente o installatore.

II.- INSTALLAZIONE

IMPORTANTE! Tutte le normative locali, comprese quelle che si riferiscono a norme nazionali o europee devono essere rispettate quando si installa il dispositivo.

La modalità di installazione del caminetto ha un'importanza decisiva sulla sicurezza sul corretto funzionamento dello stesso.

È perciò molto importante eseguire correttamente l'installazione.

Per questa ragione è consigliabile affidarsi ad un installatore specializzato.

- La base su cui verrà collocato il focolare deve avere una superficie piatta e senza dislivelli per un perfetto assestamento del focolare. La base di appoggio deve essere costruita con materiali resistenti al calore. Se la base dove si desidera collocare il caminetto non ha una base sufficientemente resistente, sulla stessa bisognerà collocare una piastra di distribuzione per poter distribuire il carico.

- La base dove si colloca il caminetto deve essere totalmente priva di macerie e materiali di scarto che si possono incendiare durante il funzionamento del caminetto.

- Non bisogna mai collocare l'isolamento avvolgendo il caminetto, dal momento che ciò ne potrebbe provocare la rottura.

Quando in uno stesso locale il caminetto funzionerà contemporaneamente ad altri dispositivi di riscaldamento che hanno bisogno di aria per la combustione, si consiglia di prevedere un'entrata aggiuntiva di aria dall'esterno per agevolare la combustione degli stessi.

Il funzionamento di uno o più dispositivi di riscaldamento in uno stesso locale fa sì che il livello di ossigeno si riduca rendendo difficile la combustione del focolare e facendo diminuire il tiraggio del caminetto.

È consigliabile, durante l'installazione del caminetto, prevedere la possibilità di accedere all'interno dello stesso per poter effettuare una pulizia soprattutto all'inizio della cappa,

Il caminetto MALLORCA non si deve installare come caminetto condiviso.

Requisiti speciali dei luoghi di installazione per focolari aperti

I focolari aperti si possono installare solo in ambienti e luoghi in cui la posizione, le condizioni costruttive e il tipo di uso non possano dare origine a pericoli. Se il caminetto dipende dall'aria dell'ambiente, bisogna fornire all'ambiente aria sufficiente per la combustione.

Non è consigliabile installare i focolari aperti in:

- Locali molto ermetici,
- Corridoi di accesso comune,
- Garage,
- Locali in cui vengono elaborati, immagazzinati o fabbricati prodotti infiammabili o esplosivi, o miscele in quantità sufficienti da costituire un pericolo a causa del fuoco.
- Stanze o alloggi che ricevono la ventilazione attraverso dispositivi di ventilazione o climatizzazione di ambienti (freddo e caldo) con l'aiuto di ventilatori, a meno che non sia garantito il funzionamento del focolare aperto senza pericoli.

A.- Montaggio.

Per il montaggio del Modello Mallorca occorre installare una canna fumaria ("tiraggio") costituita da tubi metallici idonei che devono sporgere di 1 metro rispetto alla parte più alta del tetto.

Se esiste un caminetto costruito, il montaggio deve essere effettuato unendo lo stesso al Modello Mallorca.

La sigillatura dell'attacco dei tratti della canna fumaria è importantissima. (vedi Fig. 7,pag

B.- Caminetti.

Il funzionamento del Caminetto Modello Mallorca dipende:

- j) Dalla canna fumaria.
- k) Dalla modalità di gestione della stessa.
- l) Dalla qualità del combustibile impiegato.

Con il passare degli anni è possibile cambiare il tipo dicombustibile, ma una volta installato il caminetto in un sito determinato, non è facile modificarlo o spostarlo.

1. - Funzionamento della canna fumaria

Alcune conoscenze basilari sul funzionamento della canna fumaria sono molto utili per ottenere la resa ottimale del vostro Modello Mallorca.

La canna fumaria serve a:

- a) Scaricare i fumi e i gas fuori dalla casa senza alcun pericolo.
- b) Fornire il tiraggio sufficiente al focolare per mantenere acceso il fuoco.

¿Che cos'è il tiraggio?.

La tendenza dell'aria calda a salire crea il tiraggio.

Quando si accende il focolare, l'aria calda sale nella canna fumaria ed esce all'esterno. Il tubo della canna fumaria si riscalda e mantiene il tiraggio. Finché la stufa e la canna fumaria non sono calde, il tiraggio non funziona alla perfezione.

La posizione, le dimensioni all'altezza della canna fumaria incidono sulla qualità del tiraggio.

Occorre tenere presente che:

- Le canne fumarie situate all'interno della casa rimangono calde; così il tiraggio è maggiore.

- Le dimensioni della canna fumaria indicate dal costruttore garantiscono un buon tiraggio.

- L'altezza della canna fumaria incide sul tiraggio:

Più altezza ⇒ miglior tiraggio

La canna fumaria deve sporgere di almeno un metro dalla parte più alta del tetto.

Vi sono però altri fattori che incidono sul tiraggio:

- Perfetto isolamento interno della casa, senza correnti d'aria: dato che non entra aria nel locale, il tiraggio è deficiente. Questo inconveniente si corregge inviando aria dall'esterno verso il focolare.

- La presenza di alberi e/ o edifici alti vicino alla casa ostacola il tiraggio.

- La velocità del vento: generalmente i venti continui e forti aumentano il tiraggio; invece i venti burrascosi ne provocano la riduzione.
- La temperatura esterna: quando fa più freddo fuori, il tiraggio è migliore.
- Pressione atmosferica: nelle giornate piovose, umide burrascose, il tiraggio è generalmente carente.
- Vivacità del fuoco: quanto più caldo è il fuoco, più forte è il tiraggio.
- La presenza di fenditure sulla canna fumaria, di entrate d'aria dall'attacco di tubi, di un altro apparecchio collegato alla canna fumaria, la porta mal chiusa o sporca, ecc. possono incidere negativamente sul tiraggio.

2. – Formazione di creosoto e relativa pulizia.

Quando il legno brucia lentamente si possono produrre catrami ed altri vapori organici nel tubo di scarico dei fumi, che combinandosi con l'umidità dell'ambiente formano il creosoto. I vapori di creosoto si possono condensare se le pareti della canna fumaria sono fredde. Se si incendia il creosoto si possono produrre fiamme estremamente alte. Perciò, qualsiasi accumulo di creosoto deve essere rimosso.

Dato che l'accumulo di creosoto dipende da tante variabili, è molto difficile prevedere il momento in cui si deve pulire la canna fumaria.

L'ispezione visiva è il modo più sicuro per accertare che la canna fumaria dell'abitazione non presenta creosoto accumulato.

Si consiglia perciò di effettuare l'installazione in modo tale da agevolare l'accesso e l'ispezione.

3. - Opzioni

In caso di costruzione della canna fumaria per il Modello Mallorca, vi sono due alternative:

- a)Canna fumaria in muratura.
- b)Canna fumaria in metallo

Gli studi più recenti indicano che non vi sono grandi differenze tra il metallo e la muratura per quanto riguarda il rendimento del tiraggio. L'utente può quindi scegliere il tipo che ritenga più adatto.

Purché sia possibile, si consiglia di posizionare la canna fumaria all'interno della casa, in quanto ciò consente di ottenere un tiraggio migliore, di accumulare meno quantità di creosoto e di ottenere una maggiore durata.

I vantaggi della canna fumaria in muratura sono i seguenti:

- a) La presenza di mattoni e di mattonelle riduce il raffreddamento dei fumi nella canna fumaria.
- b) La caratteristica dei mattoni di accumulare il calore consente di mantenere la casa calda più a lungo, una volta spento il fuoco.
- c) Può essere costruita a seconda dei propri gusti.
- d) Se è ben costruita, può essere più resistente al fuoco rispetto alle canne fumarie metalliche.

Le canne fumarie in muratura devono essere rivestite adeguatamente per evitare il raffreddamento dei fumi.

Devono essere costruite con materiali in grado di sopportare alte temperature e la corrosione.

Possono essere rotonde, quadrate, ecc., ciò che importa è la loro sezione interna.

Per le canne fumarie in muratura per il Modello Mallorca devono essere rispettate le misure riportate nella sezione DATI TECNICI.

I vantaggi della canna fumaria metallica sono i seguenti:

a) Facile installazione.

b) Consente lievi modifiche della direzione della canna fumaria, il che rappresenta una maggiore flessibilità per la scelta del luogo nel quale va installato il focolare.

c) Data la disponibilità di gomiti curvi, è possibile eliminare gli spigoli vivi che ostacolano il tiraggio.

4. - Alcune norme

Sono riportate di seguito altre norme che devono essere rispettate per la costruzione della canna fumaria:

a) Utilizzare materiali resistenti ed incombustibili. Non montare tubi di eternit.

b) Il percorso del tubo deve essere il più verticale e dritto possibile; non collegare più apparecchi alla stessa canna fumaria.

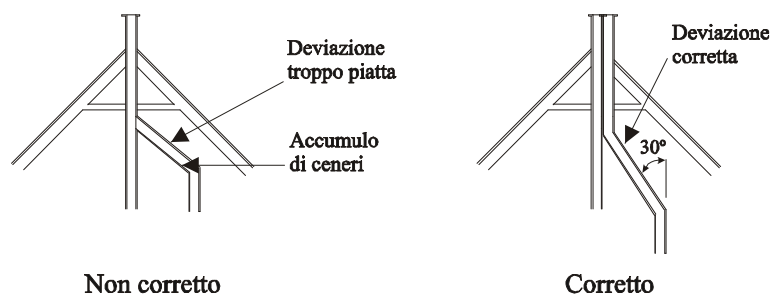


Fig.-4

c) Evitare lo sbocco del tubo in zone vicine ad altre costruzioni; in caso di edificio attiguo, il tubo deve superare in altezza la sommità più vicina.

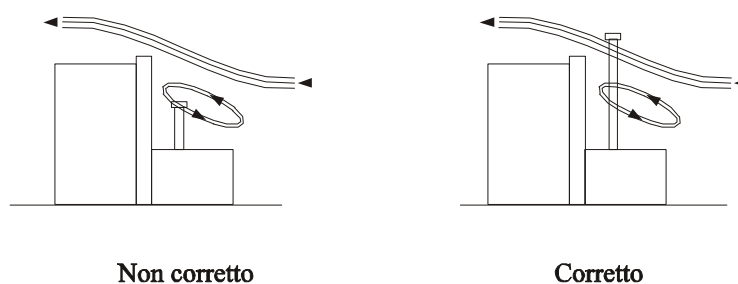


Fig.-5

d) Scegliere la posizione meno esposta al freddo. Se possibile, installare la canna fumaria all'interno della casa.

h) Le pareti interne devono essere perfettamente lisce ed esenti da ostacoli. Evitare strozzature nell'attacco dei tubi con una canna fumaria in muratura.

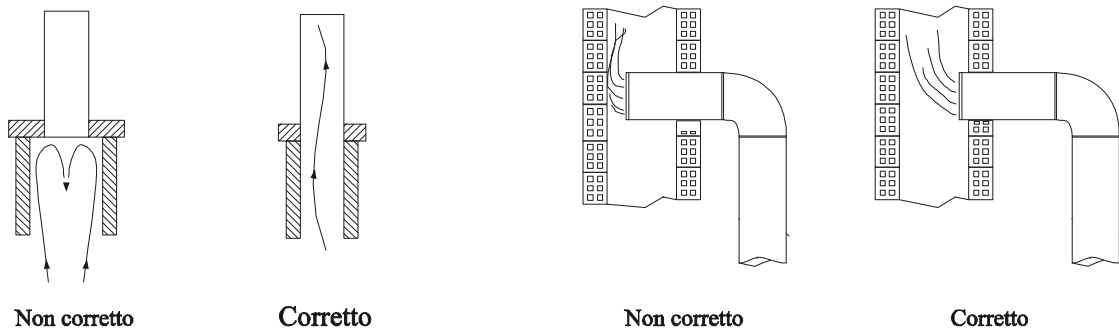


Fig.-6

f) **È molto importante** che gli attacchi dei tubi siano sigillati molto bene per evitare eventuali fenditure che consentono l'entrata dell'aria.

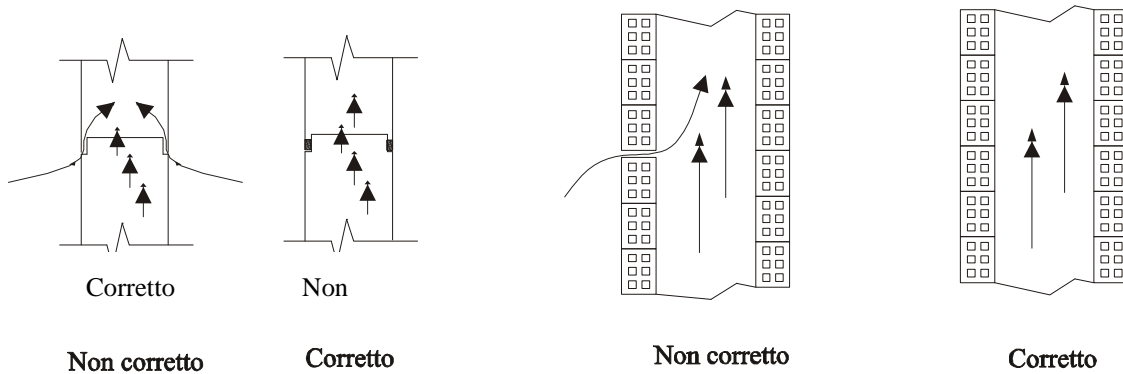


Fig.-7

Per verificare la tenuta stagna della canna fumaria, procedere come segue:

- Chiudere l'uscita sul tetto.
- Inserire della carta e della paglia umida dalla parte inferiore della canna fumaria e dare fuoco.
- Osservare l'eventuale presenza di fenditure dalle quali esce del fumo e sigillarle.

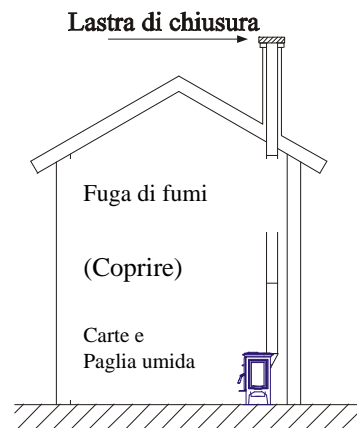


Fig.-8

- i) È importante che la canna fumaria superi di un metro la parte più alta della casa. Se fosse necessario aumentare il tiraggio, una soluzione può essere quella di aumentare l'altezza della canna.

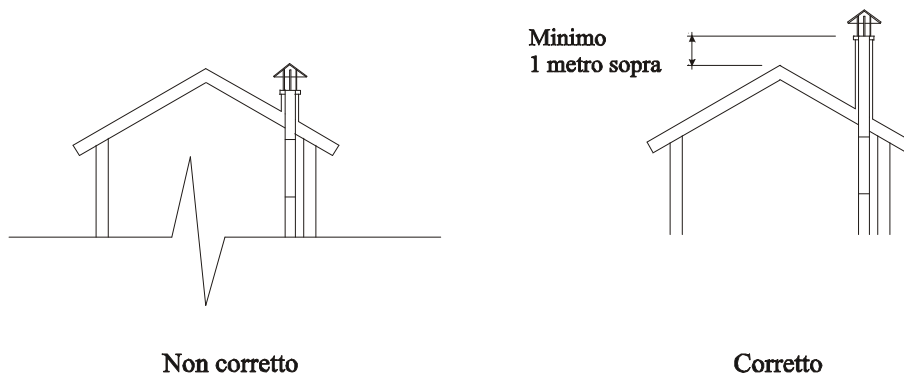


Fig.-9

- j) Il comignolo non deve ostacolare il tiraggio.

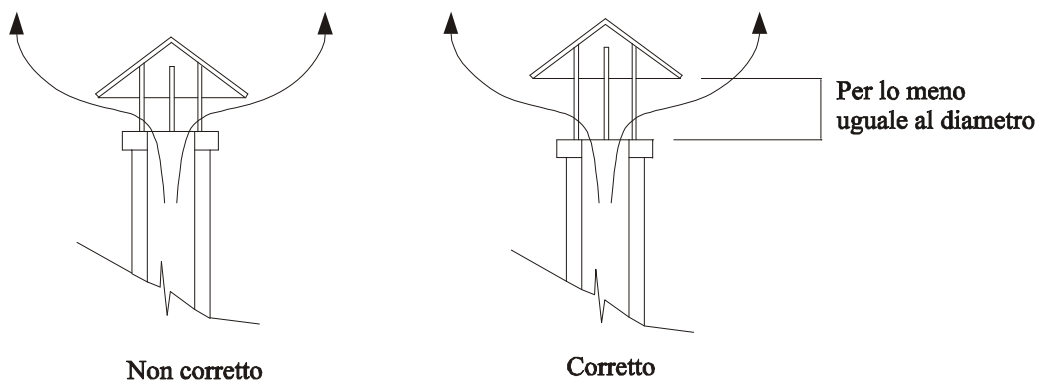


Fig.-10

- i) Pulire la canna fumaria almeno una volta all'anno.

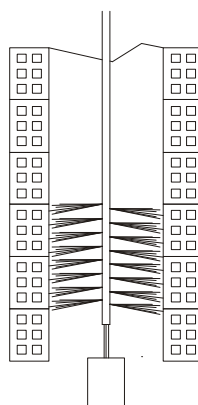


Fig.-11

- j) L'attacco dei tubi che formano la canna fumaria, in caso di tubi metallici singoli, deve essere sigillato con pasta refrattaria.

- n) Le canne fumarie metalliche esterne devono essere costruite con tubi doppi con isolamento termico, speciali per combustibili solidi.

III.- ACCENSIONE E REGOLAZIONE DELLA POTENZA

A.- Prima accensione.

Una volta installato nel suo luogo definitivo, bisognerà procedere alla verifica della tenuta di tutte le guarnizioni, per impedire l'entrata di aria dall'esterno che vada a scapito del tiraggio.

Prima di rivestire il focolare con mattoni o qualsiasi altro materiale incombustibile, è importante verificare il corretto funzionamento dello stesso.

La prima accensione si deve effettuare a fuoco basso per tre o quattro ore, per ottenere la stabilizzazione dei vari elementi ed evitare, quindi, qualsiasi possibile rottura.

Industrias Hergóm S.A.Consiglia di utilizzare l'imballaggio (legno e cartone) che viene fornito con il dispositivo come combustibile nelle prime accensioni dello stesso. In tal modo **si contribuisce allo sfruttamento delle risorse** e alla **minimizzazione dei residui solidi**.

È opportuno, alla prima accensione, tenere le finestre aperte per fare uscire i fumi e gli odori che possono essere prodotti dalla combustione dei solventi della vernice protettiva o di qualsiasi altro materiale.

Nei giorni freddi invernali, soprattutto nelle prime ore del mattino dopo una gelata, è necessario riscaldare la canna fumaria. Per farlo si consiglia di collocare dei fogli di carta sul deflettore di ghisa e dargli fuoco; ripetere questa operazione tutte le volte che sia necessario fino a quando la canna fumaria è calda.

ATTENZIONE! Se si deve manipolare il dispositivo quando è acceso, sia per regolarne la combustione che per effettuare un carico, bisogna proteggersi le mani con una manopola ignifuga dal momento che tutte le parti del caminetto raggiungono delle temperature elevate durante il funzionamento.

IV.- PULIZIA.

A.- Vetro delle porte.

6. Pulizia

7. I prodottipulenti per i vetri delle stufe sono abbastanza efficaci.

Non cercare mai di pulire il vetro mentre l'apparecchio è in funzione. Si consiglia di utilizzare il prodotto per la pulizia dei vetri HERGÓM sempre a freddo

2. Sostituzione

Il vetro del focolare è termico, appositamente prodotto per stufe a legna e/o a carbone.

In caso di rottura accidentale, deve essere sostituito con un altro dalle stesse caratteristiche. Rivolgersi al nostro distributore per la fornitura del vetro più adatto, corredato dalle guarnizioni e dalle istruzioni di montaggio.

B.- Rimozione della cenere.

Il caminetto è munito di un ceneratoio collocato sotto la griglia della base.

Togliere il ceneratoio e una volta svuotato collocarlo di nuovo al suo posto. Vedi Fig.-12)

V .- SICUREZZA.

Vi sono eventuali rischi dei quali occorre tener conto per fare funzionare un focolare con combustibili solidi, di qualunque marchio.

Questi rischi si possono minimizzare seguendo le istruzioni e le raccomandazioni riportate in questo manuale.

Sono infatti riportate di seguito alcune norme e raccomandazioni, ma si consiglia soprattutto di usare il buon senso.

1. Mantenere qualsiasi materiale combustibile (mobili, tende, capi di vestiario, ecc.) ad una distanzaminima di sicurezza di 0,75 m.

2. La cenere deve essere svuotata in un recipiente metallico ed essere portata immediatamente fuori dalla casa.

3. Non usare mai combustibili liquidi per accendere il focolare.

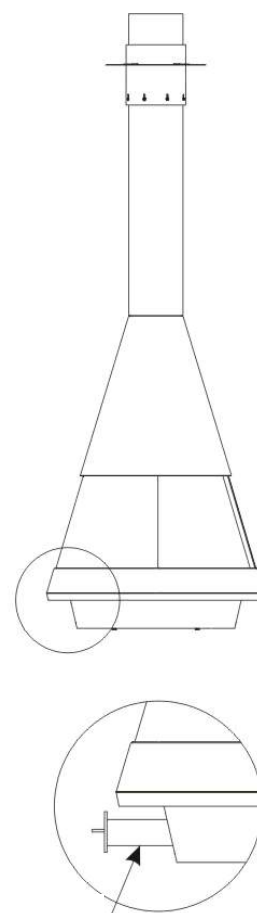
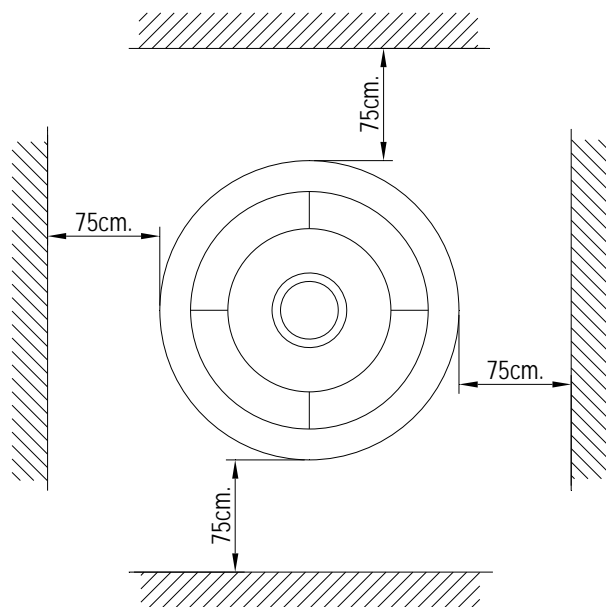


Fig.-12



Distanze minime di sicurezza

Allontanare qualsiasi tipo di liquido infiammabile (benzina, petrolio, alcool, ecc.).

4. Ispezionare periodicamente la canna fumaria e pulirla quando è necessario.

5. Non si deve situare vicino a pareti di materiali combustibili o con qualche tipo di rivestimento che si può deteriorare o deformare a causa della temperatura (vernici, pitture, ecc.).

6. Qualsiasi tipo di intervento sul Modello Córcega deve essere affidato a un installatore specializzato.

INDUSTRIAS HERGÓM, S.A. declina ogni responsabilità derivante da un'installazione difettosa o da un uso errato e si riserva il diritto di modificare i propri prodotti senza preavviso.

La responsabilità per difetto di fabbricazione verrà assoggettata al criterio e alla verifica dei suoi tecnici, e sarà comunque limitata alla riparazione o sostituzione dei suoi elementi, esclusi i lavori e i deterioramenti che tale riparazione possa causare.

Come agire in caso di incendio del caminetto.

Se si incendia il caminetto (può accadere a causa dell'eccesso di accumulo di creosoto) chiudere tutte le entrate dell'aria nel dispositivo (primarie e secondarie), e chiudere anche le entrate d'aria nella camera in cui si trova. Ciò farà in modo che le fiamme si spengano da sole.

Se ciò non fosse sufficiente per estinguere le fiamme, **avvisare i servizi di emergenza.**

VI. PRODOTTI PER LA MANUTENZIONE.

INDUSTRIAS HERGÓM, S.A. mette a disposizione una serie di prodotti per la manutenzione dei propri apparecchi:

- **Verniceresistente al calore**, per i pezzi in ghisa e lamiera.
- **Pasta refrattaria**, per migliorare la tenuta e la sigillatura.
- **Anti-fuliggine**, un potente catalizzatore che agevola lo smaltimento dei residui incombusti.
- **Pastiglie per l'accensione**, un prodotto indispensabile quando è richiesta una missione veloce e pulita.
- **Prodotto pulente per vetri**, un trattamento adatto per eliminare il grasso carbonizzato dai vetri di stufe, caminetti, ecc.

VII.- DATI TECNICI.

Dati tecnici

Focolare omologato Secondo la Norma:

UNE-EN 13229:2001 “Dispositivi inseribili, compresi i focolari aperti, che utilizzano combustibili solidi – Requisiti e metodi di collaudo”, modificata dalla **UNE-EN 13229/AC**, **UNE-EN 13229/A1:2003** e **UNE-EN 13229:2002/A2:2005**.

Modello Caminetto MALLORCA	
Potenza ceduta all'ambiente (utile)	19 kW
Massa del carico / ora	8,4 Kg
Temperatura media dei gas a valle della flangia di evacuazione	300 ° C
Concentrazione media di CO al 13% O2	0,15
Resa	55%
N. CERTIFICATO TEST DI ROUTINE	LEGGE-C-049-08
ENTE NOTIFICATO N	NB 1722 (CEIS)

Ammette tronchi di legna da ardere di lunghezza:	400 mm.
Canna fumaria metallica	300 mm. ϕ Int.
Altezza consigliata della canna fumaria	da 5 a 6 metri
Canna fumaria di muratura minimo approssimativo	300 x 300 mm.
Uscita fumi	Verticale
Tiraggio minimo consigliato	12 Pa
Controllo dell'aria primaria	Regolazione manuale
Peso	220 Kg.

AVVERTENZA! *Il dispositivo non deve essere usato come inceneritore e non si devono utilizzare altri combustibili (plastica, carbone, ecc). Usare i materiali consigliati.*

Combustibili consigliati:

Combustibile	Dimensioni L x \emptyset	Peso carico massimo per ora
Faggio	40cm x 7cm (circa.)	8,4 Kg.
Leccio	40cm x 7cm (circa.)	8,4 Kg.
Pino	40cm x 7cm (circa.)	8,4 Kg.

Il caminetto MALLORCA non è stato concepito per un funzionamento continuo.

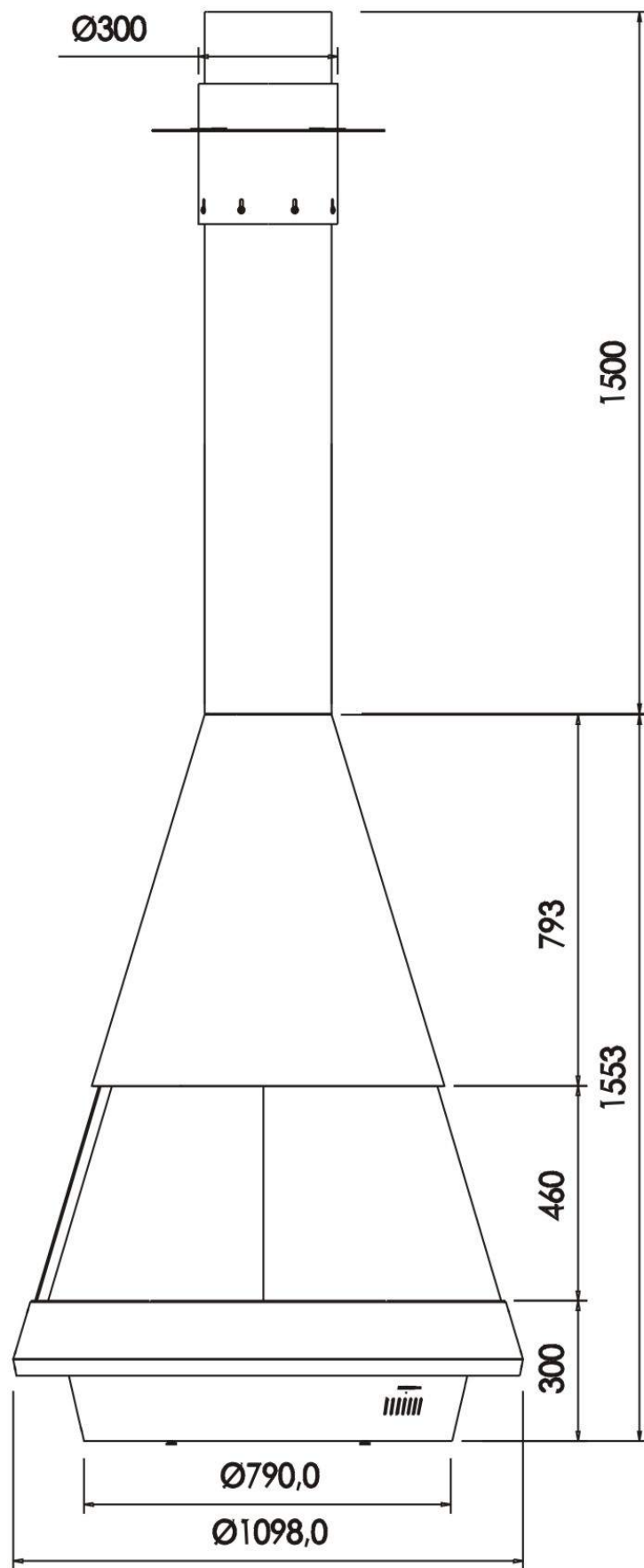


Fig.-13

Viii.- COMPONENTI DEL FOCOLARE E MANUALE DI MONTAGGIO. MODELLO MALLORCA- MODELLO STANDARD

Si consiglia di usare pezzi di ricambio originali forniti dal fabbricante

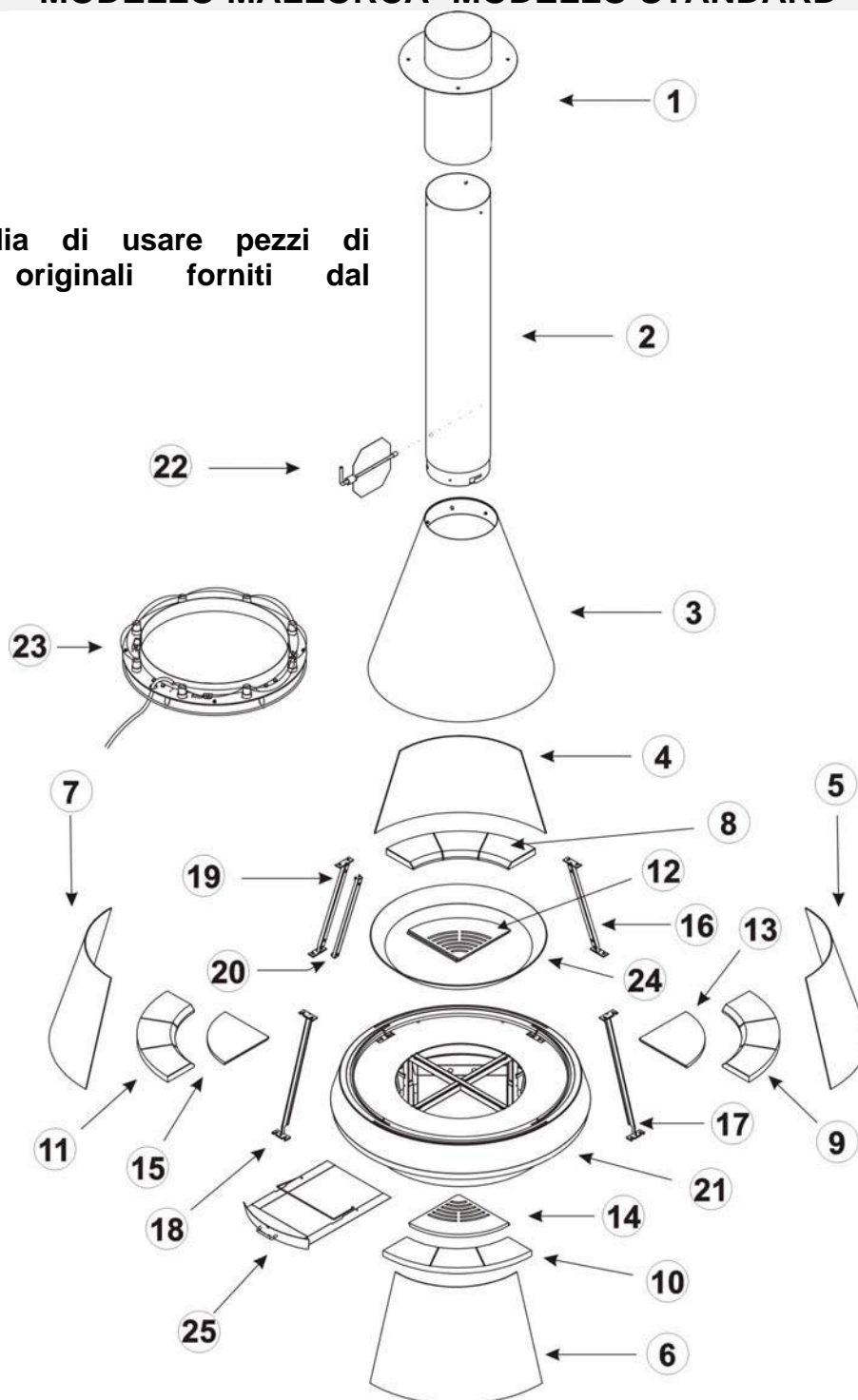


Fig.-14

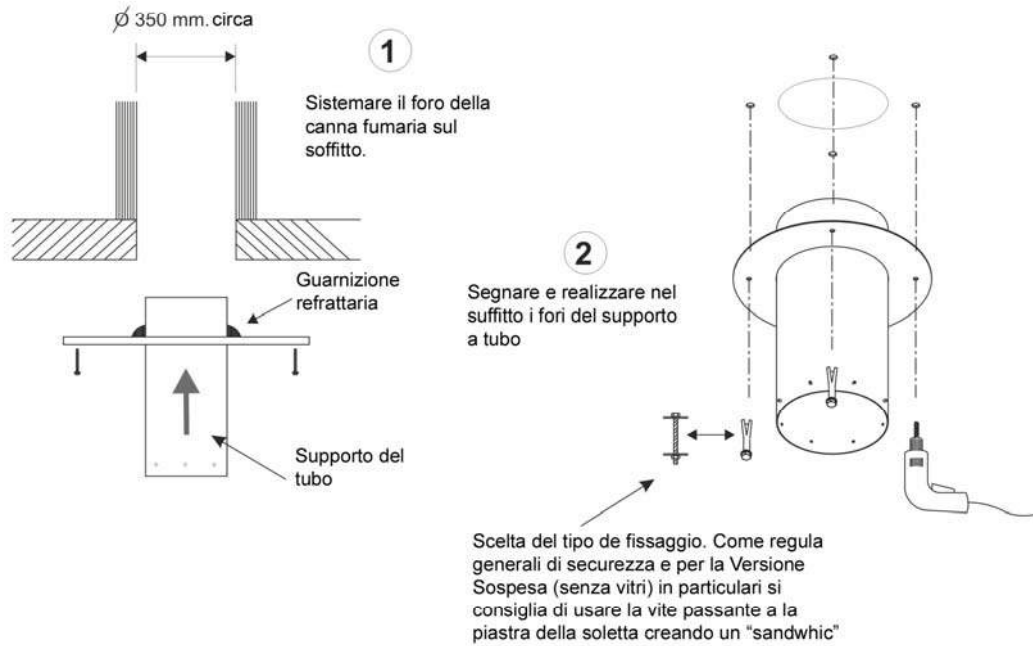
- | | | |
|-----------------------|------------------------|-------------------------------------|
| 1. Supporto del Tubo. | 10. Pietra3. | 19. Piastra supporto4. |
| 2. Tubo. | 11. Pietra4. | 20. Profilo di protezione del cavo. |
| 3. Cappa. | 12. Griglia1. | 21. Base. |
| 4. Vetro1. | 13. Griglia2. | 22. Valvola |
| 5. Vetro2. | 14. Griglia3. | 23. Insieme di lampadine. |
| 6. Vetro3. | 15. Griglia4. | 24. Bordo griglia |
| 7. Vetro4. | 16. Piastra supporto1. | 25. Ceneratoio |
| 8. Pietra1. | 17. Piastra supporto2. | |
| 9. Pietra2. | 18. Piastra supporto3. | |

Manuale di Montaggio

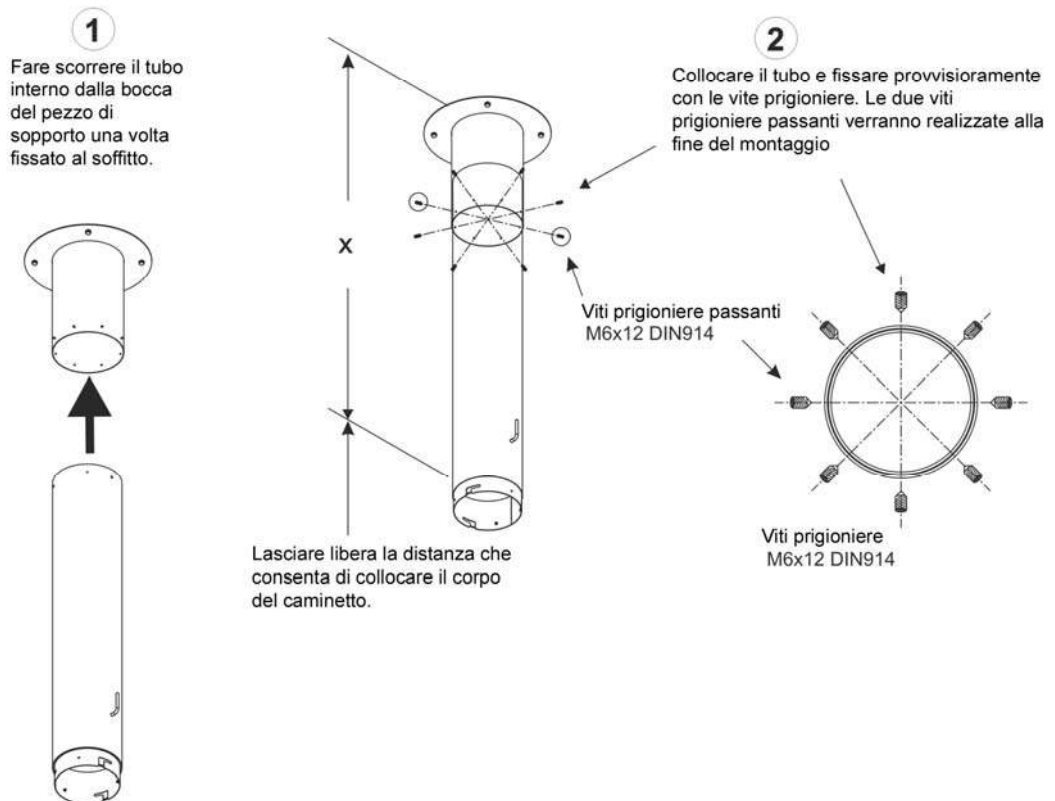
MODELLO MALLORCA MONTAGGIO STANDAR-APPOGGIATO

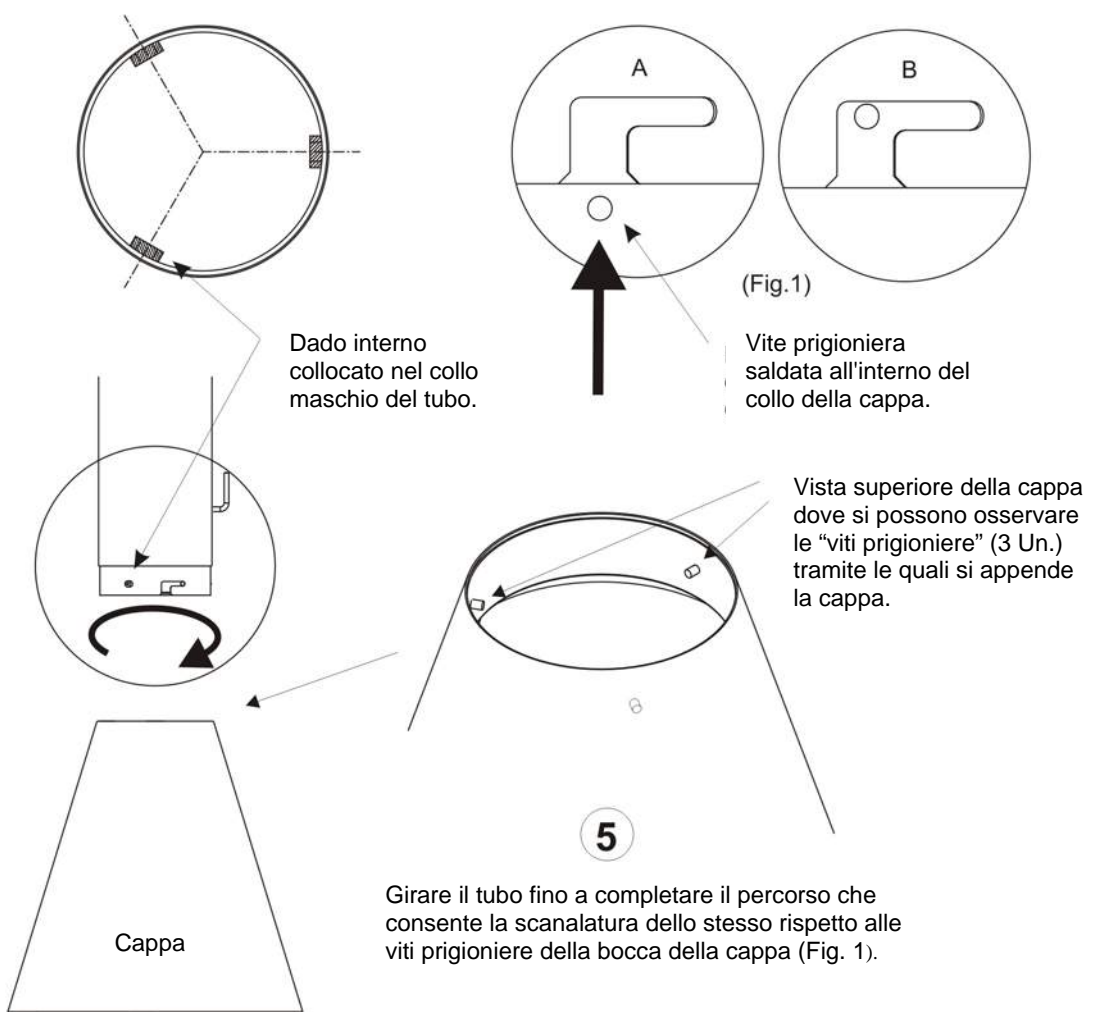
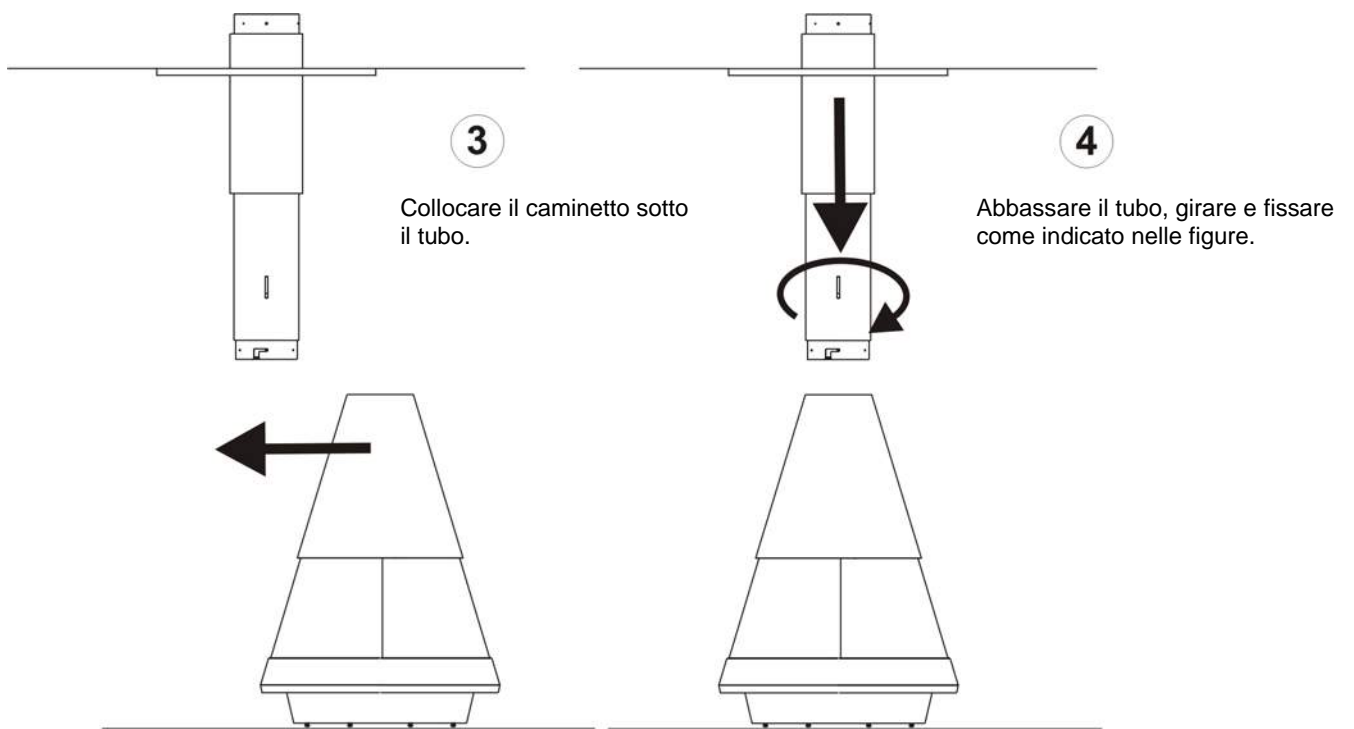
Altezza media del locale 2,80 mts.

FISSAGGIO DEL PEZZO "SUPPORTO TUBO"



SEQUENZA DI POSA DEL TUBO

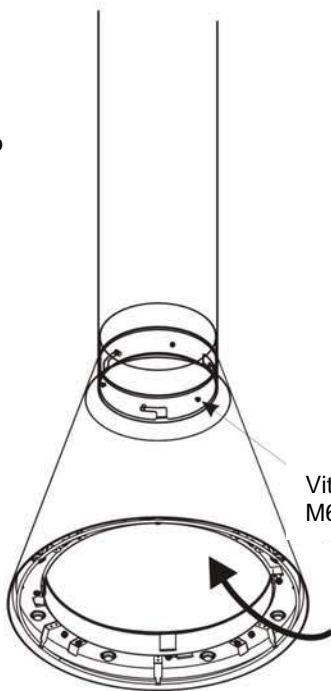




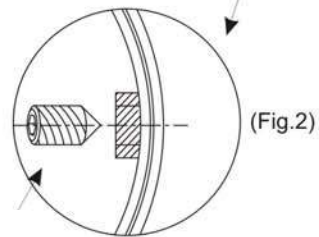
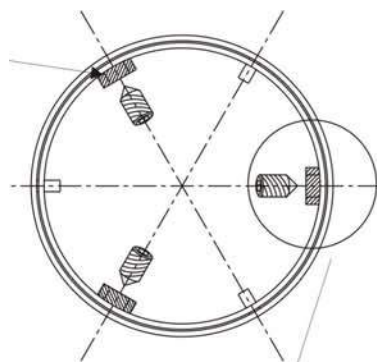
6

Una volta collocata la cappa nella sua posizione, si procederà a fissarla tramite delle viti prigioniere dall'interno della cappa, come indicato nelle Fig. 2 e 3.

Al tempo stesso verranno effettuati i fori passanti della lamiera di supporto (soffitto) per avvitare le viti prigioniere passanti e fissare definitivamente il tubo.

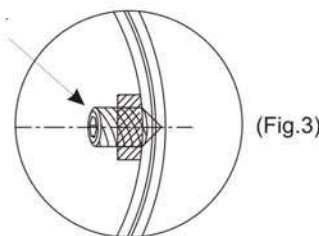


Dado interno collocato nel collo maschio del tubo.



(Fig.2)

Viti prigioniere M6x12 DIN914 (3 Un.)



(Fig.3)

Accesso dall'interno per avvitare le viti prigioniere.

ESTRAZIONE DEL CAVO ELETTRICO

1

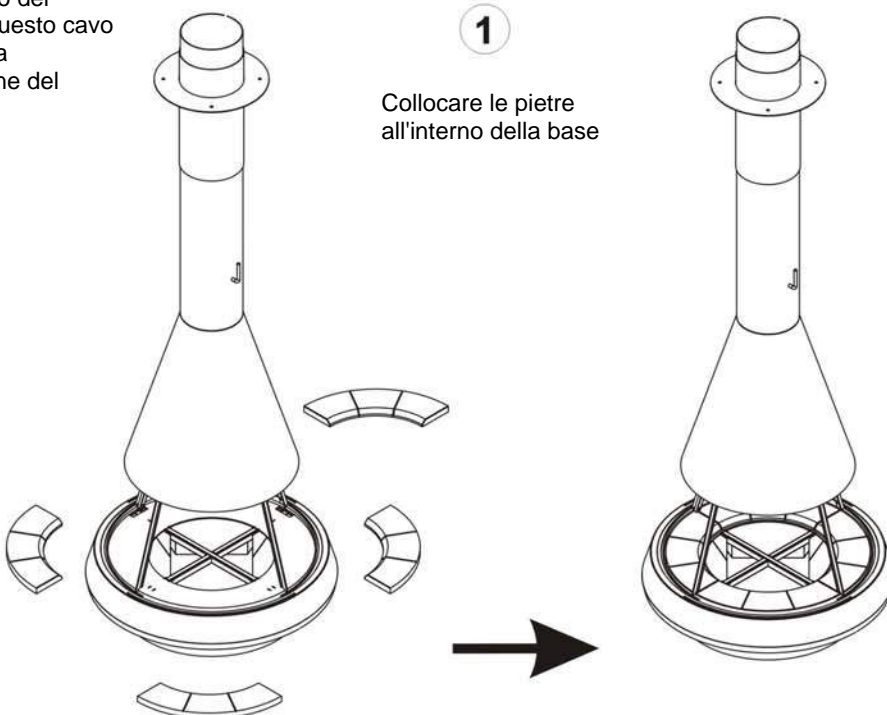
Procedere all'estrazione del cavo elettrico esistente attraverso il foro più vicino che si trova sul fondo del dispositivo. Questo cavo fornirà energia all'illuminazione del caminetto.



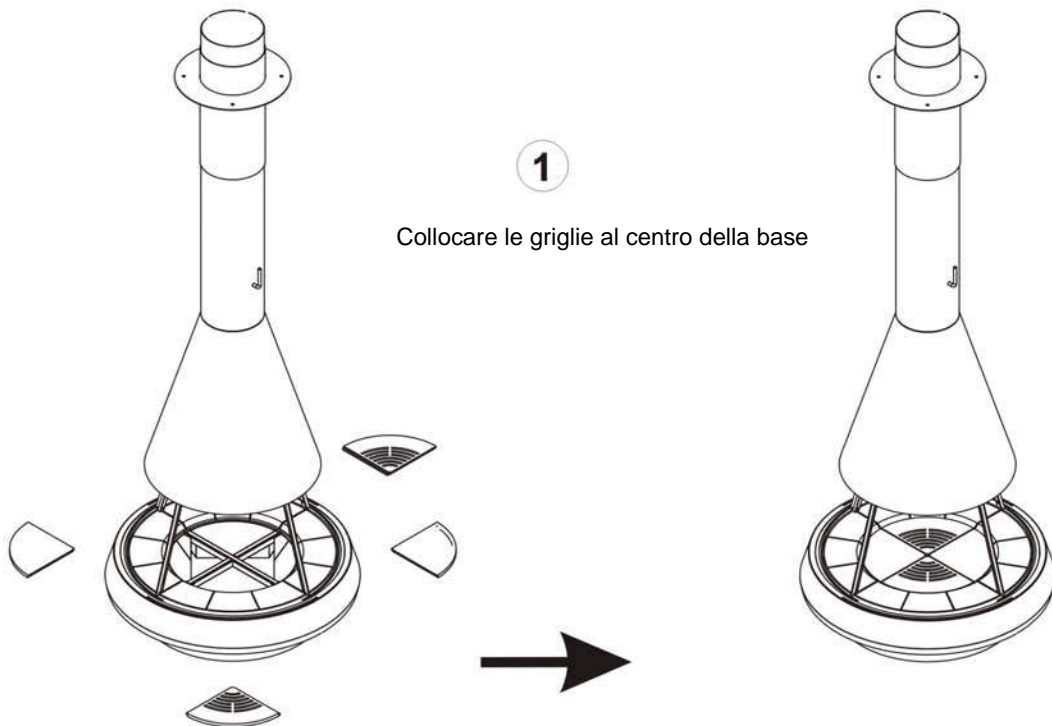
POSA DELLE PIETRE

1

Collocare le pietre all'interno della base



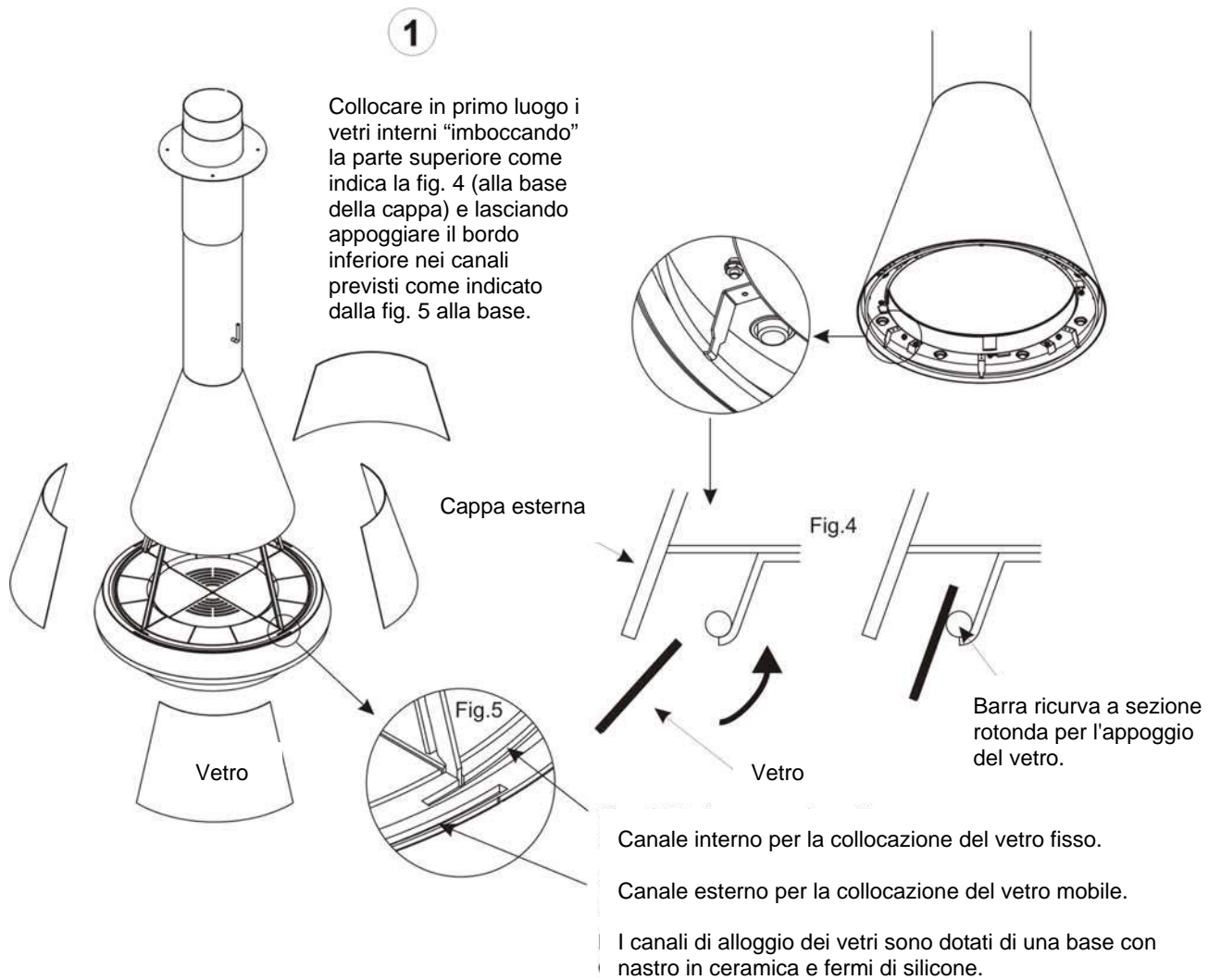
COLLOCAZIONE DELLE GRIGLIE

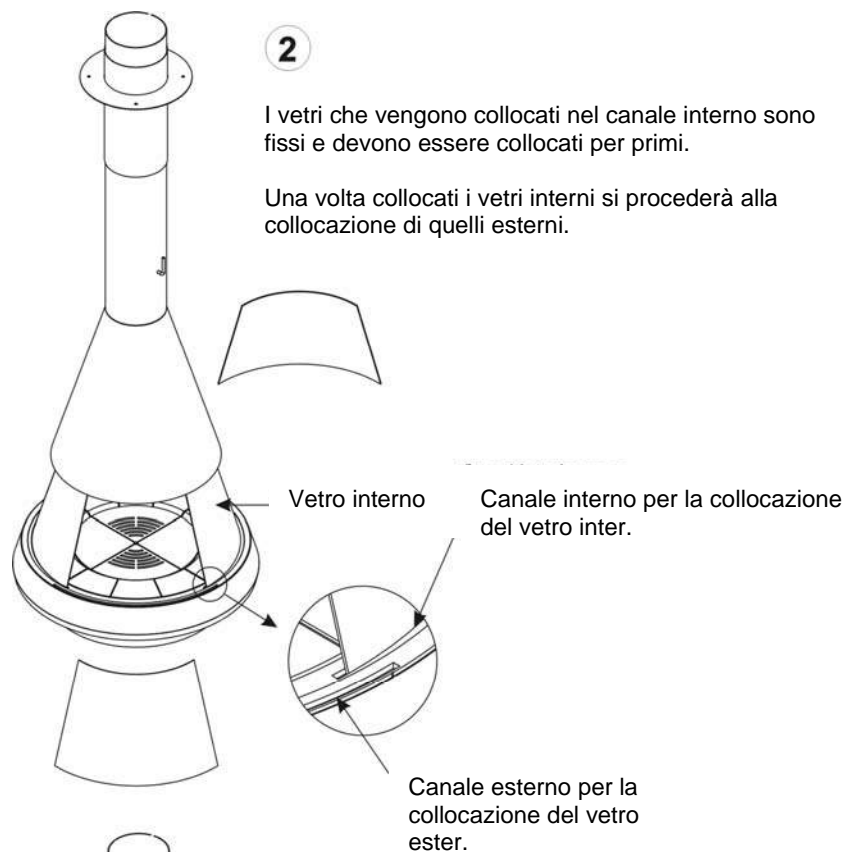


1

Collocare le griglie al centro della base

COLLOCAZIONE DEI VETRI

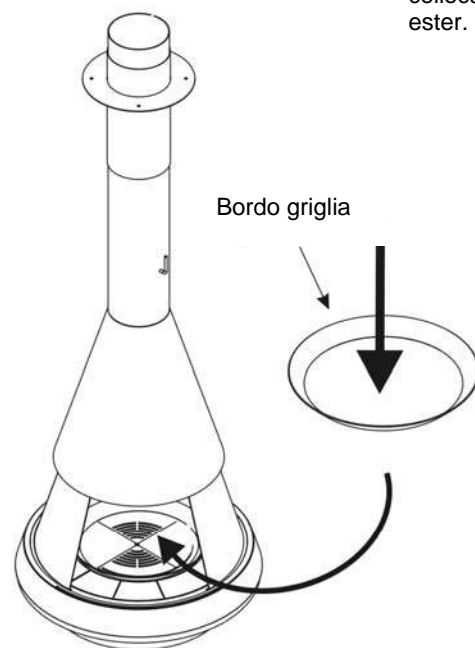




2

I vetri che vengono collocati nel canale interno sono fissi e devono essere collocati per primi.

Una volta collocati i vetri interni si procederà alla collocazione di quelli esterni.



3

Facoltativamente, l'utente può collocare l'accessorio "Bordo griglia" alla base del fuoco dell'interno del caminetto

4

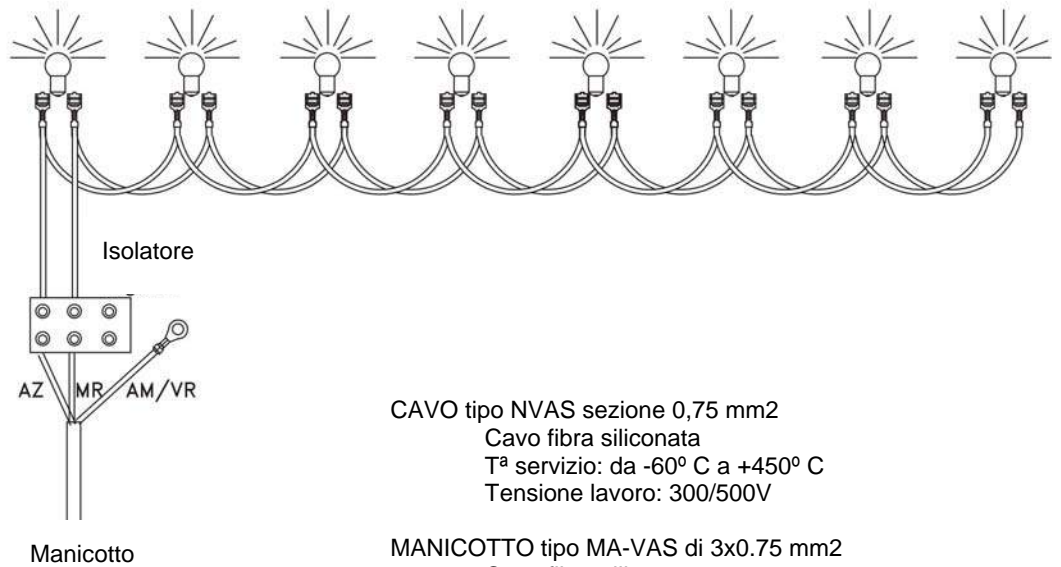
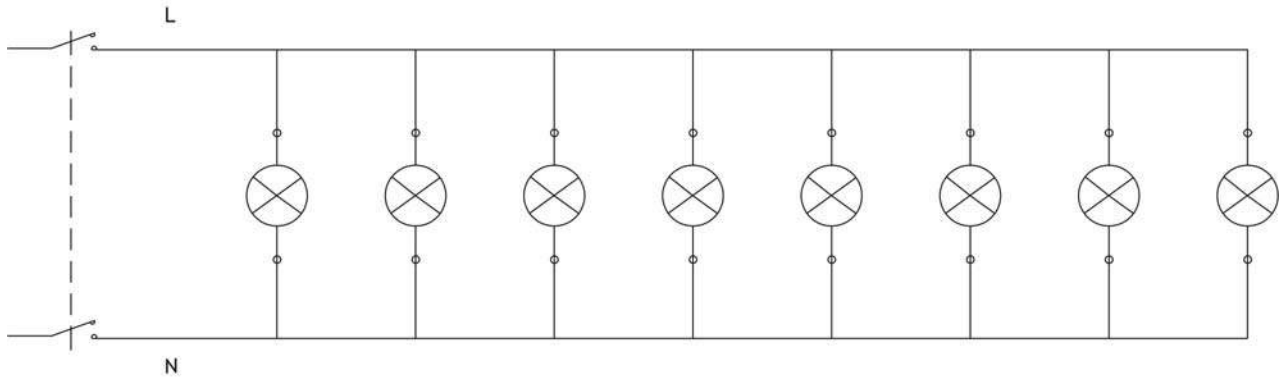
Il caminetto è pronto per l'uso.

Prima di procedere alla chiusura dell'opera di rivestimento del dispositivo o della canna fumaria, si consiglia di provare il caminetto accendendolo per verificare l'installazione in generale e il funzionamento del dispositivo in particolare. Seguendo questa raccomandazione, si eviterà di dover rompere i lavori effettuati in caso di qualsiasi problema in occasione della prima accensione che richieda una verifica dell'impianto"

MODELLO MALLORCA

SCHEMA ELETTRICO

E



CAVO tipo NVA5 sezione 0,75 mm²
Cavo fibra siliconata
T^a servizio: da -60° C a +450° C
Tensione lavoro: 300/500V

MANICOTTO tipo MA-VAS di 3x0.75 mm²
Cavo fibra siliconata
T^a servizio: da -60° C a +450° C
Tensione lavoro: 300/500V

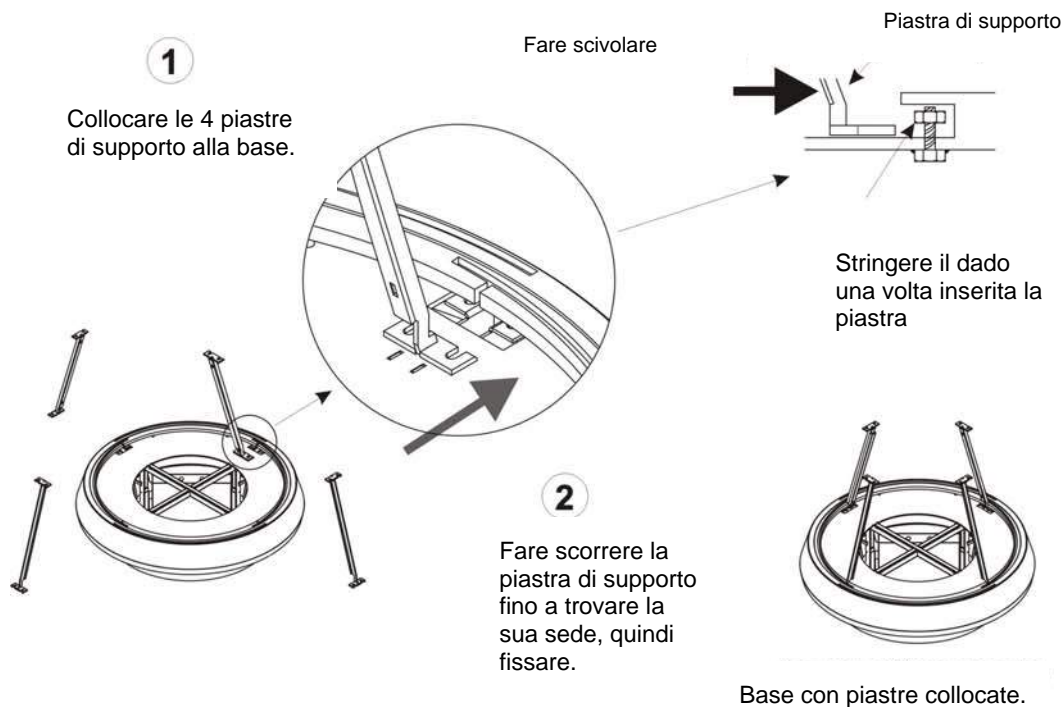
LAMPADA ST22 240V. 15W. E14 300°

IX.- ALLEGATO I – MONTAGGIO DELLA CAPPA SULLA BASE

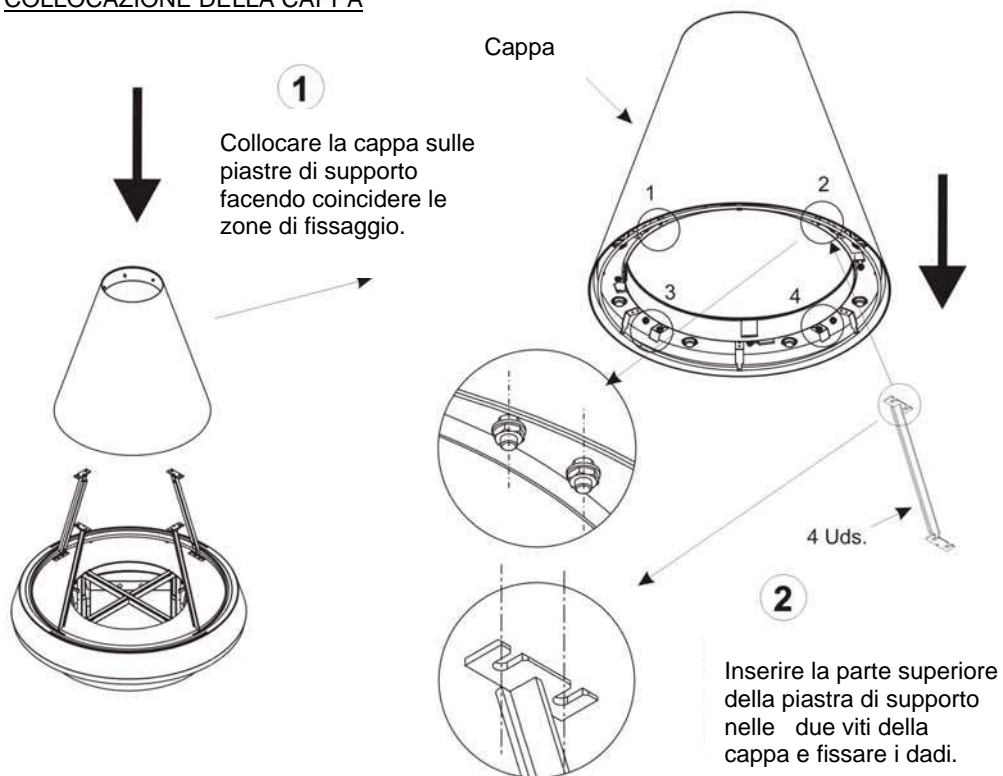
MODELLO MALLORCA

ALLEGATO I – MONTAGGIO DELLA CAPPA SULLA BASE

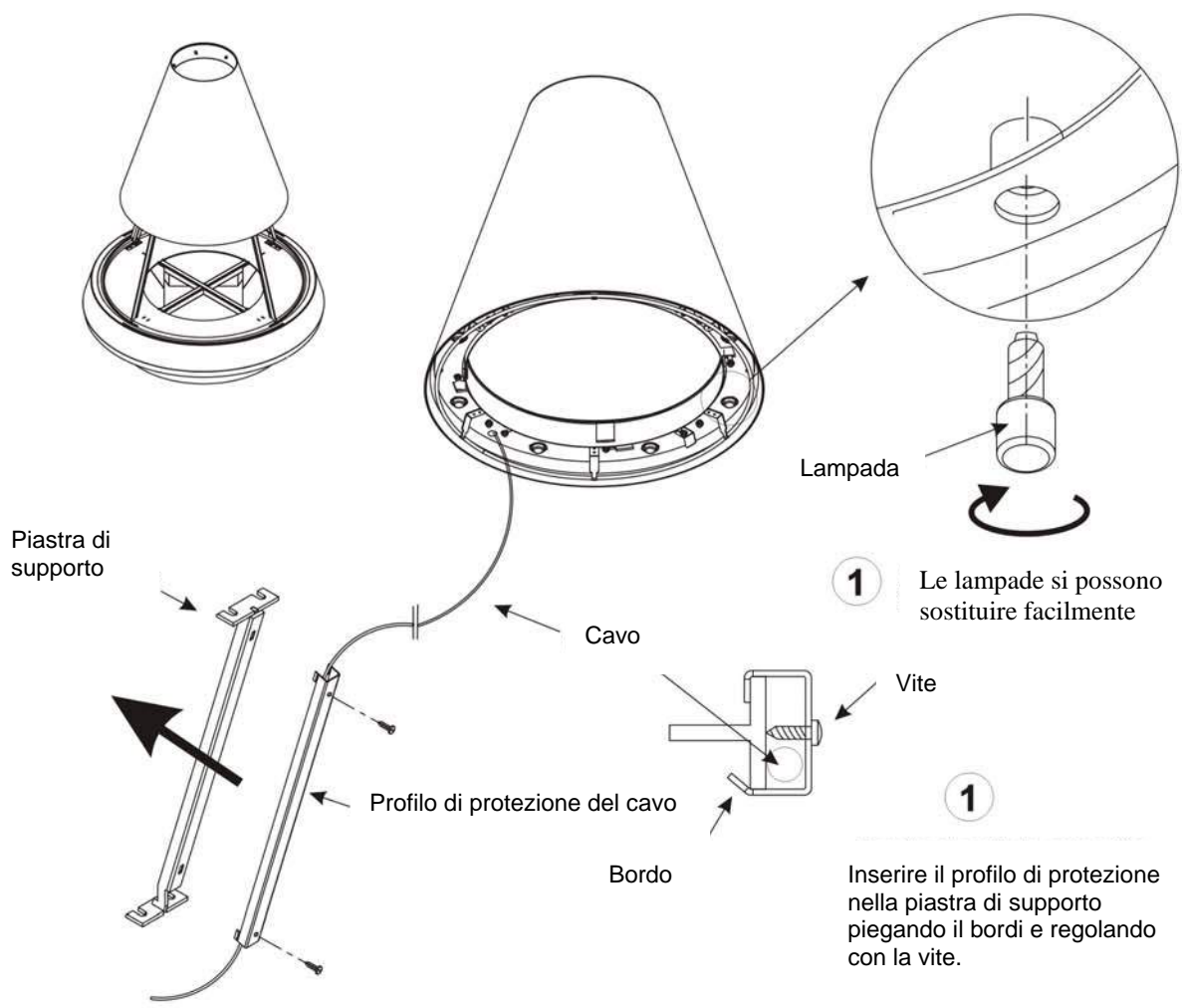
COLLOCAZIONE DEI PROFILI DI SUPPORTO



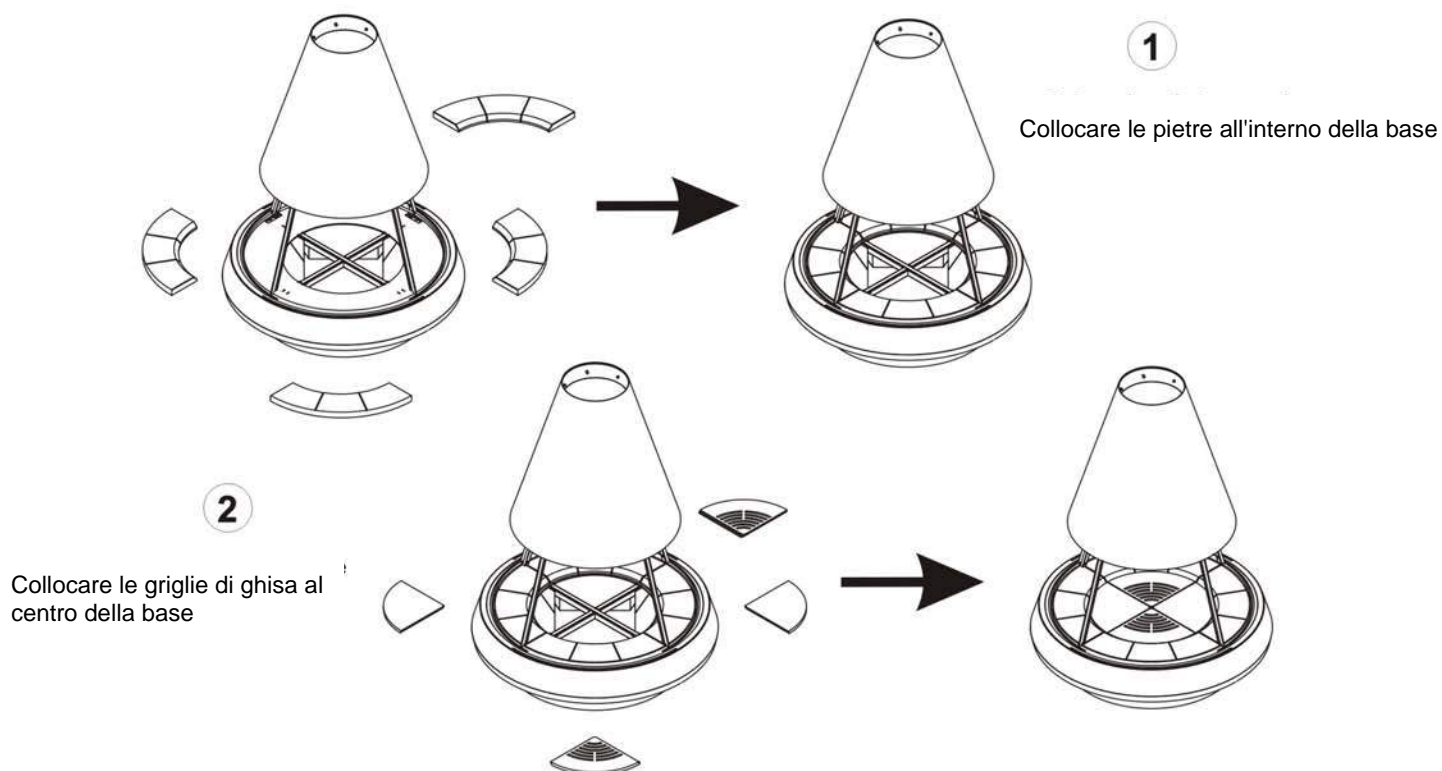
COLLOCAZIONE DELLA CAPPA



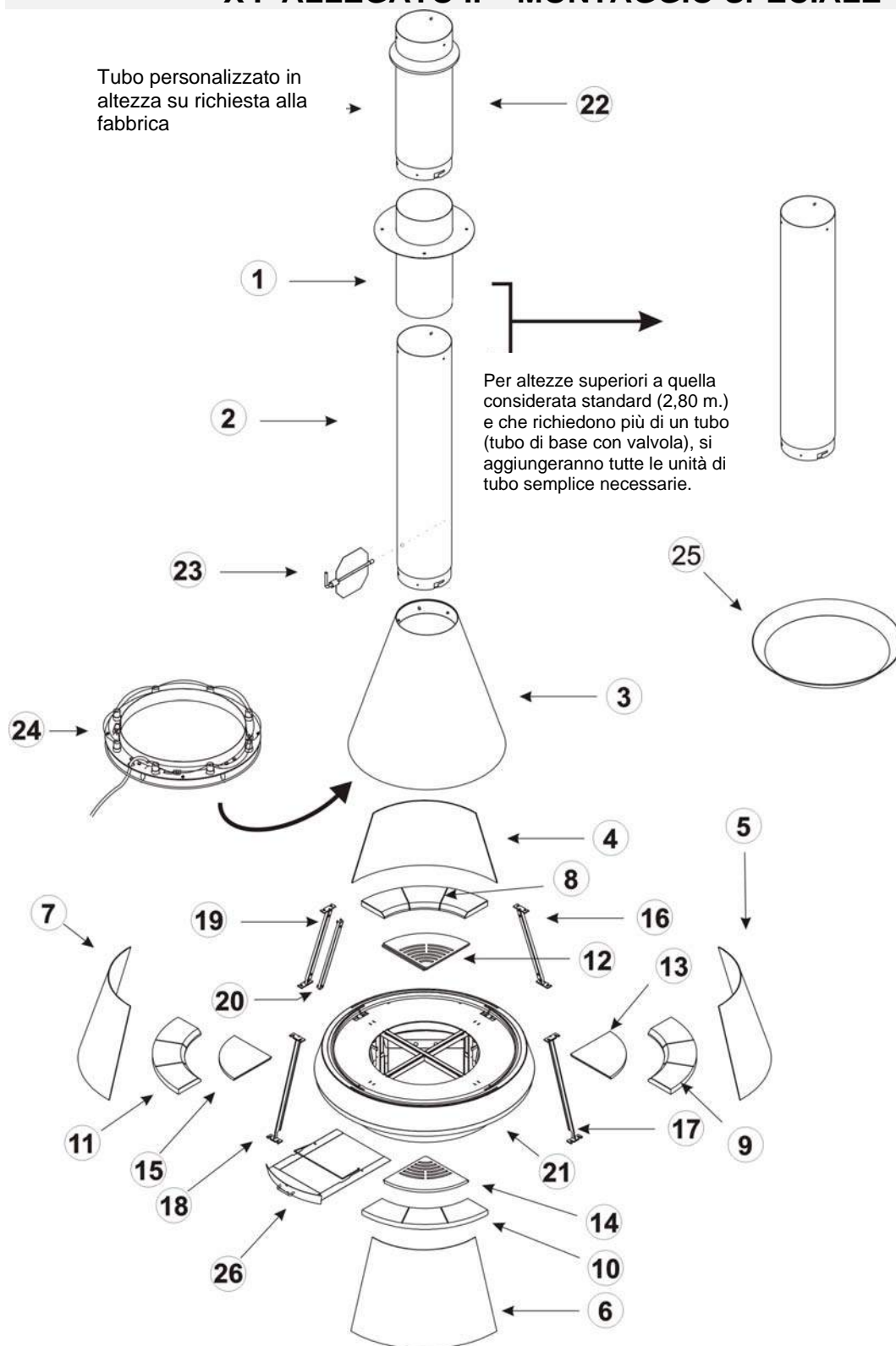
SOSTITUZIONE DELLE LAMPADE E FISSAGGIO DEL
PROFILO DI PROTEZIONE DEL CAVO



COLLOCAZIONE DELLE PIETRE E DELLE GRIGLIE



X.- ALLEGATO II – MONTAGGIO SPECIALE



1.Supporto del Tubo.
2.Tubo.
3.Cappa.
4.Vetro4.
5.Vetro5.
6.Vidrio6.
7.Vetro7.
8.Pietra8.
9.Pietra9

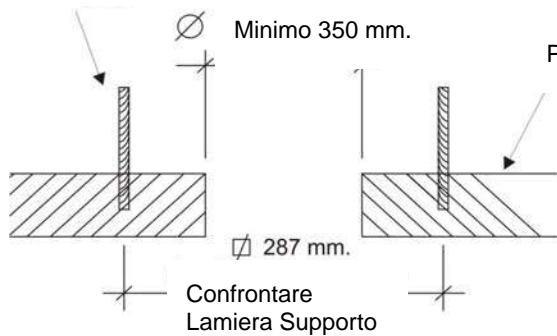
10.Pietra10.
11.Pietra11.
12.Griglia12.
13.Griglia13.
14.Griglia14.
15.Griglia15.
16.Piastra supporto16.
17.Piastra supporto17.
18.Piastra supporto18.

19.Piastra supporto19.
20.Profilo di protezione del cavo.
21.Base.
22.Tubo personalizzato.
23.Valvola
24.Insieme di illuminazione
25. Bordo griglia
26.Generatoio.

MONTAGGIO SPECIALE (Altezza superiore a 2,80 m.)

FISSAGGIO DI TUBI E CAPPA

Vite prigioniera filettata
annegata nella soletta M12

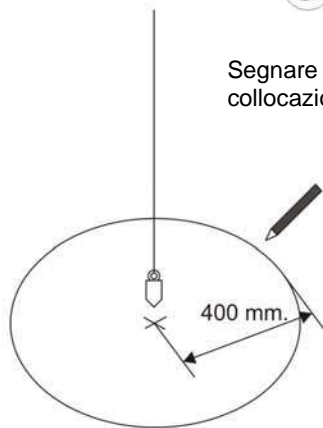


1 Realizzare il foro per consentire il passaggio del tubo nell'area scelta.



2 Fare scendere dal centro del vano un filo a piombo e selezionare il punto.

3

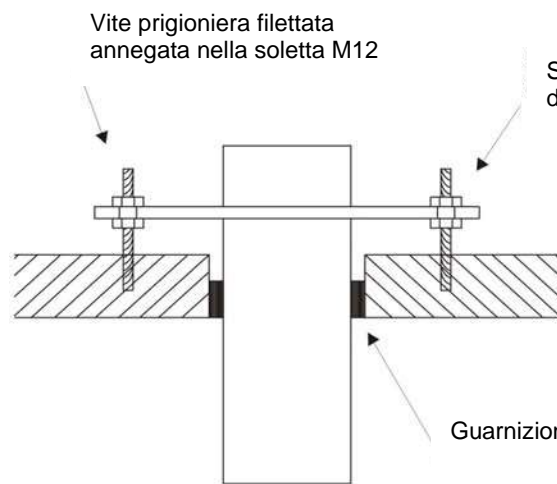


Segnare il diametro come riferimento di collocazione successiva della base.

Rondella strutturale.

Unità di tubo personalizzato

Sistema regolatore dell'altezza

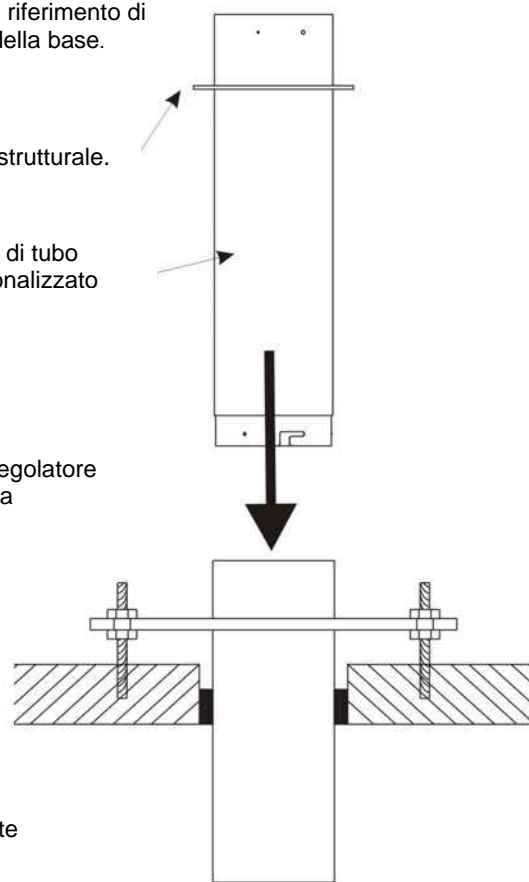


Vite prigioniera filettata
annegata nella soletta M12

Guarnizione isolante

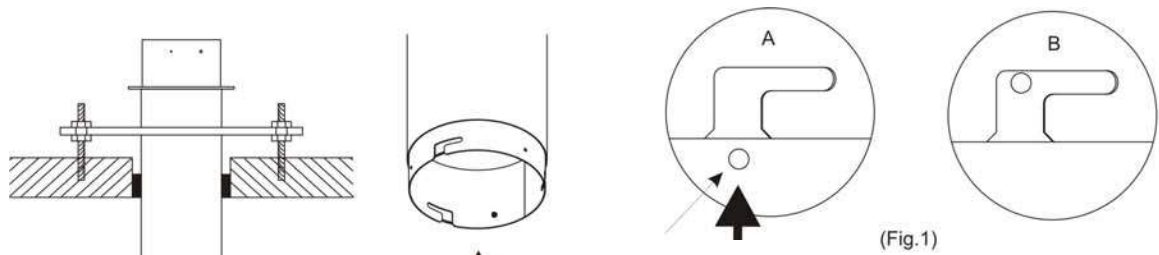
4

Collocare e regolare il pezzo di supporto.



5

Fare scorrere il tubo strutturale dotato di rondella esterna all'interno del pezzo di supporto del tubo e lasciarlo "appoggiare"

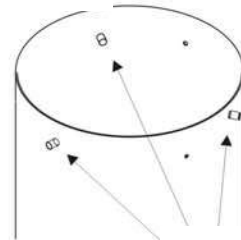


(Fig.1)

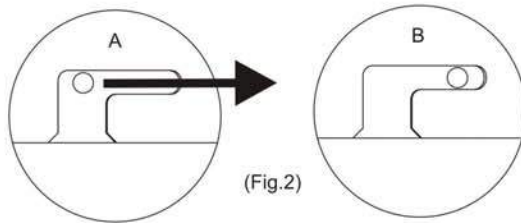
Vite prigioniera saldata all'interno del tubo femmina.

6

Imboccare il tubo femmina nel tubo maschio (fisso) facendo scivolare le "viti prigioniere" interne nelle scanalature del tubo



Vista superiore del tubo dove si osservano le tre "viti prigioniere" attraverso le quali si appende il tubo.



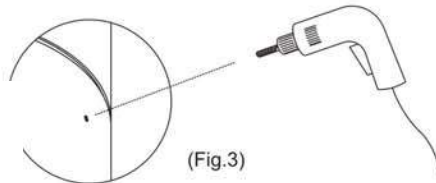
(Fig.2)

7

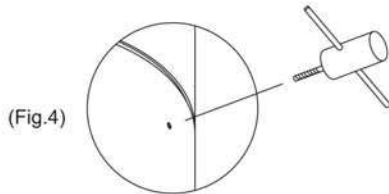
Girare il tubo fino a completare il percorso che consente la scanalatura del tubo in senso orizzontale (Fig. 2).

8

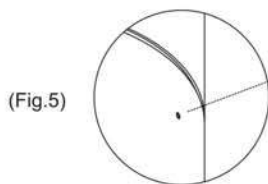
Nella zona dell'attacco sono stati collocati tre fori in cui bisogna effettuare le seguenti attività:
 1- Trapanare con punta da \varnothing 5 mm. (Fig. 3).
 2- Realizzare filettatura M6 (Fig. 4).
 3- Avvitare una vite prigioniera M6x12 DIN9 (Fig. 5).



(Fig.3)



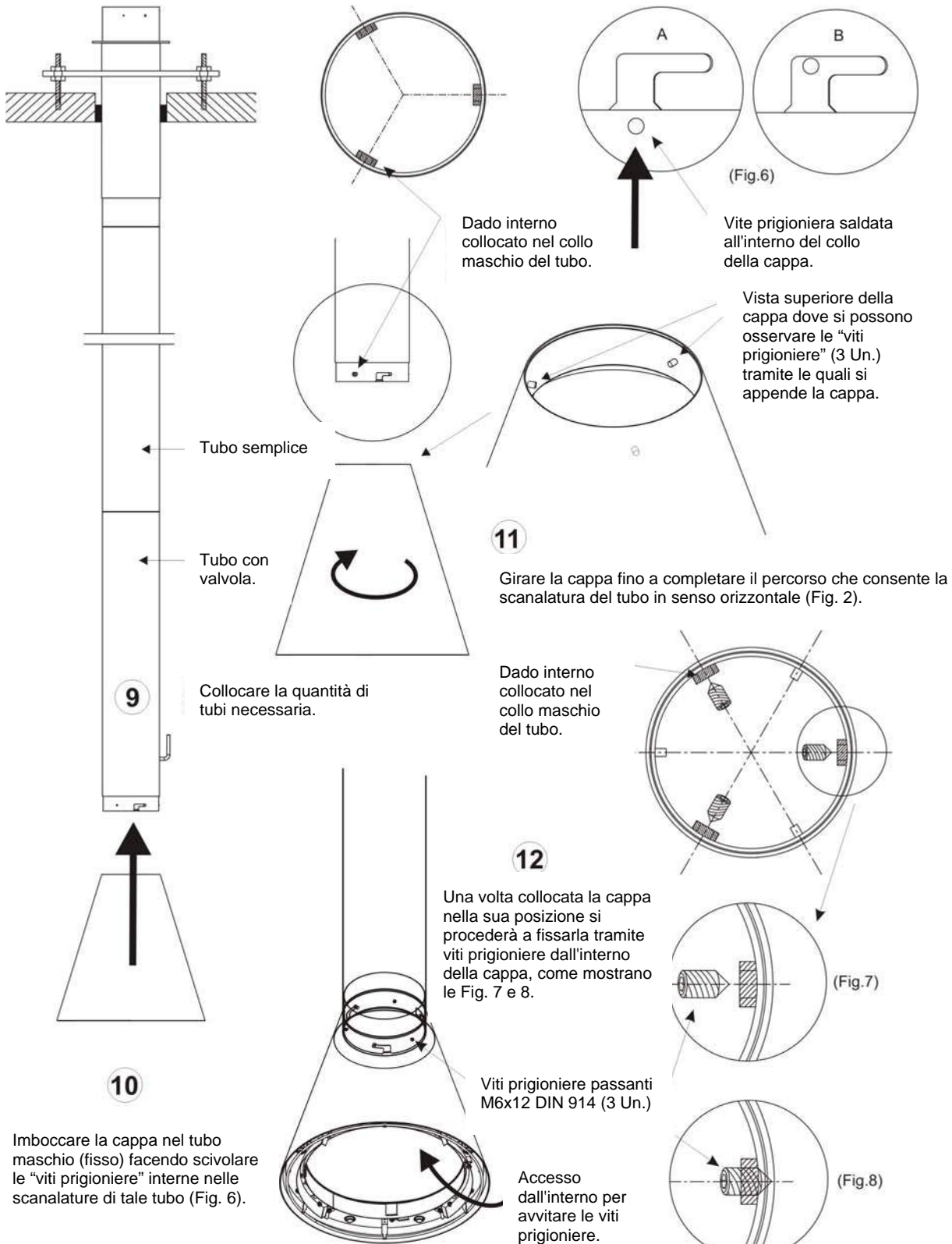
(Fig.4)



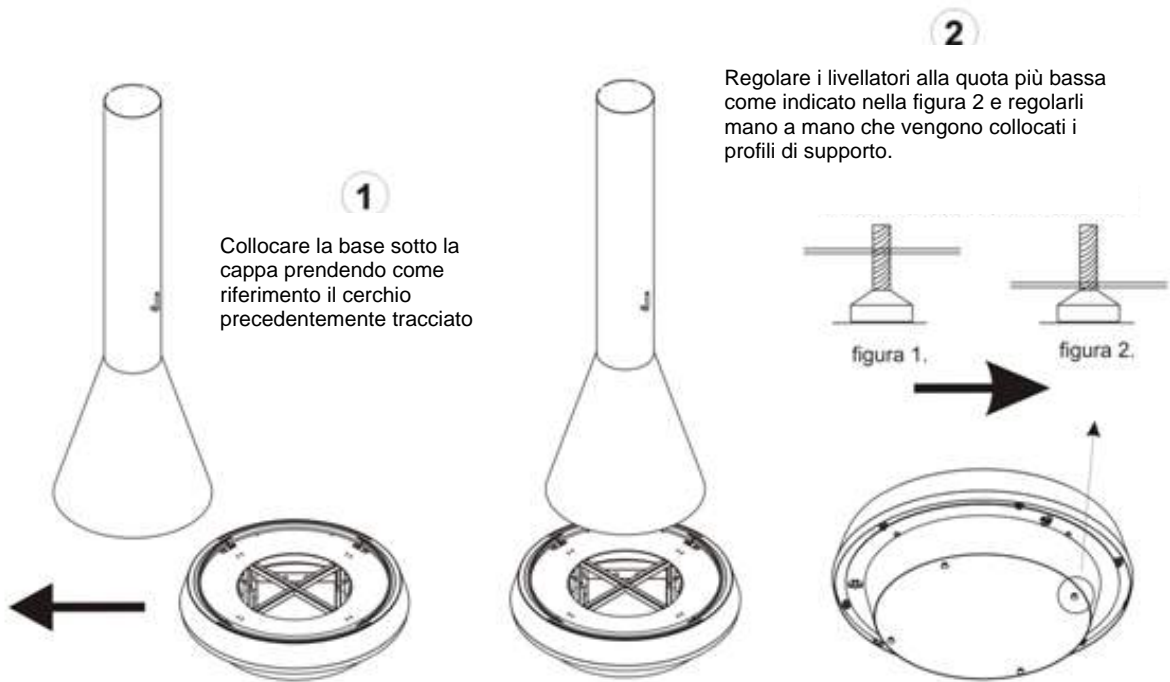
(Fig.5)

Viti prigioniera passanti M6x12 DIN914

FISSAGGIO DELLA CAPPA



POSIZIONATO ALLA BASE



NOTA: Considerando che nei montaggi speciali (più di 2,80 m. e grandi altezze) si cominciano a collocare i tubi dal soffitto con un tratto di tubo speciale richiesto in fabbrica, è opportuno misurare l'altezza del locale per calcolare la dimensione corretta di tale tratto di tubo.

Nella **Versione Senza Vetri** la procedura di montaggio dei tubi e della cappa si realizzerà come viene spiegato nel paragrafo precedente (montaggi speciali) adattandosi all'altezza del locale. Per il fissaggio della lamiera "supporto di tubo" al soffitto in altezze di locale non superiori a 2,80 m., si utilizzeranno delle viti passanti alla piastra della soletta creando un "sandwich" dell'insieme.

Quindi si procederà a collocare la base sulla verticale dell'insieme, come indicato nella figura "Collocazione della base" in questa pagina.

Nella **Versione Con Vetri**, una volta sospesi il tratto di tubi e la cappa, procedere alla collocazione della base e delle piastre di supporto che la uniscono alla citata cappa.

Per un buon montaggio utilizzeremo dei livellatori della base e il sistema di regolazione dell'altezza dei tubi collocato sul soffitto.

Seguire l'Allegato 1 – Montaggio della cappa sulla base, per indicazioni aggiuntive.

BEM-VINDOS

à família HERGÓM. Agradecemos a distinção que nos dispensou com a eleição da nossa Chaminé Modelo Mallorca.

As partes mais importantes estão construídas em ferro fundido, que garantem uma longa vida de utilização.

Temos a certeza de que a sua nova Chaminé lhe irá proporcionar múltiplas satisfações, que são o maior aliciente da nossa equipa.

Possuir uma CHAMINÉ HERGÓM é a manifestação de um sentido de qualidade excepcional.

Por favor, leia o manual na sua totalidade. O seu propósito é familiarizá-lo com a sua Chaminé, indicando-lhe normas para a sua instalação, funcionamento e manutenção, que lhe serão muito úteis. Conserve-o e recorra a ele quando o necessite. Se depois de ler este manual necessitar de algum esclarecimento complementar, não hesite em o solicitar ao seu fornecedor habitual ou contacte directamente a fábrica.

AVISO IMPORTANTE: Se a Chaminé não se instala adequadamente, não lhe dará o excelente serviço para o que foi concebido. Leia completamente estas instruções e confie o trabalho a um especialista.

A sua Chaminé vai protegida superficialmente com uma pintura anticorrosiva, especial para temperaturas elevadas. Nos primeiros acendimentos, é normal que se produza um ligeiro fumo, ao evaporar-se algum dos seus componentes, o que permite à pintura tomar corpo. Assim, recomendamos, ventilar o compartimento até que este fenómeno desapareça.

ÍNDICE

Capítulo	Pág
I .- APRESENTAÇÃO	112
II .- INSTALAÇÃO	113
A.- Montagem.	
B.- Chaminés.	
1.- Como funcionam as chaminés	
2.- Formação do creosoto e sua limpeza	
3.- Opções	
4.- Algumas normas	
III .- ACENDIMENTO E REGULAÇÃO DE POTÊNCIA	119
A.- Primeiro acendimento	
IV .- LIMPEZA	119
A.- Vidro de portas (segundo versão).	
B.- Limpeza de cinza	
V .- SEGURANÇA	120
VI .- PRODUTOS PARA A CONSERVAÇÃO	121
VII .- DADOS TÉCNICOS.....	122
VIII .- COMPONENTES DA CHAMINÉ E MANUAL DE MONTAGEM	
DO MODELO MALLORCA	124
IX .- ANEXO I – MONTAGEM DA CAMPÂNULA SOBRE A BASE	131
X .- ANEXO II – MONTAGEM ESPECIAL	133
XI .- PLACA DE CARACTERÍSTICAS	140

I.- APRESENTAÇÃO

A chaminé Modelo Mallorca tem como características principais:

- Chaminé envidraçada construída em chapa de aço (segundo a versão).
- Base giratória que permite acesso à zona de fogo (segundo a versão).
- Base de grande capacidade.
- Fácil limpeza da base, cinzeiro inferior.
- Vidros limitadores da zona de fogo (segundo a versão).
- Pedras decorativas.
- Chaminé com iluminação (segundo a versão).

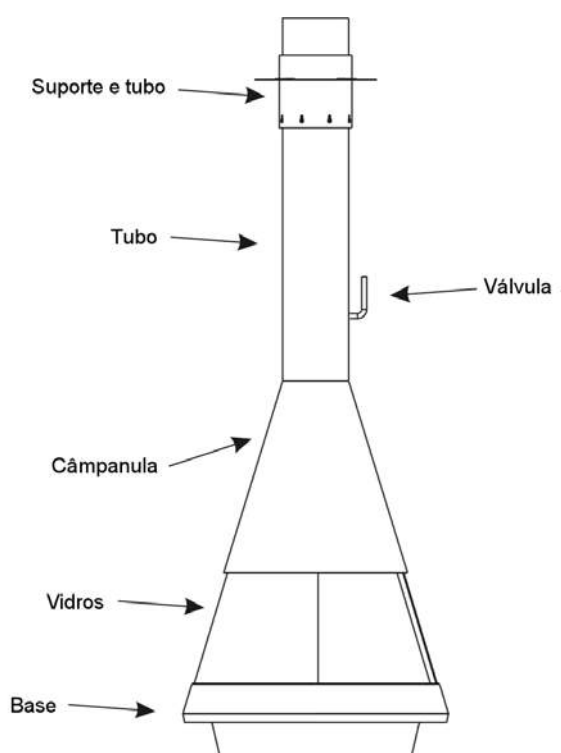


Fig.-1

Não está permitido realizar nenhuma modificação não autorizada sobre a chaminé. Esta foi desenhada, testada e certificada, como se fornece de fábrica. Industrias Hergóm não se responsabiliza pelo mau funcionamento, rotura ou imperfeições que possa ocasionar um aparelho que tenha sofrido modificações por parte do utilizador ou instalador.

II.- INSTALAÇÃO

IMPORTANTE! Todas as regulamentações locais, incluídas as que façam referência a normas nacionais ou europeias têm que se de cumprir quando se instala o aparelho.

A maneira de instalar a chaminé influirá decisivamente na segurança e bom funcionamento da mesma.

É muito importante realizar uma boa instalação.

Para assegurar uma correcta instalação, é aconselhável que a realize um profissional.

Quando se instale a Chaminé e para sua segurança é necessário seguir as seguintes recomendações de instalação:

- A base onde vai colocar a sua chaminé deve ter uma superfície plana e sem desníveis que evitem o seu perfeito assentamento. A base de apoio deve estar construída de materiais resistentes ao calor. Se a base onde se quer colocar a chaminé não tem uma base o suficientemente resistente, deve-se colocar sobre esta, uma placa de segurança para a distribuição da carga.

- A base onde se coloque a sua chaminé deve estar totalmente limpa de escombros e materiais residuais que possam incendiar-se durante o funcionamento da chaminé

- Nunca se deve colocar isolamento envolvendo a chaminé; isto produziria a sua rotura.

Quando numa mesma dependência o aparelho vai funcionar simultaneamente com outros aparelhos de aquecimento que necessitam ar para a sua combustão, é recomendável, que se preveja uma entrada adicional de ar do exterior para facilitar a combustão nos mesmos.

O funcionamento de um ou mais aparelhos de aquecimento num mesmo compartimento faz com que o nível de oxigénio se reduza dificultando a combustão na fornalha e reduzindo a tiragem da chaminé.

É recomendável na instalação da chaminé, prever a possibilidade de aceder ao interior da mesma para poder fazer uma limpeza, principalmente ao início da campânula.

A chaminé MALLORCA não deve ser instalada em chaminé compartida.

Requisitos especiais dos lugares de instalação para Chaminés Abertas

As chaminés abertas só podem colocar-se em ambientes e lugares nos que a situação, as condições de construção e o tipo de uso não sejam causa de perigos. Se a chaminé depende do ar do ambiente, deve-se fornecer ao ambiente suficiente ar para a combustão.

Não é aconselhável instalar as lareiras abertas em:

- Locais muito estanques,
- Corredores de aceso comum,
- Garagens,
- Locais onde se elaborem, se armazenem ou se fabriquem produtos inflamáveis ou explosivos, ou misturas em quantidades suficientes como para que se produza perigo e causa de fogo.
- Habitações ou vivendas que recebem ventilação através de equipamentos de arejamento ou de climatização de ambientes (frio e calor) com ajuda de ventiladores, salvo que o funcionamento sem perigo da lareira aberta esteja garantido.

A.- Montagem.

Para a montagem do Modelo Mallorca tem que se instalar uma chaminé (“tiragem”), com tubos metálicos adequados até sobressair 1 metro por cima do cume do telhado.

Se existe uma chaminé construída, a montagem tem que se realizar unindo esta com o Modelo Mallorca.

A selagem na união dos tramos de chaminé, é importantíssimo. (Ver Fig.-7, Pág.9).

B.- Chaminés.

O funcionamento da Chaminé Modelo Mallorca depende :

- m) Da chaminé.
- n) Do modo de operar com ela.
- o) Da qualidade do combustível utilizado.

Com os anos de utilização poderá alterar a classe de combustível mas não a chaminé, uma vez que está instalada num sítio determinado, e não é tão fácil de modificar ou mudar de lugar.

1.- Como funcionam as chaminés

Um conhecimento básico da maneira de funcionar das chaminés ajudará a tirar o maior rendimento ao seu Modelo Mallorca.

A função da chaminé é:

- a) Evacuar os fumos e gases para fora da casa.
- b) Proporcionar tiragem suficiente na lareira para que o fogo se mantenha vivo.

Que é a tiragem?

A tendência do ar quente a subir, cria a tiragem.

Ao acender a lareira, o ar quente sobe pela chaminé e sai ao exterior. A condução da chaminé aquece-se e mantém a tiragem. Enquanto a lareira e a chaminé não estão quentes, a tiragem não funciona na perfeição.

A localização, o tamanho e a altura da chaminé afectam a tiragem.

Há que considerar o seguinte:

- Chaminés situadas dentro da casa mantêm-se quentes: assim a tiragem é maior.
- O tamanho da chaminé aconselhado pelo fabricante, mantém uma boa tiragem.
- A altura da chaminé afecta a tiragem:

mais altura ⇒ melhor tiragem

A chaminé deve sobressair, pelo menos um metro da parte mais alta do telhado.

Há outros factores que afectam a tiragem:

- Casas muito bem isoladas interiormente, sem correntes de ar: ao não entrar ar no local, causa uma tiragem deficiente. Isto corrige-se enviando ar do exterior para a lareira
- Árvores e/ou edifícios altos próximos à vivenda dificultam a tiragem.

- A velocidade do vento. Geralmente os ventos contínuos fortes aumentam a tiragem; mas os ventos tormentosos produzem diminuição da tiragem.
- Temperatura exterior: quanto mais frio no exterior, melhor tiragem.
- Pressão barométrica. Em dias chuvosos, húmidos ou tormentosos, a tiragem é geralmente frouxa.
- Vivacidade do fogo. Quanto mais quente esteja o fogo, mas forte é a tiragem.
- Fendas na chaminé, a porta mal vedada ou suja, entradas de ar pela união dos tubos, outro aparelho ligado à chaminé, etc., podem produzir tiragens inadequadas.

2.- Formação do creosoto e sua limpeza.

Quando a madeira se queima lentamente produzem-se alcatrões e outros vapores orgânicos, que ao combinarem-se com a humidade ambiente formam o creosoto. Os vapores de creosoto, podem-se condensar, se as paredes da chaminé estão frias. Se se inflama o creosoto podem-se produzir fogos extremamente fortes. Qualquer acumulação do mesmo deverá ser eliminada.

Devido a que a acumulação de creosoto depende de tantas variáveis, é muito difícil prevenir o momento em que se deve limpar a chaminé.

A inspecção visual é a maneira mais segura de se certificar se a chaminé da sua lareira está limpa de creosoto.

Por isso, recomendamos que se realizem instalações nas quais seja fácil o acesso às mesmas.

3.- Opções

Se vai construir uma chaminé para o Modelo Mallorca, tem duas alternativas:

- a) Chaminés de alvenaria.
- b) Chaminés de metal

Os estudos reflectem que não há grande diferença em relação ao rendimento de tiragem, entre metal e alvenaria. É sua a decisão de eleger uma ou a outra.

Sempre que seja possível, situe a sua chaminé dentro da casa, com o que obterá uma melhor tiragem, acumulará menos creosoto e terá uma maior duração.

As vantagens das chaminés de tijolo são:

- a) A massa dos tijolos e do revestimento reduz o arrefecimento dos fumos na chaminé.
- b) A característica dos tijolos de acumular o calor, permite manter a casa quente mais tempo, depois de que o fogo se tenha extinguido.
- c) Pode ser construída ao gosto particular.
- d) Se está bem construída, pode ser mais resistente ao fogo que as metálicas.

As chaminés de alvenaria devem estar bem forradas para evitar o arrefecimento dos fumos.

Devem estar construídas com materiais que suportem altas temperaturas e a corrosão.

Podem ser redondas, quadradas, etc.; o que importa é o tamanho das mesmas.

Para chaminés de alvenaria no Modelo Mallorca, deverão respeitar-se as medidas indicadas no capítulo DADOS TÉCNICOS.

As vantagens da chaminé metálica são:

- a) Fácil instalação.
- b) Permite ligeiras mudanças de direcção da chaminé, o que facilita maior flexibilidade na eleição do lugar onde instalar o recuperador.
- c) Devido à existência de curvas comerciáveis, eliminam-se os ângulos vivos que dificultam a tiragem.

4.- Algumas normas

Em continuação indicamos outras normas que devem ser respeitadas na construção da chaminé:

- a) Utilizar materiais resistentes e incombustíveis. Não montar tubos de fibrocimento.
- b) Escolher um traçado o mais vertical possível. Não ligar vários aparelhos à mesma chaminé.

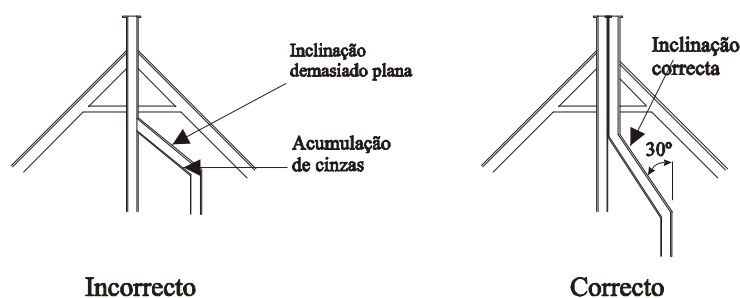


Fig.-4

- c) Evitar que a conduta termine em zonas próximas a construções, devendo ultrapassar em altura o cume mais próximo.

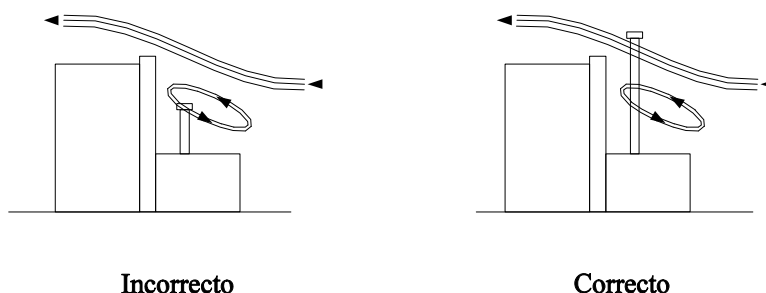


Fig.-5

- k) Eleger para a conduta um lugar o menos exposto a arrefecimentos. A ser possível, que a chaminé esteja pelo interior da casa.

l) As paredes internas devem ser perfeitamente lisas e livres de obstáculos. Nas uniões de tubos com chaminés de obra, evitar os estrangulamentos.

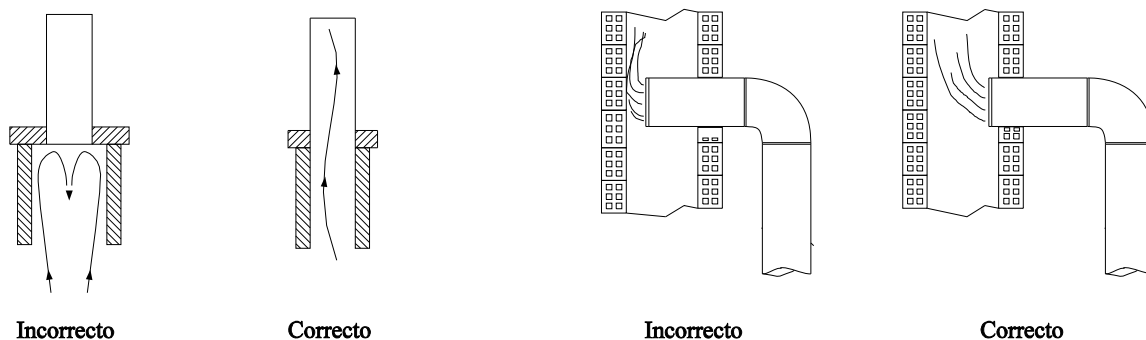


Fig.-6

f) **É muito importante** que as uniões dos tubos estejam muito bem seladas para tapar as possíveis fissuras que permitam a entrada de ar.

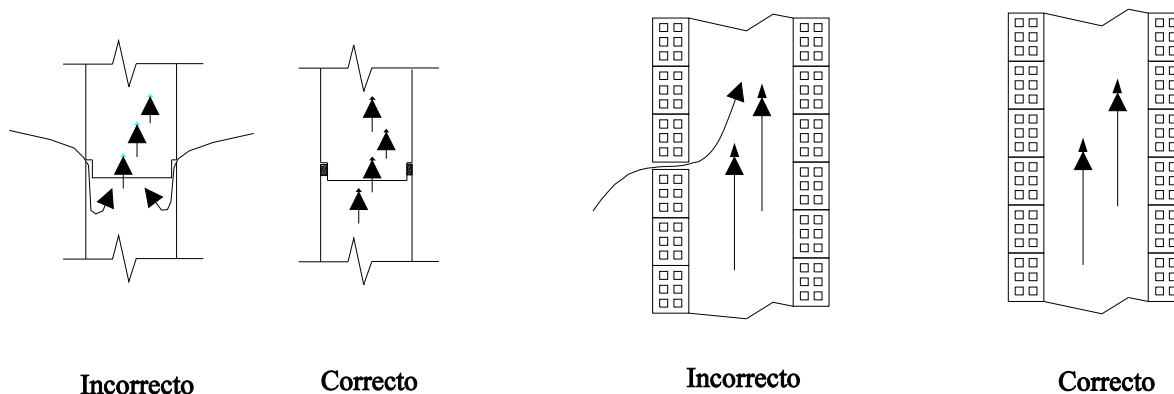


Fig.-7

Para comprovar a estanquicidade da chaminé proceder da seguinte forma:

- Tapar a saída no telhado.
- Introduzir papéis e palha húmida pela parte inferior da chaminé e acendê-los.
- Observar as possíveis fissuras por onde sai o fumo e vedá-las.

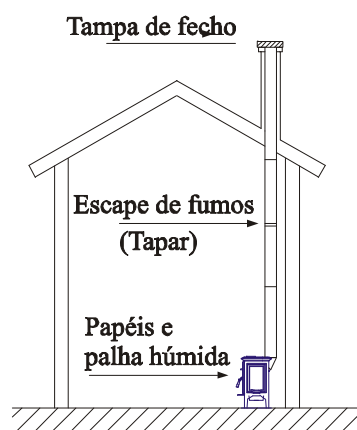


Fig.-8

g) É muito importante que a chaminé ultrapasse em metro a parte mais alta da casa. Se for necessário aumentar a tiragem, dever-se-á elevar a altura da chaminé.

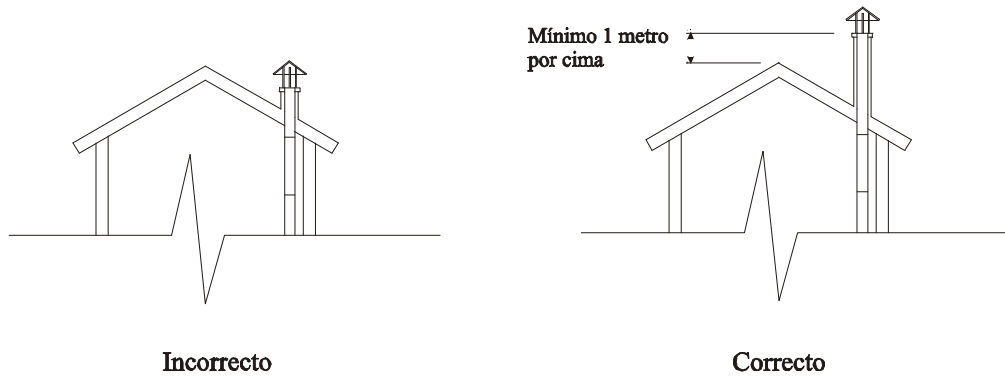


Fig.-9

h) Que os chapéus não dificultem a tiragem.

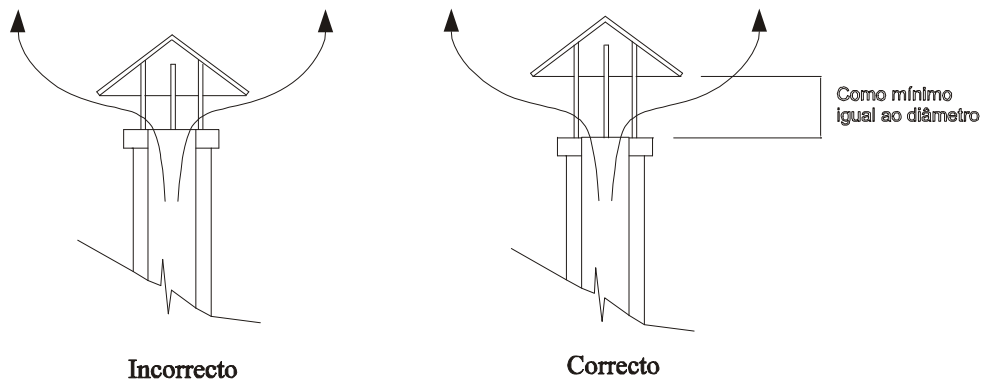


Fig.-10

i) Limpar a chaminé pelo menos uma vez ao ano.

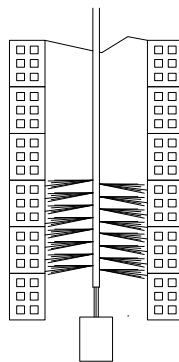


Fig.-11

j) A união dos tubos que formam a chaminé, no caso de tubos metálicos simples, devem ser vedados com massa refractária.

o) As chaminés exteriores metálicas deverão construir-se com tubos duplos calorifugados, especiais para combustíveis sólidos.

III.- ACENDIMENTO E REGULAÇÃO DA POTÊNCIA

A.- Primeiro acendimento.

Uma vez instalado no seu lugar definitivo, deve-se proceder a comprovar a vedação de todas as juntas, para impedir a entrada de ar do exterior que prejudique a tiragem.

Antes de revestir a chaminé com tijolo ou qualquer outro material incombustível, é importante comprovar o bom funcionamento da mesma.

O primeiro acendimento deve ser realizado com fogo lento durante três ou quatro horas, para se conseguir a estabilização das várias peças e evitar assim alguma possível rotura.

É conveniente durante o primeiro acendimento ter as janelas abertas para evacuar os fumos e odores que se possam produzir pela combustão dos dissolventes da pintura de protecção ou qualquer outro material.

Industrias Hergóm S.A. recomenda-lhe a utilização da embalagem (madeira e cartão) que acompanha o aparelho, como combustível nos primeiros acendimentos do mesmo.

Desta forma **contribui para o aproveitamento dos recursos** e para a **minimização dos resíduos sólidos**.

Em dias frios de Inverno, principalmente nas primeiras horas da manhã depois de uma geada, é necessário aquecer a chaminé. Para isso recomenda-se colocar papéis sobre o deflector de ferro fundido e prendê-los, repetir esta operação as vezes que seja necessário até que a chaminé esteja quente.

CUIDADO! Se vai manipular o aparelho quando está aceso, seja para regular a combustão ou para realizar uma carga, deve proteger as suas mãos com uma luva ignífuga. Todas as partes da lareira alcançam temperatura elevadas durante o seu funcionamento.

IV.- LIMPEZA.

A.- Vidro das portas.

1. Limpeza

Os limpa-vidros de estufas são produtos bastante eficientes.

Nunca tente limpar os vidros durante o funcionamento da lareira.

Recomendamos que utilize o limpa-vidros HERGÓM

2. Substituição

O vidro da sua lareira é térmico, fabricado especialmente para aparelhos de lenha e/ou carvão.

No caso de rotura accidental, este deve substituir-se por outro das mesmas características. Dirija-se ao nosso Serviço de Assistência Técnica para que lhe forneçam o vidro adequado.

B.- Limpeza da cinza.

A chaminé está munida de um cinzeiro colocado debaixo da grelha da base.

Retire o cinzeiro e uma vez esvaziado volte a colocá-lo no seu lugar. Ver Fig.-12)

V.- SEGURANÇA.

Existem possíveis riscos que há que ter em conta na hora de fazer funcionar a sua lareira de combustíveis sólidos, seja qual for a marca.

Estes riscos podem minimizar-se seguindo as instruções e recomendações que damos neste manual.

Em seguida recomendamos uma série de normas e conselhos, mas sobretudo recomendamos-lhe que utilize o seu bom sentido comum.

1. Mantenha afastado qualquer material combustível (móveis, cortinas, roupas, etc.), a uma distância mínima de segurança de 0,75 m.

2. A limpeza da cinza deve realizar-se quando o aparelho está frio.

3. As cinzas deverão ser lançadas num recipiente metálico e serem retiradas imediatamente da casa.

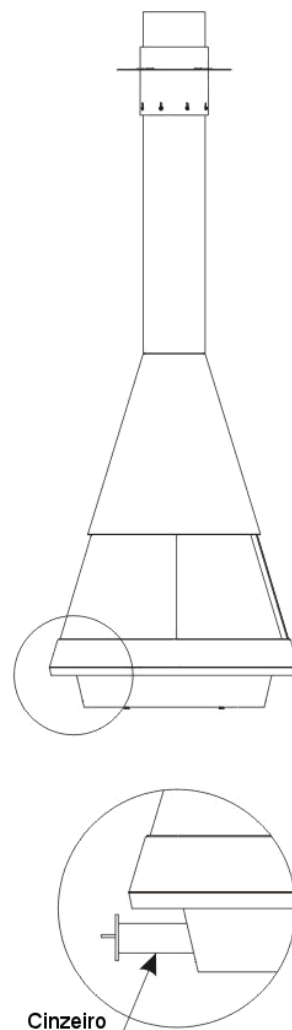
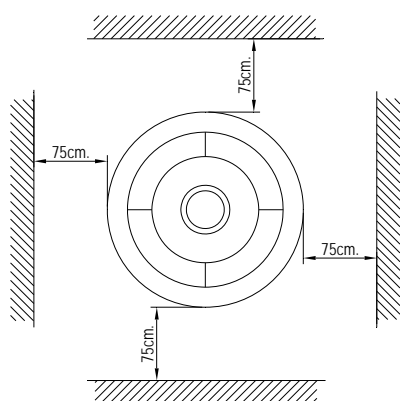


Fig.-12



Distâncias mínimas de segurança

Mantenha muito afastado qualquer tipo de líquido inflamável (Gasolinas, álcool, etc.).

4. Fazer inspeções periódicas da chaminé e limpá-la quando seja necessário.
5. Não a localizar próximo de paredes combustíveis ou que tenham algum tipo de revestimento susceptível de deterioração por efeito de temperatura (vernizes, pintura, etc.).
6. Qualquer tipo de intervenção no Modelo Mallorca deve ser confiada a um instalador especializado.

INDUSTRIAS HERGÓM, S.A., declina toda a responsabilidade derivada de uma instalação defeituosa ou de uma utilização incorrecta e reserva-se o direito de modificar os seus produtos sem prévio aviso.

A responsabilidade por defeito de fabricação, será submetida ao critério e comprovação dos seus técnicos, estando em todo o caso limitada à reparação ou substituição dos seus fabricados, excluindo as obras e as deteriorações que dita reparação possa ocasionar.

Como actuar em caso de incêndio da sua chaminé.

Em caso de incêndio na chaminé (pode chegar a incendiar-se pela excessiva acumulação de creosoto) fechar todas as entradas de ar ao aparelho (primário e secundário), inclusive fechar as entradas de ar ao compartimento onde está instalado. Isto ajudará a que as chamas se extinguam por si sós.

Se isto não for o suficiente para as extinguir, **Avise os serviços de emergência.**

Se não se realiza uma limpeza regular da conduta da chaminé podem-se acumular creosotos e cinzas que podem chegar a inflamar-se. Se durante o funcionamento a chaminé se incendiar, proceder como se indica nos pontos anteriores. Se isto não for suficiente para extinguir as chamas, chame os serviços de emergência.

VI.- PRODUTOS PARA A CONSERVAÇÃO.

Hergóm, *coloca à sua disposição uma série de produtos para a conservação dos seus fabricados:*

- **Massa refractária**, *para melhorar a estanquicidade e a vedação.*
- **Anti-fuligem**, *poderoso catalisador que facilita a eliminação de resíduos inqueimados.*
- **Pastilhas de acendimento**, *produto indispensável quando se precisa de um acendimento rápido e limpo.*
- **Limpa vidros**, *tratamento idóneo para eliminar gordura carbonizada dos vidros de estufas, recuperadores, etc.*

VII.- DADOS TÉCNICOS.

Dados técnicos

Lareira homologada Segundo Norma:

UNE-EN 13229:2001 “Aparatos insertables, incluidos los hogares abiertos, que utilizan combustibles sólidos – Requisitos y métodos de ensayo”, modificada por **UNE-EN 13229/AC**, **UNE-EN 13229/A1:2003** e **UNE-EN 13229:2002/A2:2005**.

Modelo Chaminé MALLORCA	
Potência cedida ao ambiente (útil)	19 kW
Massa da carga / hora	8,4 kg
Temperatura dos gases abaixo do colarim de evacuação	300 °C
Concentração de CO médio ao 13% O2	0,15
Rendimento	55%
Nº CERTIFICADO ENSAIO TIPO	LEE-C-049-08
ORGANISMO NOTIFICADO Nº	NB 1722 (CEIS)

Admite troncos de lenha de comprimento:	400 mm.
Chaminé metálica	300 mm. ϕ Int.
Altura recomendada de chaminé	5 a 6 metros
Chaminé de alvenaria - mínimo aproximado	300 x 300 mm.
Saída de fumos	Vertical
Tiragem mínima recomendada	12 Pa
Controlo de Ar Primário	Regulação manual
Peso	220 Kg.

ADVERTÊNCIA! A sua Lareira não deve ser utilizada como incineradora e não devem utilizar-se outros combustíveis (plásticos, carvão, etc). Utilize os materiais recomendados.

Combustíveis recomendados:

Combustível	Dimensões L x Ø	Peso carga máxima por hora
Faia	40cm x 7cm (aprox.)	8,4 Kg.
Carvalho	40cm x 7cm (aprox.)	8,4 Kg.
Pinho	40cm x 7cm (aprox.)	8,4 Kg.

A sua lareira MALLORCA não está preparada para funcionamento contínuo.

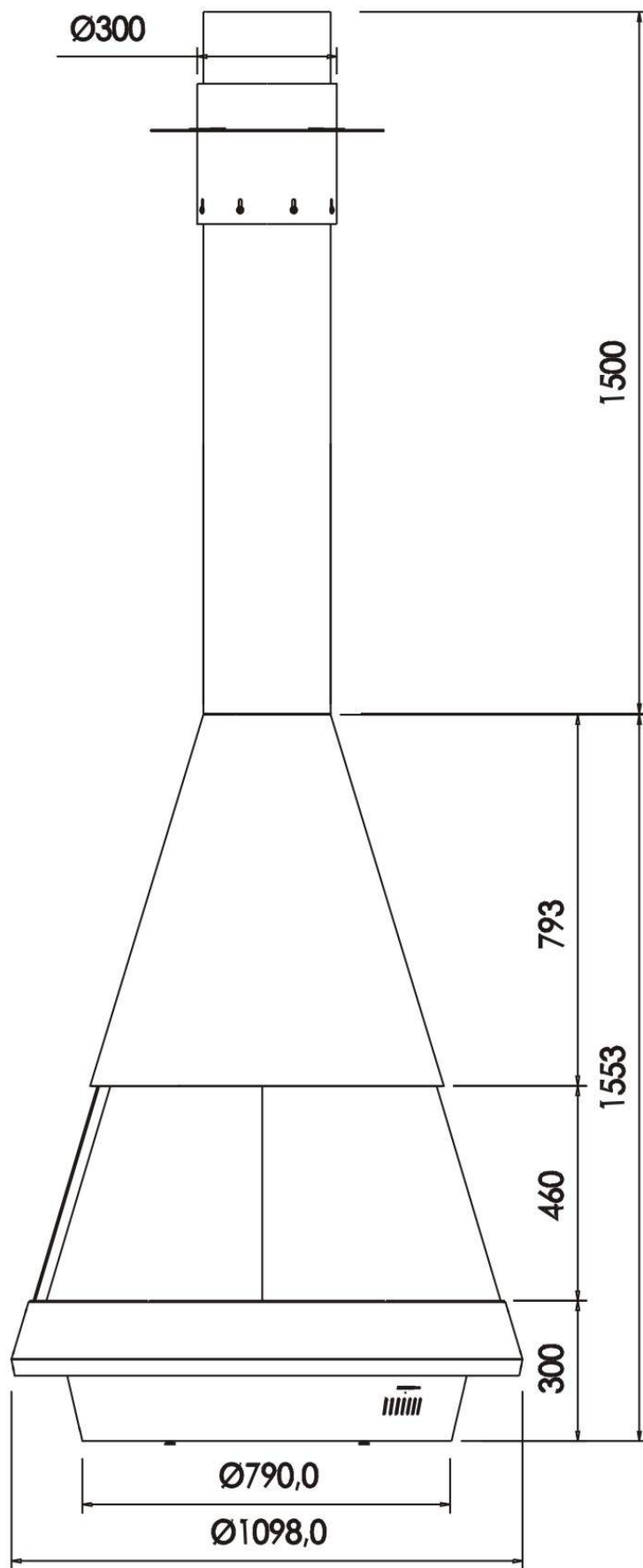


Fig.-13

VIII.- COMPONENTES E MANUAL DE MONTAGEM. MODELO MALLORCA- MODELO STANDARD

Recomenda-se usar peças de substituição originais fornecidas pelo fabricante

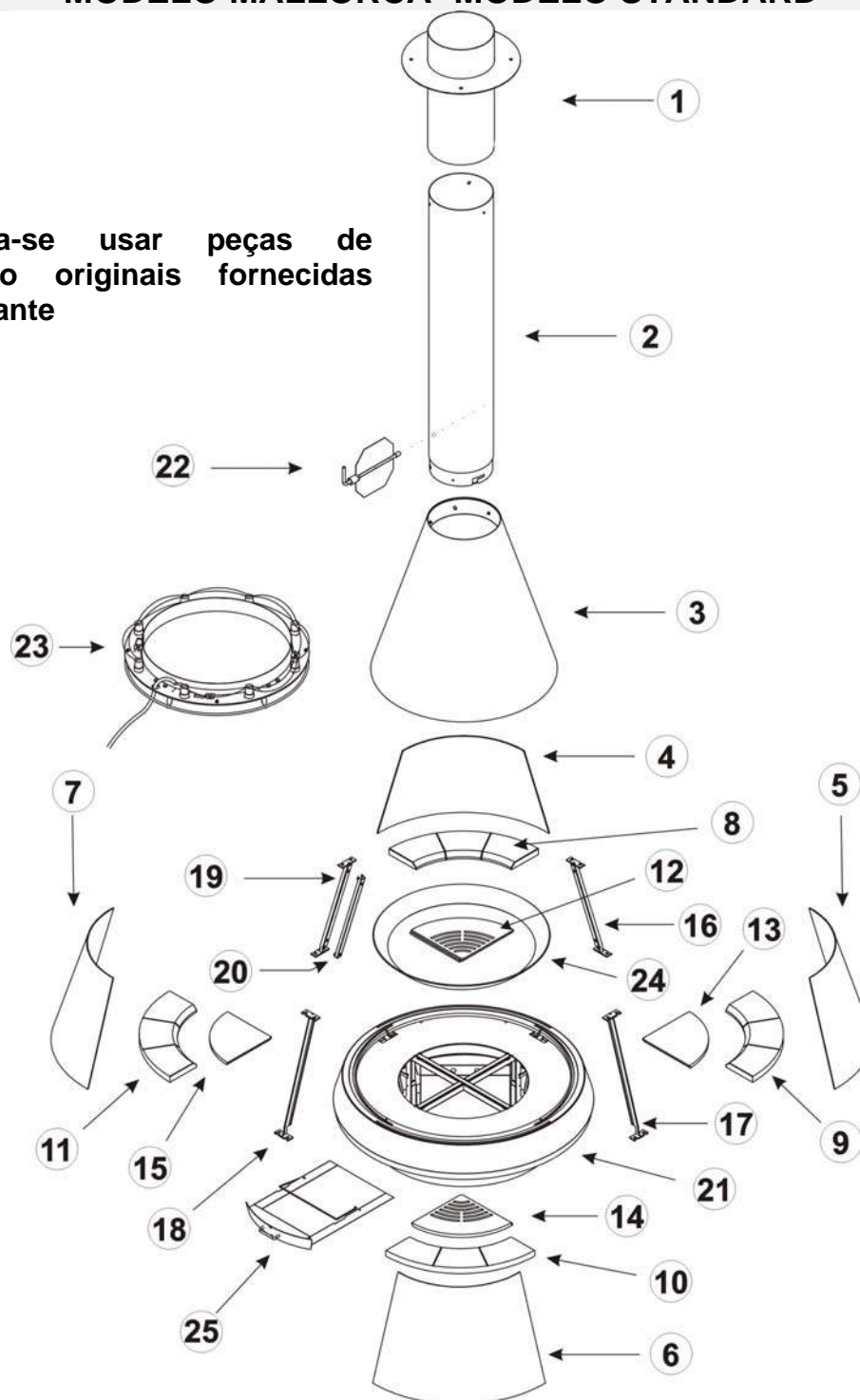


Fig.-14

1. Suporte de Tubo.
2. Tubo.
3. Campânula.
4. Vidro 1.
5. Vidro 2.
6. Vidro 3.
7. Vidro 4.
8. Pedra 1.
9. Pedra 2

10. Pedra 3.
11. Pedra 4.
12. Grelha 1.
13. Grelha 2.
14. Grelha 3.
15. Grelha 4.
16. Barra suporte 1.
17. Barra suporte 2.
18. Barra suporte 3.

19. Barra suporte 4.
20. Perfil protege cabo.
21. Base.
22. Válvula
23. Conjunto de lâmpadas.
24. Bordo grelha
25. Cinzeiro

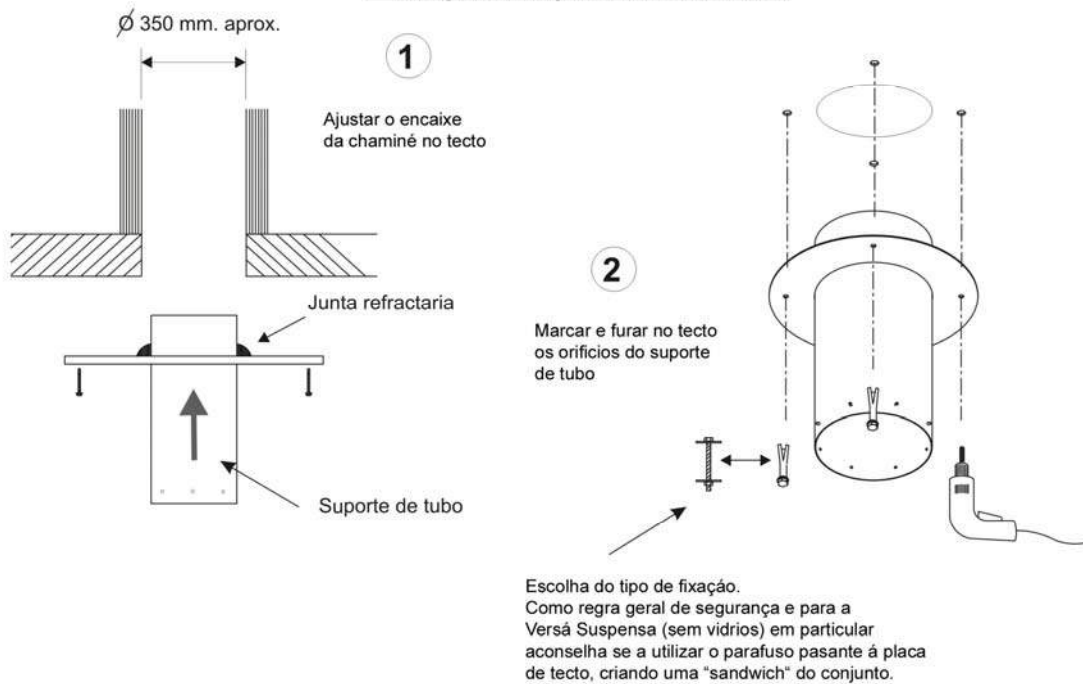
Manual de Montagem

MODELO MALLORCA

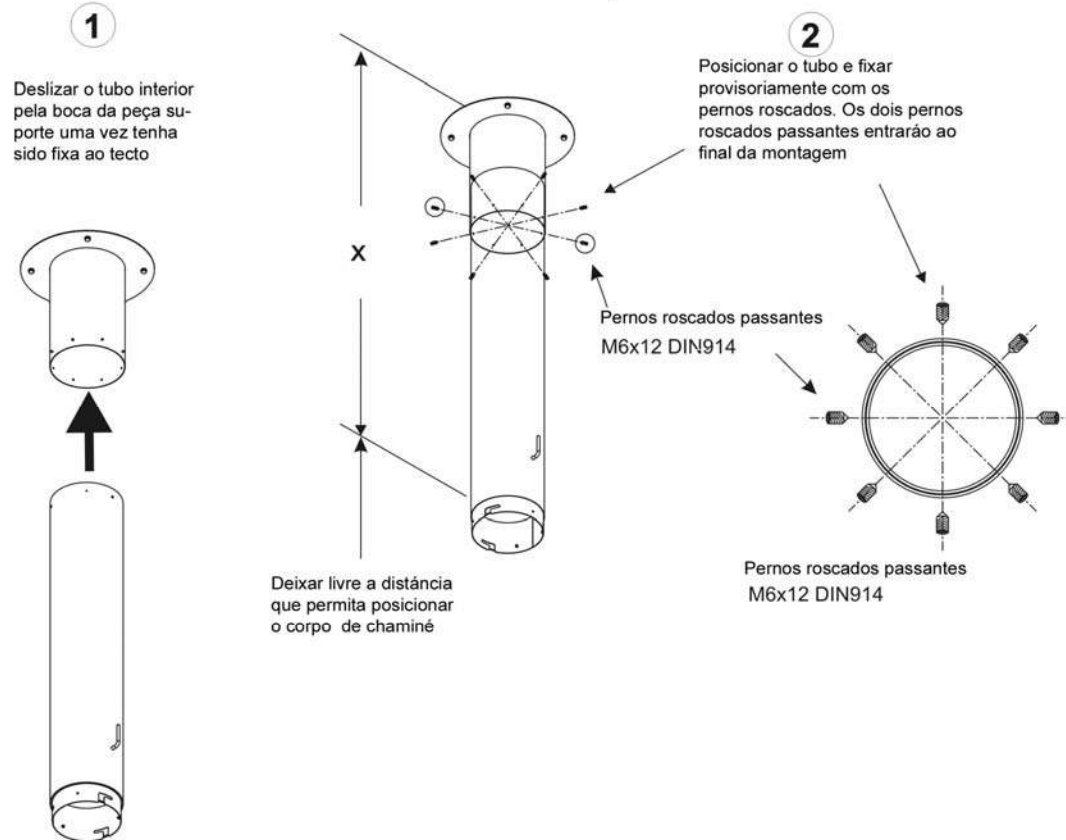
MONTAJE STANDARD-APOIADO

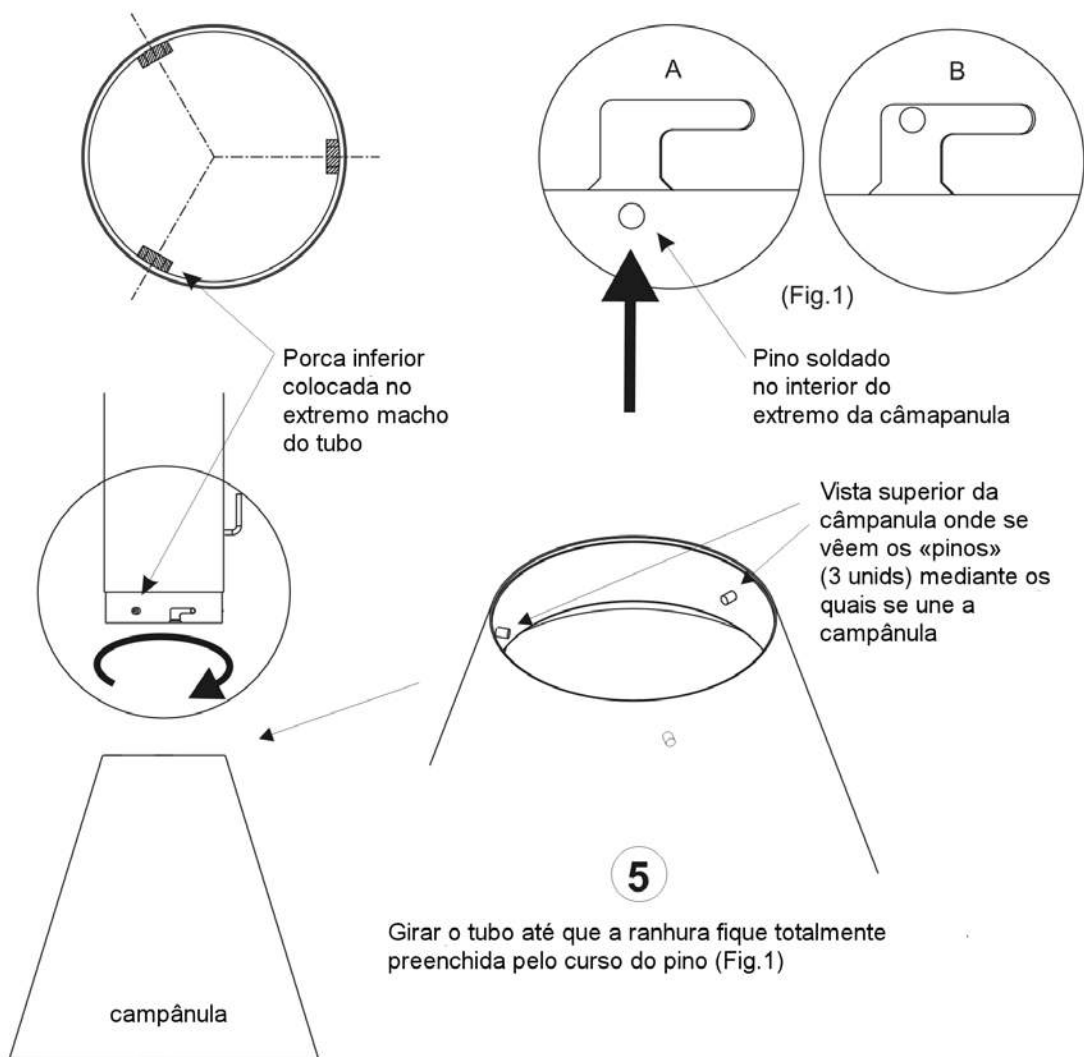
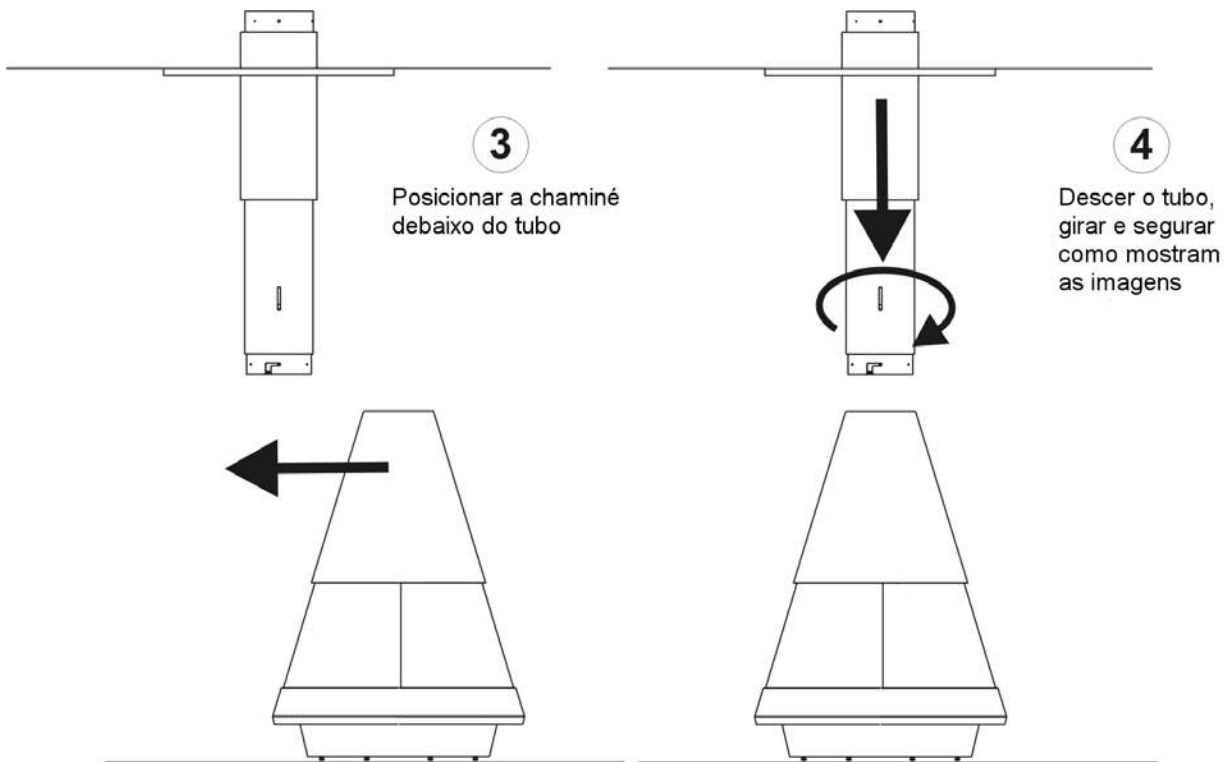
Altura media do local 2,80 mts.

FIXAÇÃO DA PEÇA "SUPORTE DO TUBO"



SEQUÊNCIA DE COLOCAÇÃO DO TUBO

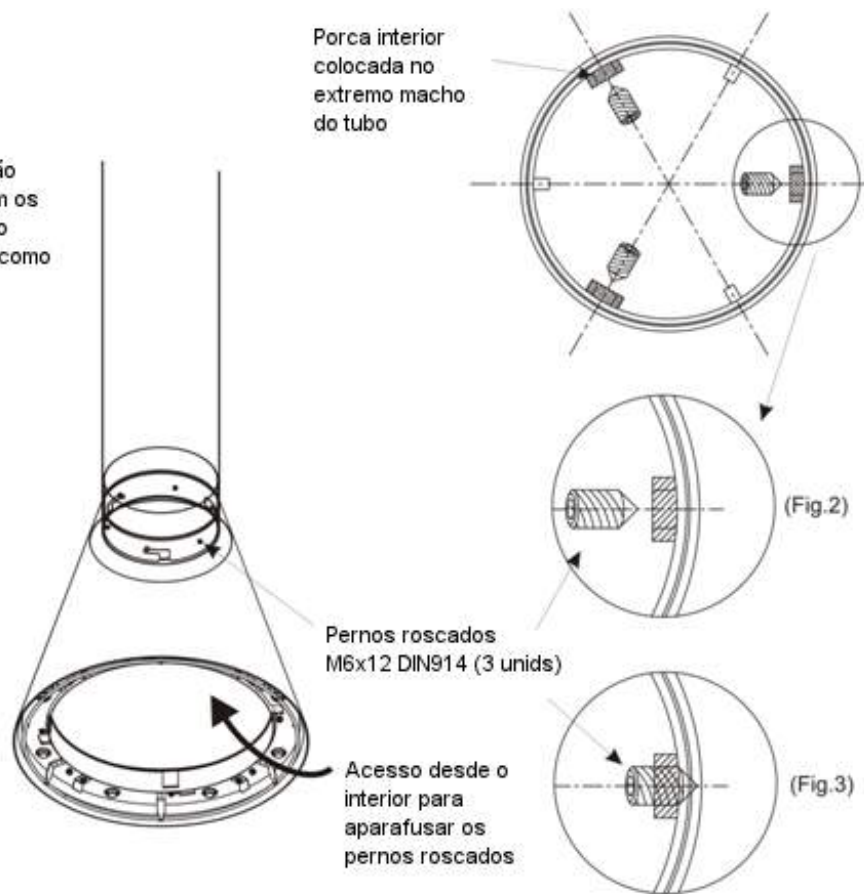




6

Uma vez colocada a campânula na sua posição proceder a segurá-la com os pernos roscados desde o interior da campânula tal como mostram as Fig. 2 e 3

Ao mesmo tempo taladram-se os orifícios vasantes da chapa suporte (tecto) para aparafusar os pernos roscados vasantes e fixar definitivamente o tubo



EXTRACÇÃO DO CABO ELÉCTRICO

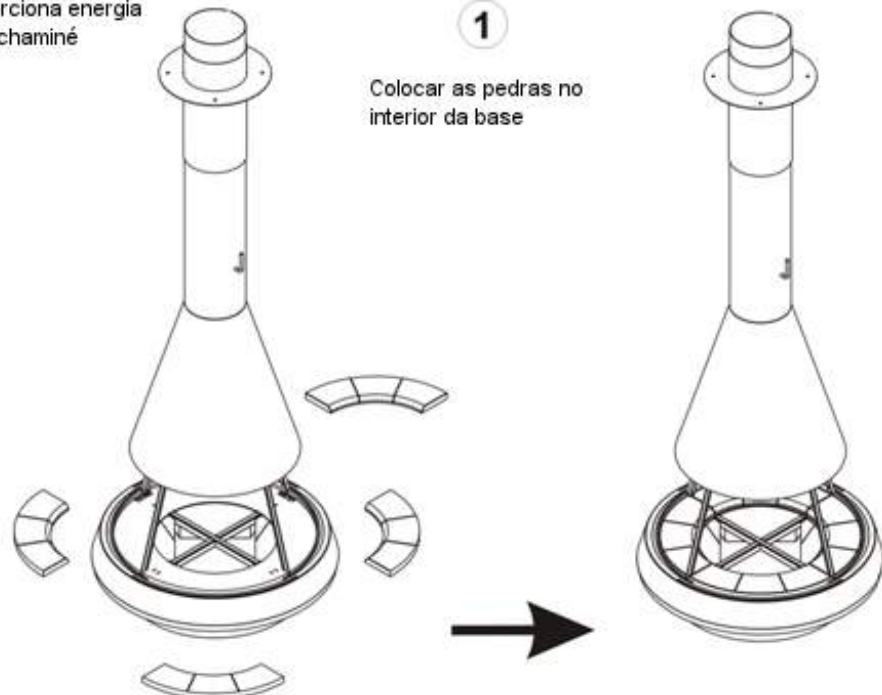
1

1
 extrair o cabo eléctrico existente através do orifício mais próximo existente no fundo do aparelho. Este cabo proporciona energia à iluminação da chaminé

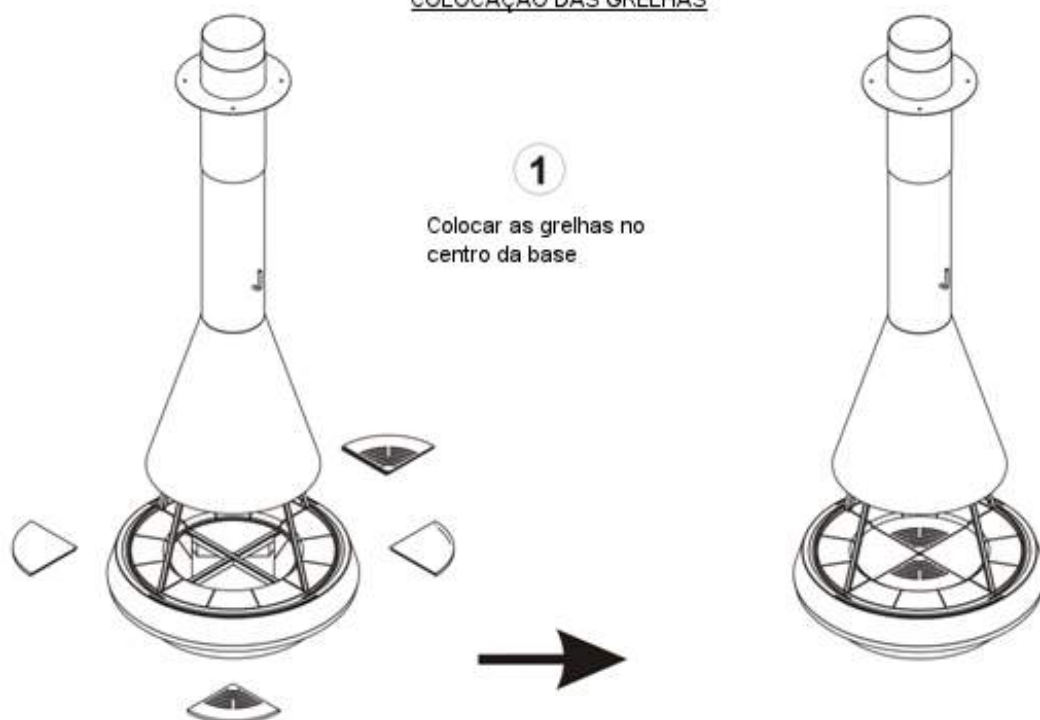


1

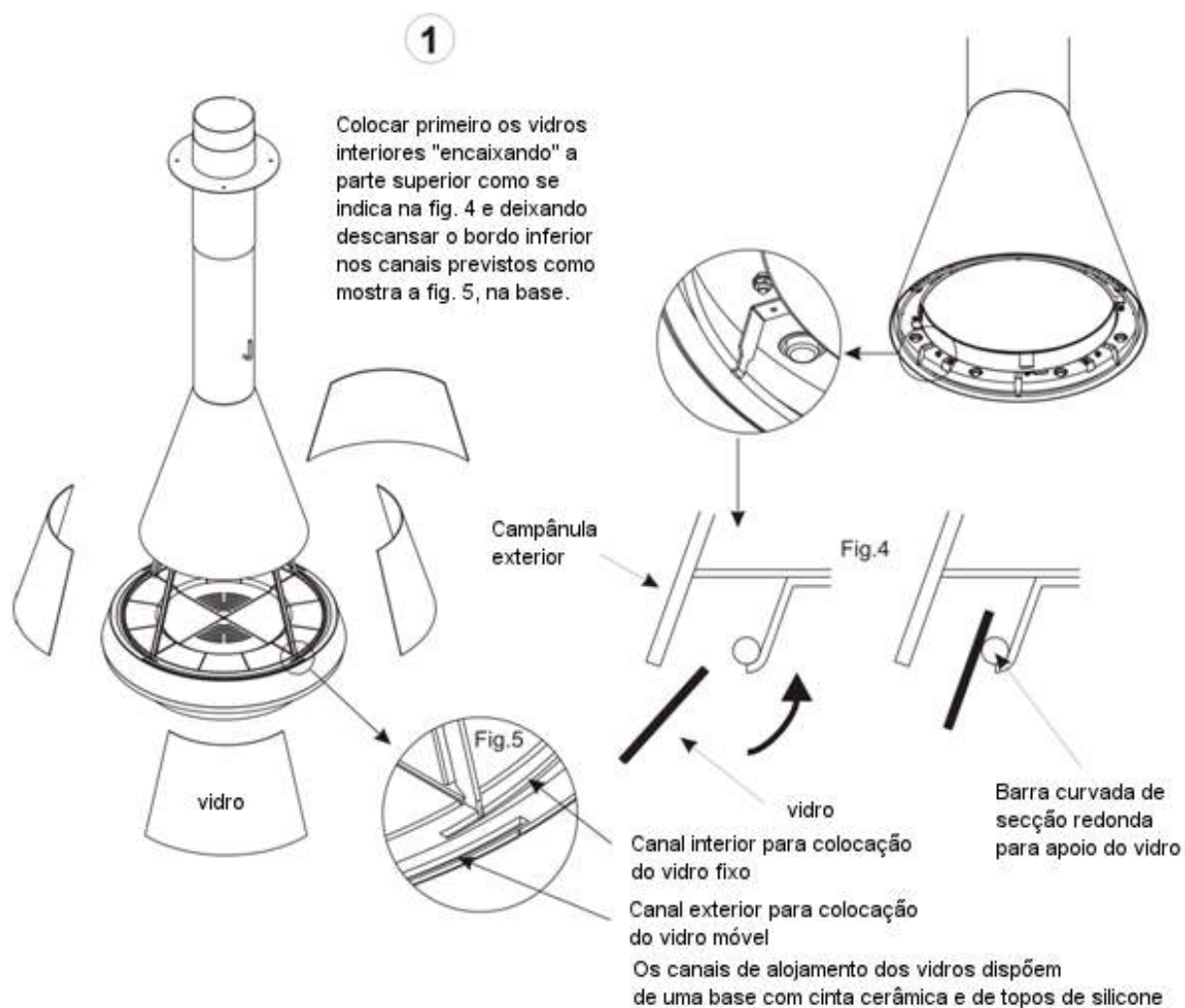
1
 Colocar as pedras no interior da base

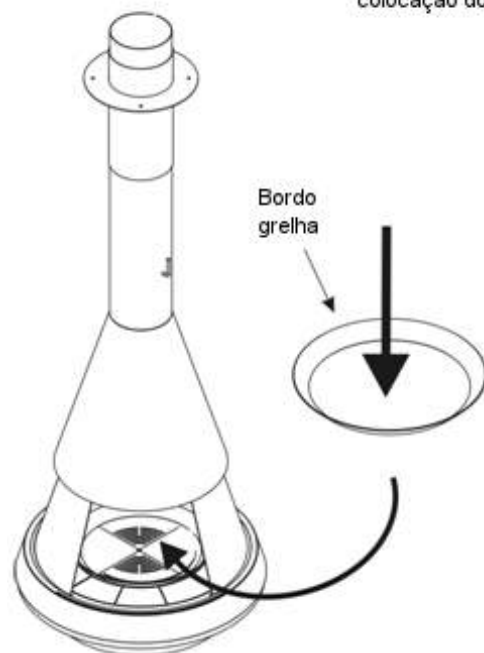
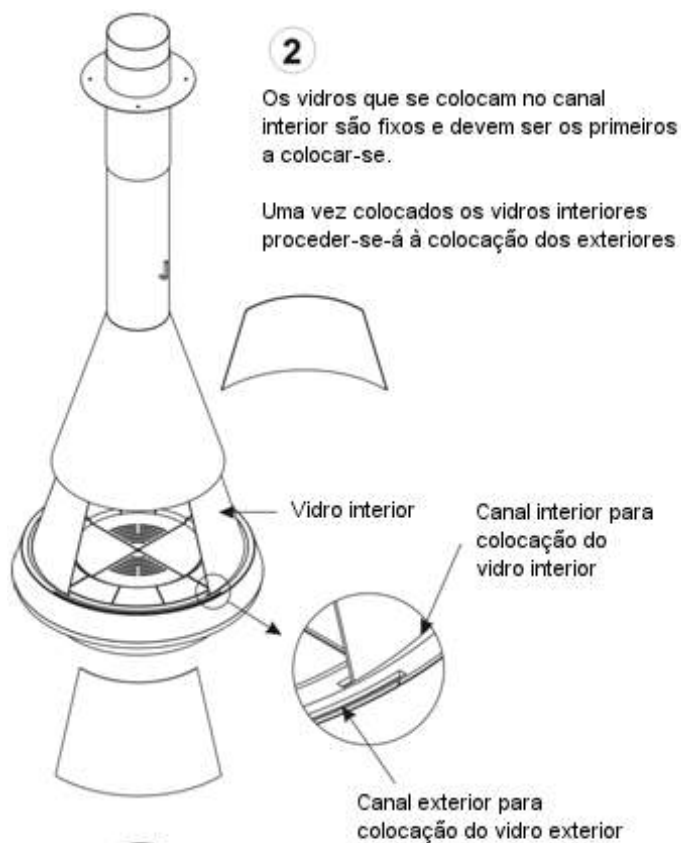


COLOCAÇÃO DAS GRELHAS



COLOCAÇÃO DOS VIDROS





3 Opcionalmente, o utilizador pode colocar o acessório "Bordo grelha" na base do fogo do interior da chaminé

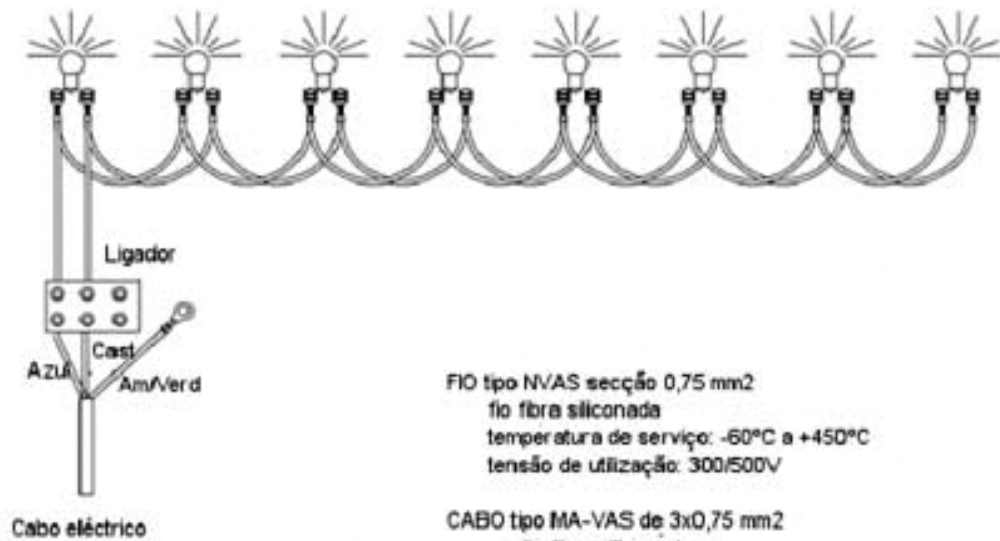
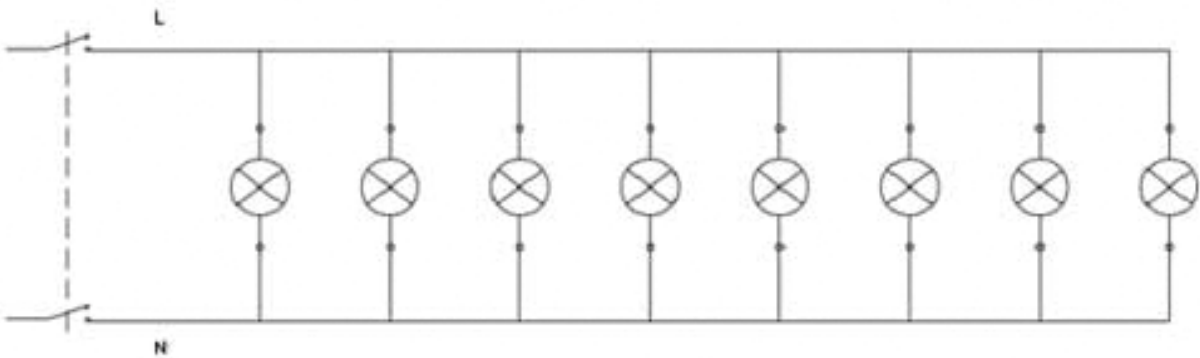
4

A chaminé está pronta para utilização

Antes de proceder a fechar a obra de revestimento do aparelho ou da chaminé, recomenda-se testar o aparelho acendendo-o de modo a que se comprove a instalação em geral e o funcionamento do aparelho em particular. Seguindo esta recomendação, evitará ter que romper a obra ante qualquer incidência durante o primeiro acendimento que requeira uma comprovação da instalação.

MODELO MALLORCA

ESQUEMA ELÉCTRICO



FIO tipo N-VAS secção 0,75 mm²
fio fibra siliconada
temperatura de serviço: -60°C a +450°C
tensão de utilização: 300/500V

CABO tipo MA-VAS de 3x0,75 mm²
fio fibra siliconada
temperatura de serviço: -60°C a +400°C
tensão de utilização: 300/500V

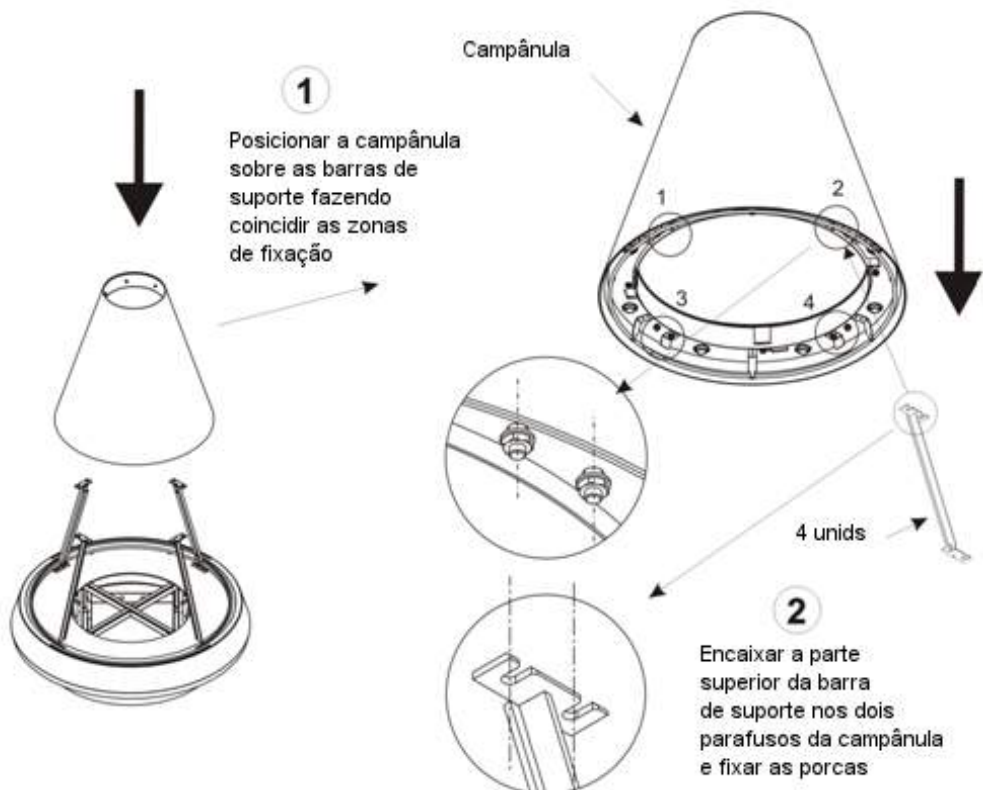
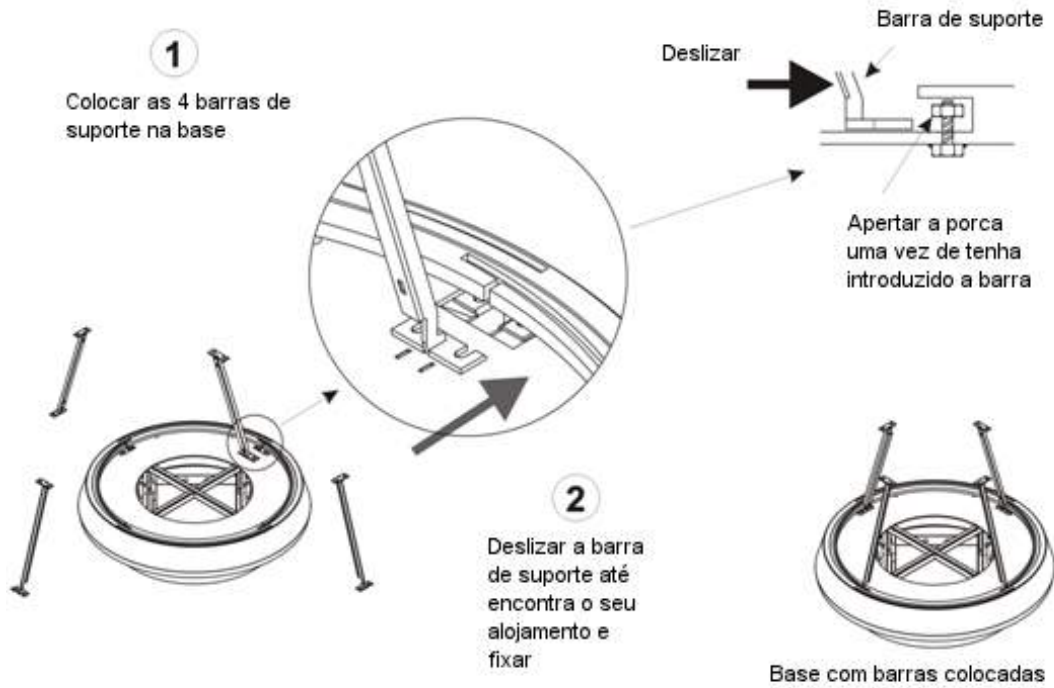
LÂMPADA ST22 240V 19WE14 300°

IX.- ANEXO I- MONTAGEM DA CAMPÂNULA SOBRE A BASE

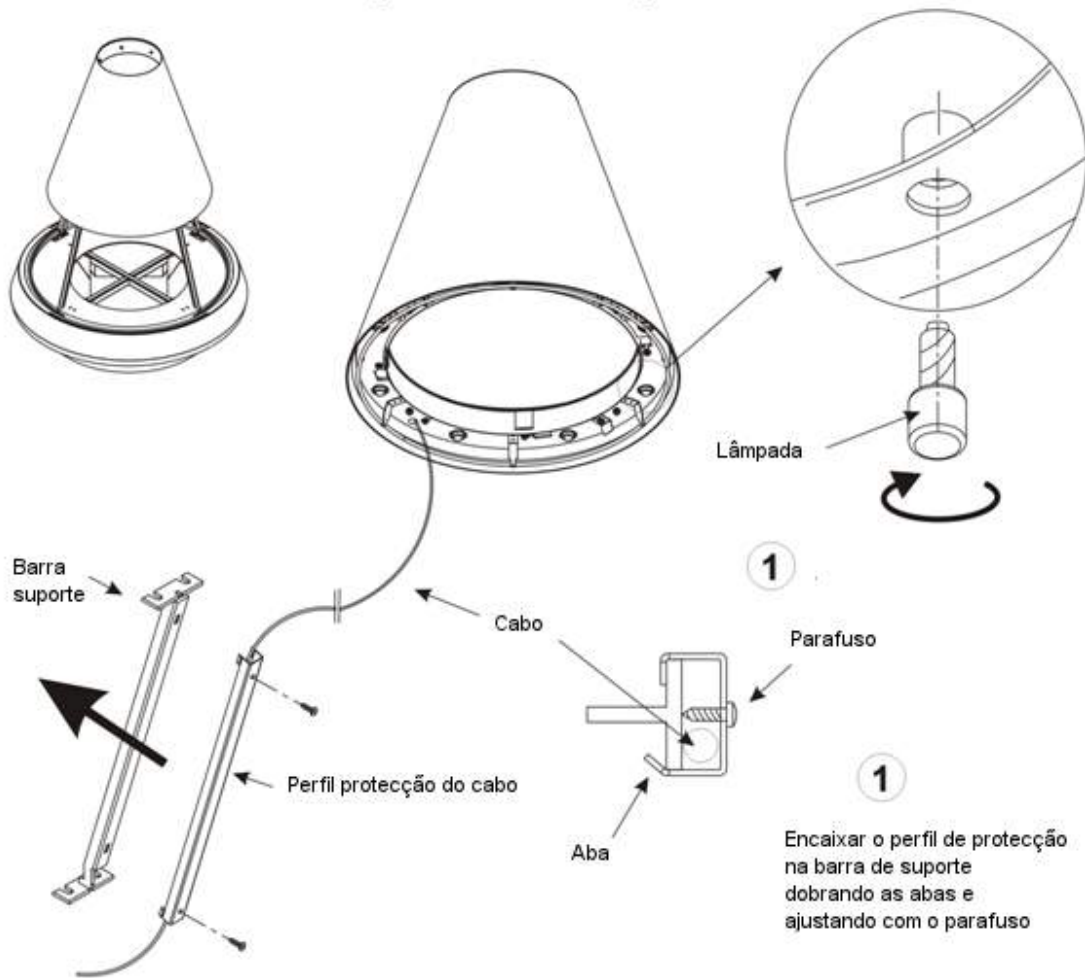
MODELO MALLORCA

ANEXO 1 - MONTAGEM DA CAMPÂNULA SOBRE A BASE

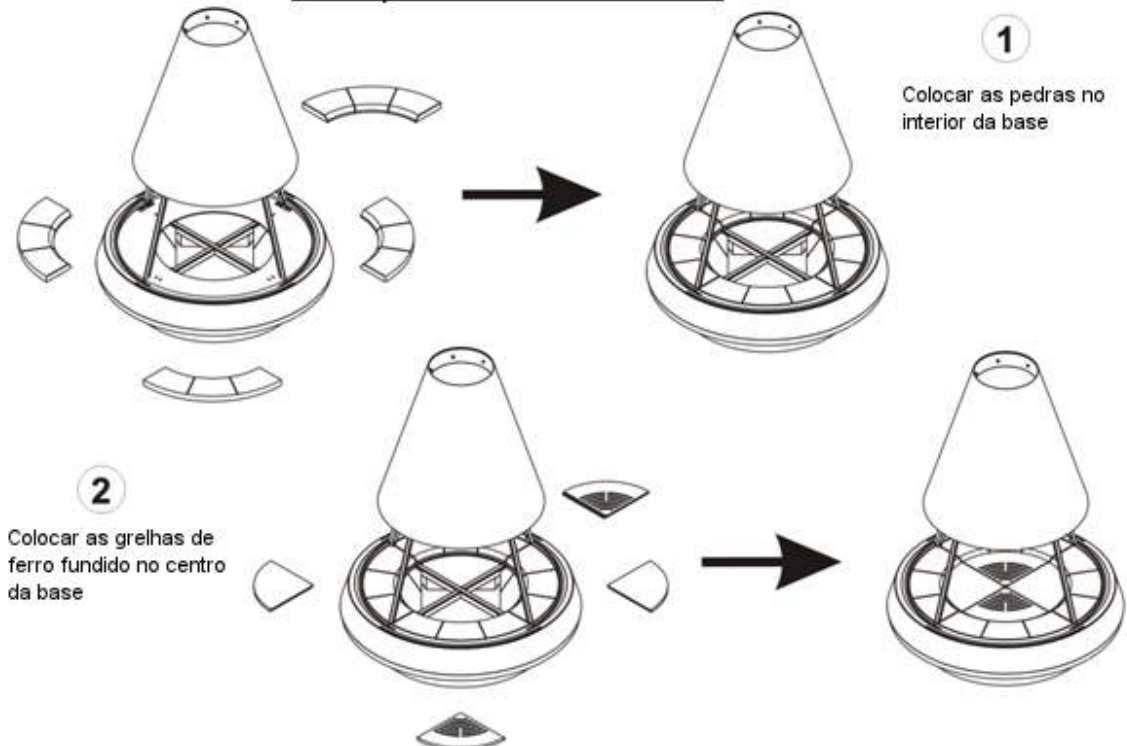
COLOCAÇÃO DAS BARRAS DE SUPORTE



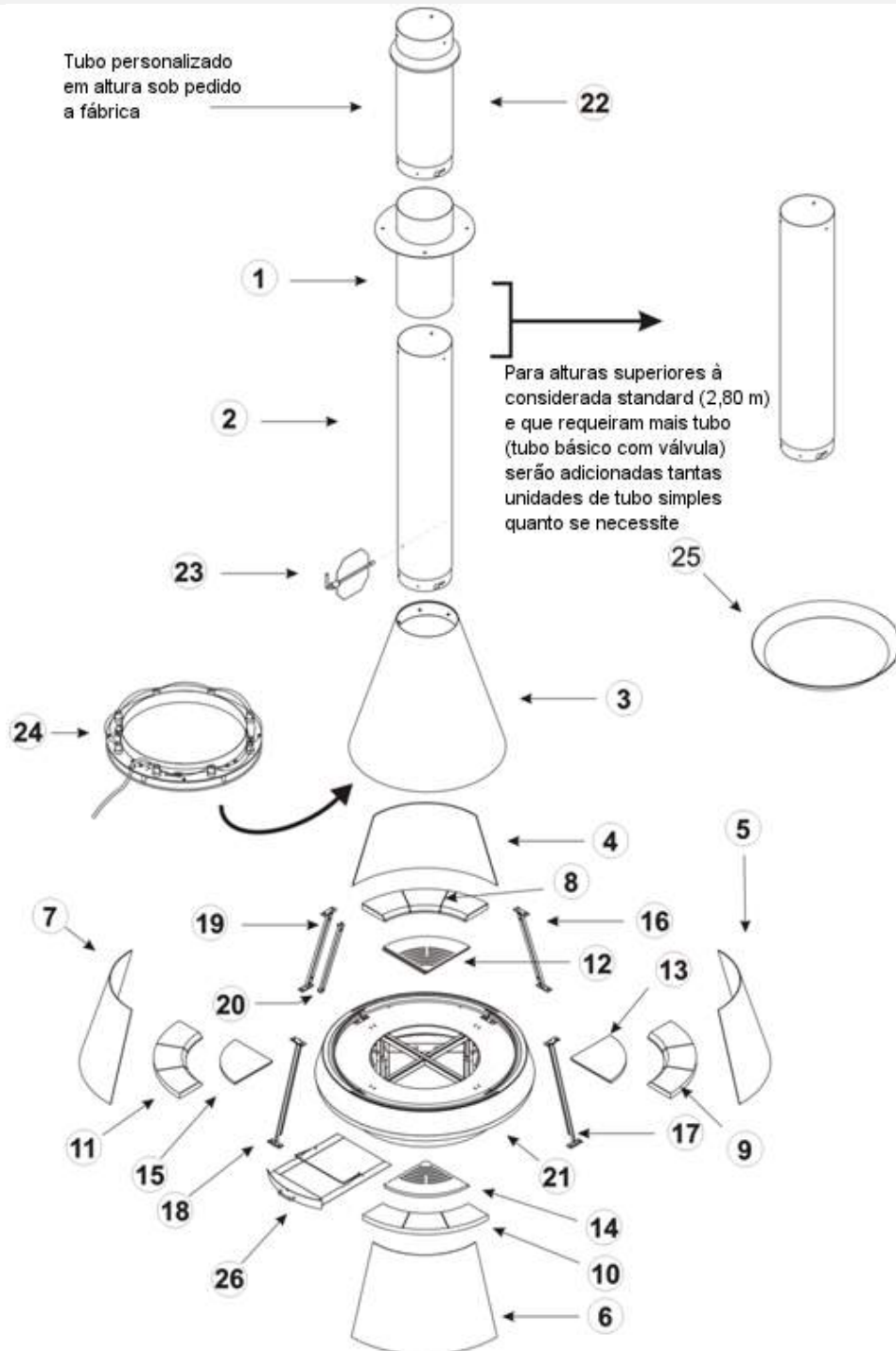
**SUBSTITUIÇÃO DAS LÂMPADAS E
FIXAÇÃO DO PERFIL DE PROTECÇÃO DO CABO**



COLOCAÇÃO DAS PEDRAS E DAS GRELHAS



X.- ANEXO II- MONTAGEM ESPECIAL



- 1.Suporte de Tubo.
- 2.Tubo.
- 3.Campânula.
- 4.Vidro 1.
- 5.Vidro 2.
- 6.Vidro 3.
- 7.Vidro 4.
- 8.Pedra 1.
- 9.Pedra 2.

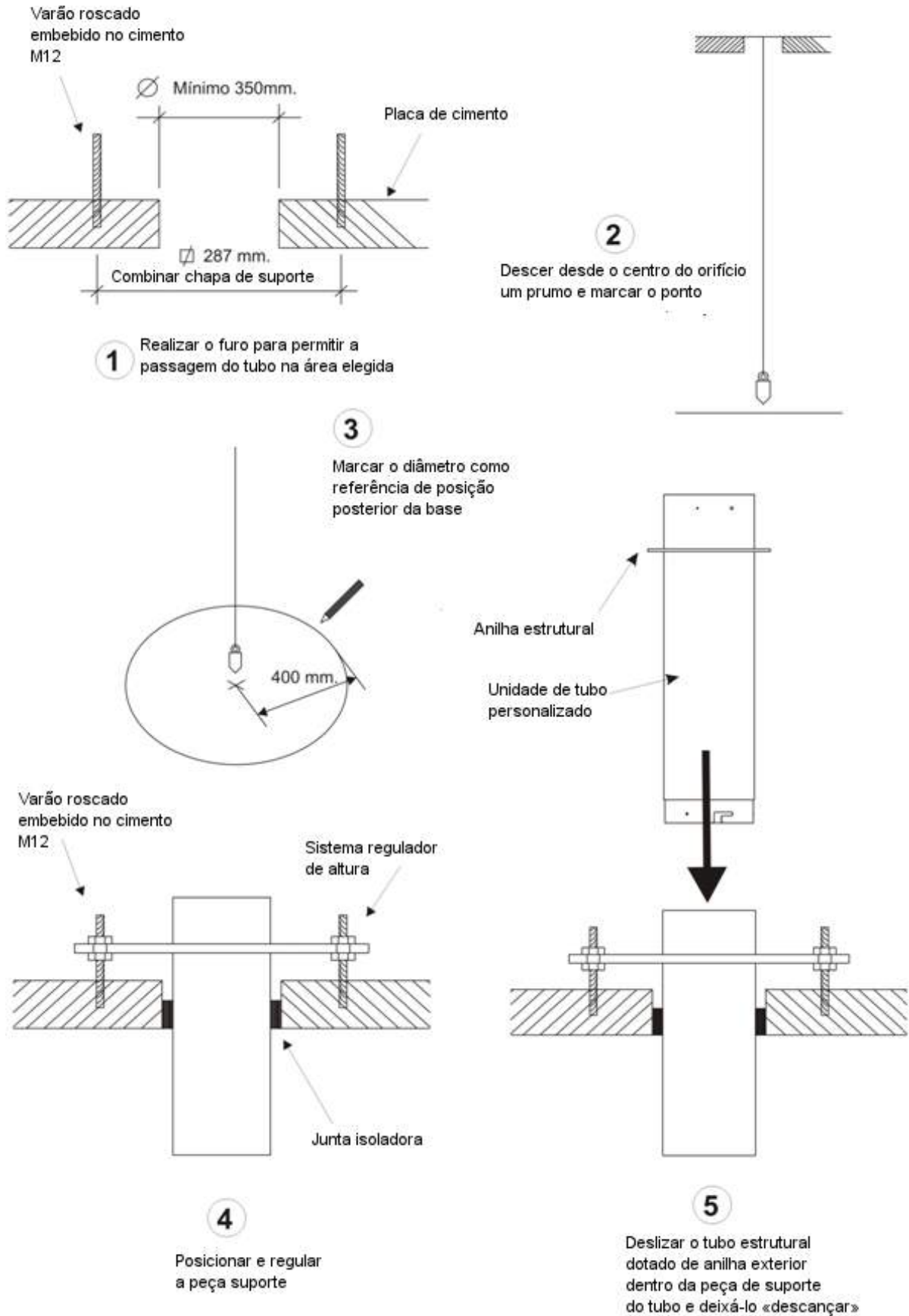
- 10.Pedra 3.
- 11.Pedra 4.
- 12.Grelha 1.
- 13.Grelha 2.
- 14.Grelha 3.
- 15.Grelha 4.
- 16.Barra suporte 1.
- 17.Barra suporte 2.
- 18.Barra suporte 3.

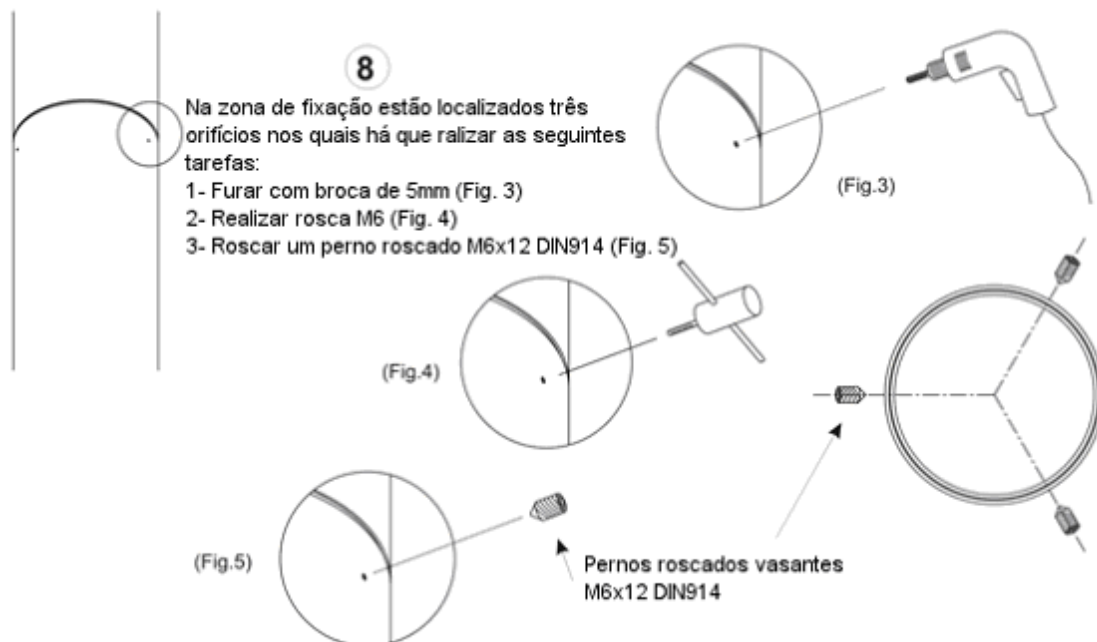
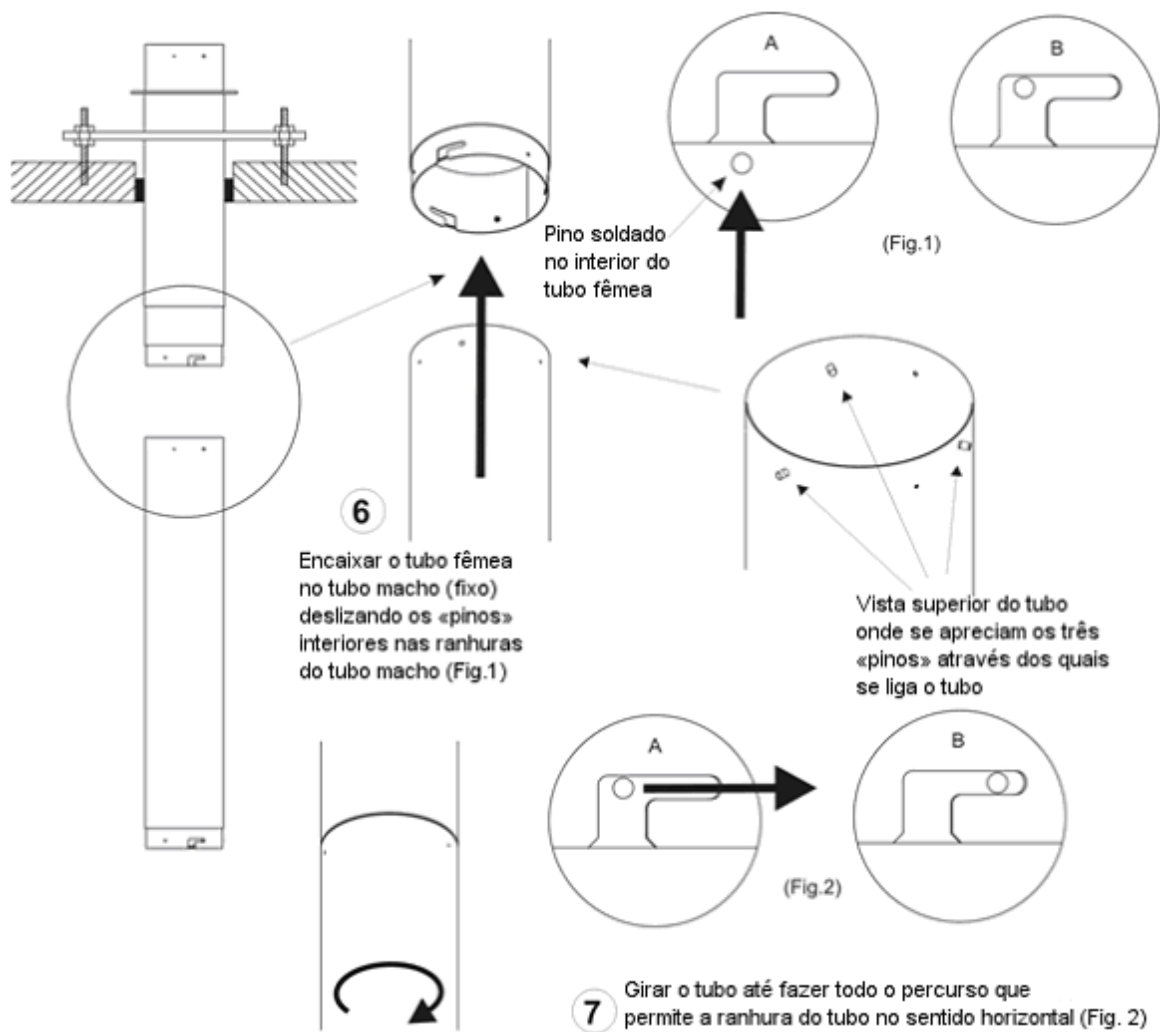
- 19.Barra suporte 4.
- 20.Perfil protecção cabo.
- 21.Base.
- 22.Tubo personalizado.
- 23.Válvula
- 24.Conjunto de iluminação
- 25. Borde grelha
- 26.Cinzeiro.

ANEXO II - MODELO MALLORCA

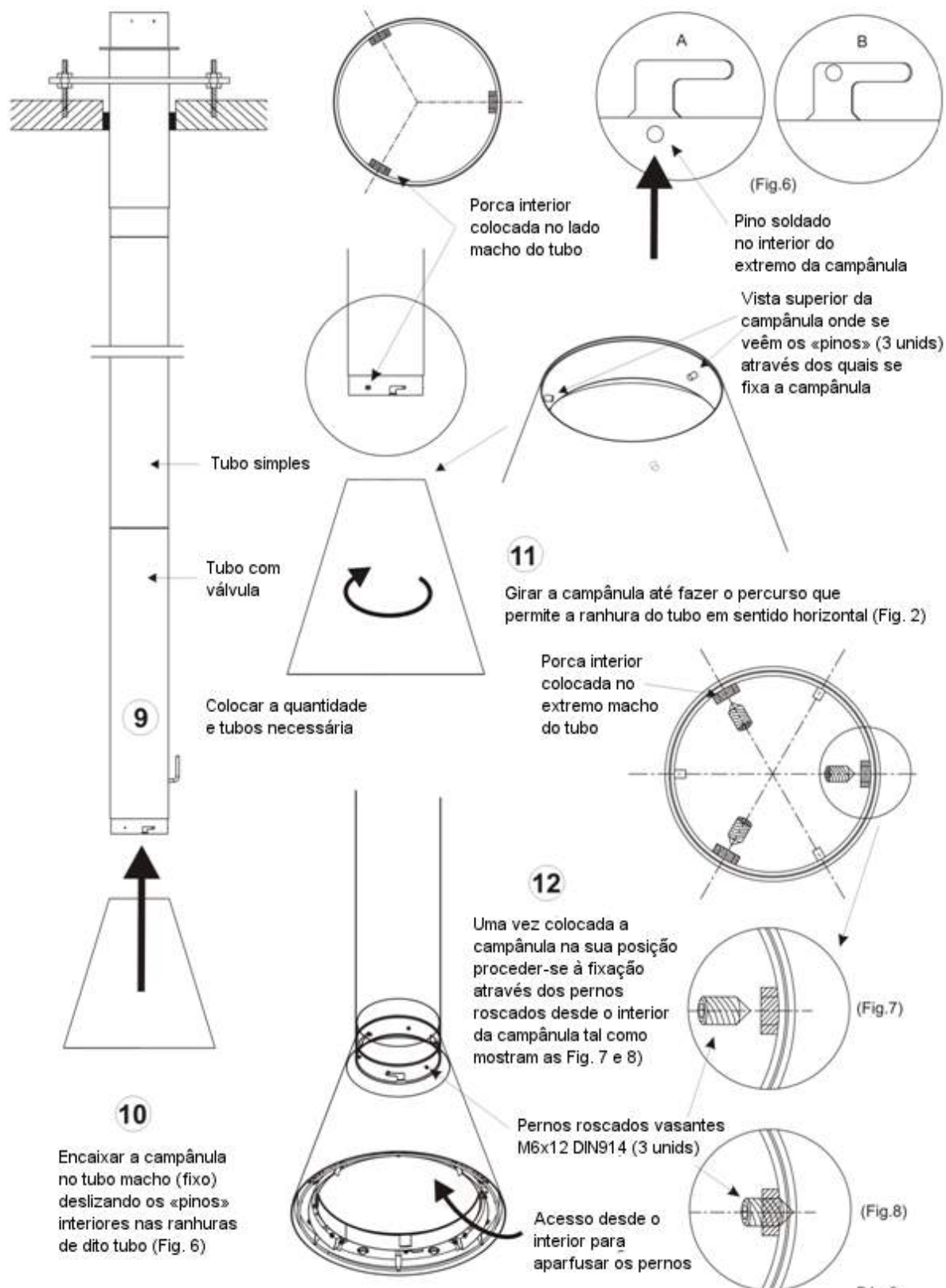
MONTAGEM ESPECIAL (Altura superior a 2,80 m)

FIXAÇÃO DE TUBOS E CAMPÂNULA

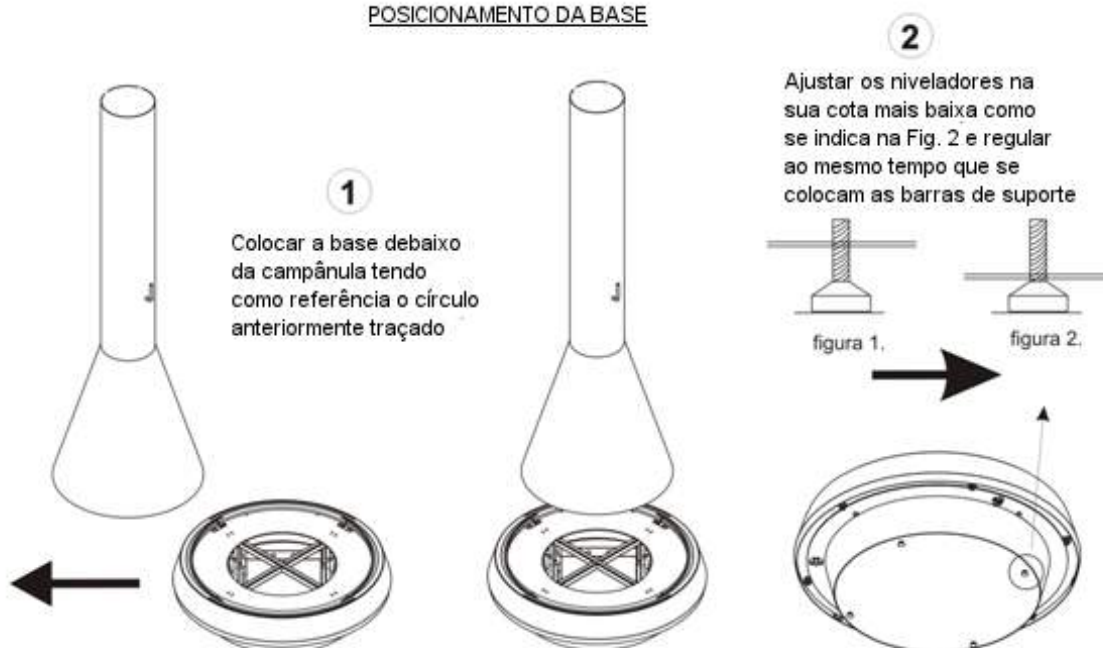




FIXAÇÃO DA CAMPÂNULA



POSICIONAMENTO DA BASE



NOTA: Considerando que nas montagens especiais (mais de 2,80 metros e grandes alturas) se começa a colocar os tubos desde o tecto com um tramo de tubo especial solicitado a fábrica, convém medir a altura do local com o fim de calcular a dimensão correcta desse tramo de tubo.

Na **Versão Sem Vidros**, o procedimento de montagem dos tubos e da campânula realizar-se-á como vem explicado no parágrafo anterior (montagens especiais) adaptando-se à altura do local. Para fixação da chapa "suporte de tubo" ao tecto em alturas de local superiores a 2,80 metros, utilizar-se-ão parafusos vazantes à placa de tecto (cimento) criando uma «sandwich» do conjunto.

De seguida procede-se a posicionar a base na vertical do conjunto como mostra a ilustração «Posicionamento da base» nesta página.

Na **Versão Com Vidros**, uma vez suspensos o tramo de tubos e a campânula, procede-se à colocação da base e dos suportes que unem esta com a mencionada campânula.

Para uma boa montagem, auxiliamo-nos dos niveladores da base e do sistema de regulação de altura dos tubos colocados no tecto.

Atender ao Anexo 1 – Montagem da campânula sobre a base, para indicações adicionais.

PRODUCTOS PARA CONSERVACION DE CHIMENEAS

HERGOM le acompaña como siempre. Está a su servicio. Por ello le ofrece los complementos que necesita para proteger y preservar sus estufas, chimeneas, cocinas, calderas...

Productos HERGOM para facilitar el mantenimiento y buen uso de nuestras grandes creaciones.



PINTURA ANTICALORICA

HERGOM piensa en usted. Por ello le recomienda su pintura anticalórica. Un producto para resaltar toda la belleza de su estufa, cocina, etc... y proteger las piezas de fundición y chapa de los agentes corrosivos y oxidantes.



ANTI - HOLLIN

Un producto HERGOM para el tratamiento de estufas, chimeneas, cocinas y calderas. La solución ideal para eliminar residuos inquemados acumulados en tuberías de estufas, chimeneas, calderas, etc.

Un complemento perfecto de HERGOM que actúa como un poderoso catalizador que activa y facilita la eliminación de residuos inquemados, produciendo a su vez los desprendimientos de hollines y residuos fijos.



PASTILLAS DE ENCENDIDO

HERGOM quiere darle un servicio completo. Para ello pone a su alcance las pastillas de encendido. Un producto indispensable cuando se precisa un encendido rápido y limpio en estufas, chimeneas, cocinas. Un producto ideal que no desprende humos ni olores en la combustión y garantiza un encendido rápido y eficaz.

PASTA REFRACTARIA

Un reparador ideal. Un producto HERGOM para mantener en perfecto estado de conservación su estufa, cocina, chimenea, etc... Numerosas aplicaciones para todos aquellos aparatos sometidos a altas temperaturas y requieran mejorar la estanqueidad y sellado.



LIMPIA CRISTALES

Un producto HERGOM creado para hacer desaparecer la suciedad y la grasa. El tratamiento idóneo para eliminar grasas, especialmente grasa carbonizada de los cristales de estufas, chimeneas, etc... Reduce el trabajo físico (rascar, frotar, etc.). Fácil aplicación.



hergom

Industrias Hergóm, S.A.
39110 Soto de la Marina. Cantabria. España.
tel +34 942 587 000 fax +34 942 587 001
hergom@hergom.com hergom.com

DISTRIBUIDOR

COPYRIGHT HERGOM D. Legal: SA - 315 - 1991 G. IGUÑA



1 AÑO SEGURO GRATUITO

Para aumentar su tranquilidad, hemos asegurado el cristal vitrocerámico de su Hergóm contra rotura por impacto durante un año a partir de la fecha de compra.

Condiciones del seguro:

- ◆ Para productos vendidos en el mercado español, existe un SEGURO GRATUITO (existe una mínima franquicia a cargo del propietario del producto. Consulte con su distribuidor el importe de esa franquicia) para el cristal vitrocerámico de puertas de estufas, hogares y compactos, así como para encimeras vitrocerámicas, que cubre las roturas producidas por impactos accidentales en los mismos.
- ◆ No quedan cubiertas rozaduras o rayones en los cristales.
- ◆ El plazo de validez del seguro es de 1 año a partir de la fecha de compra del producto.
- ◆ La cobertura del seguro requiere de la conservación del cristal roto y del envío del mismo junto a la puerta o marco, la garantía sellada y una copia de la factura de compra a Industrias Hergóm. La reinstalación del cristal de la puerta se realizará en Industrias Hergóm, o por el SAT autorizado de la zona.
- ◆ Excepcionalmente se debe permitir una eventual revisión del cristal roto por un perito señalado por la compañía de seguros que realiza la cobertura.
- ◆ Todos los portes son a cargo del usuario.

CO 240



hergom

RECOMENDACIÓN MEDIOAMBIENTAL

Industrias Hergóm S.A. Le recomienda la utilización del embalaje (madera y cartón) que acompaña al aparato como combustible en los primeros encendidos del aparato. De esta forma contribuye al aprovechamiento de los recursos y a la minimización de los residuos sólidos.

ENVIRONMENTAL RECOMMENDATION

Industrias Hergóm S.A. Recommends using the packaging (wood and cardboard) That comes with the device as fuel for the first times you light your Hergóm product. This is a way of contributing to the better use of resources and to reducing solid waste.

CONSIGLIO PER LA TUTELA DELL'AMBIENTE

Industrias Hergóm S.A. Consiglia di usare l'imballaggio (legno e cartone) Dell'apparecchio come combustibile per le prime accensioni. In tal modo si contribuisce allo sfruttamento delle risorse e alla minimizzazione dei rifiuti solidi.


RECOMENDAÇÃO AMBIENTAL

Industrias Hergóm S.A. Recomenda a utilização da embalagem (madeira e cartão) Que acompanha o aparelho, como combustível nos primeiros a acendimentos do mesmo. De esta forma contribui para o aproveitamento dos recursos e para a minimização dos resíduos sólidos.

RECOMMANDATION ENVIRONNEMENTALE

Industrias Hergóm S.A. Vous recommande d'utiliser l'emballage (bois et carton) Qui accompagne l'appareil comme combustible lors des premiers allumages de l'appareil. Vous contribuerez ainsi à la bonne utilisation des ressources et à la minimisation des résidus solides.

XI. PLACA DE CARACTERÍSTICAS

Modelo / Model / Modèle / modello		MALLORCA hergom 			
Cert. Nº	LEE-C-049-08	Org. Not. Nº	1722	Norm :	EN 13229
Leña / wood / bois / legno / madeira					
Potencia cedida al ambiente (útil) / Power transmitted to the atmosphere (useful) / Puissance cédée à l'atmosphère (utile) / Potenza ceduta all'ambiente (utile) Potência cedida ao ambiente (útil)	19KW	Concentración de CO medio al 13% O2 / Average CO concentration at 13% O2 / Concentration de CO moyen à 13% O2 / Concentrazione media di CO al 13% O2 / Concentração de CO médio a 13% O2	0,15		
Rendimiento / Performance / Rendement / Resa / Rendimento	55 %	Temperatura de los gases medio / Average gas temperature / Température des gaz moyenne / Temperatura media dei gas / Temperatura média dos gases	300°C		
Fabricación / Production / produzione / produção Nº :					
Distancia de seguridad mínima con la puerta abierta: A objetos situados a los laterales y frente 75 cm. / A objetos situados sobre la puerta 75 cm. / Distance from combustible materials: Distance from materials located at the sides of the open door - 75 cm - , from materials located above the open door - 75 cm. / Distance des matériaux combustibles proches: Distance des matériaux situés sur les côtés de la porte ouverte : 75 cm ; des matériaux situés au-dessus de la porte ouverte : 75 cm. / Distanza da materiali combustibili: Distanza da materiali situati ai lati della porta aperta: 75 cm, e da materiali situati sulla porta aperta: 75 cm. / Distância a materiais combustíveis: Distância a materiais situados nos laterais da porta aberta - 75 cm e a materiais situados sobre a porta aberta - 75 cm.					
Lea y siga las instrucciones de funcionamiento-Utilice solo combustibles recomendados-Aparato preparado para funcionamiento intermitente-No utilizar con chimenea compartida / Read and follow the manufacturer's instructions-Use recommended fuels only-Appliance prepared for intermittent operation-Do not use two appliances in the same chimney / Lisez et suivez les instructions de fonctionnement-N'utilisez que les combustibles conseillés-Appareil conçu pour un fonctionnement intermittent-Ne pas utiliser deux appareils dans la même cheminée / Leggere e seguire le istruzioni per l'uso-Usare solo i combustibili consigliati-II Apparecchio è stato progettato per funzionare con il sistema di combustione intermitente-Non utilizzare in caso di canna fumaria condivisa / Leia e siga as instruções de funcionamento-Utilize somente combustíveis recomendados-Aparelho preparado para funcionamento intermitente-Não utilizar em chaminé comum.					
Industrias Hergom,S.A. 39110 (Soto de la Marina) Cantabria				C03275	
Tel. 942 58 70 00 / email: hergom@hergom.com				www. hergom.com	

hergom

INDUSTRIAS HERGÓM S.A.
SOTO DE LA MARINA - Cantabria
Apartado de Correos, 208

39080 Santander (ESPAÑA)

Tel.: (942) 587000*

Fax: (942) 587001

Web: <http://www.hergom.com>

E-mail: hergom@hergom.com

